

Tietojen toimittaminen - Skeemat – Etuustietoilmoitukset 2027

Tulorekisteriyksikkö

Versiohistoria

Versio	Päivämäärä	Kuvaus
1.0	27.10.2025	Julkaistu dokumentista vuoden 2027 tietosisältömuutokset sisältävä versio. Muutoksia sovelletaan, kun tulon maksupäivä on 1.1.2027 tai sen jälkeen.
		Lisätty Palvelun tiedot (ReportData) tietoryhmään uusi vapaaehtoinen Oikaisuvaatimuksen viitetiedot (DemandForRectificationIds) tietoryhmä.
1.1	6.2.2026	Päivitetty tietoryhmän Allekirjoitus (Signature) käsittelysääntöä: Elementti ei ole sallittu latauspalvelun kautta toimitettavassa aineistossa.

SISÄLLYS

1	Yleistä.....	5
1.1	Skeema.....	5
1.2	Merkistö.....	5
1.3	Päivämäärät ja kellonajat.....	7
1.4	Dokumentin lukuohje.....	8
2	Etustietoilmoitukset (BenefitReportsToIR).....	9
2.1	Aineiston tiedot (DeliveryData).....	11
2.2	Aineiston yhteyshenkilöt (ContactPersons).....	15
2.3	Maksajan tiedot (Payer).....	16
2.4	Maksajan tunnisteet (PayerIds).....	17
2.5	Maksajan perustiedot (PayerBasic).....	19
2.6	Maksajan osoite (Address).....	20
2.7	Maksajan aliorganisaatiot (SubOrgs).....	22
2.8	Ilmoitusten tiedot (Reports).....	23
2.9	Palvelun tiedot (ReportData).....	24
2.10	Tulonsaajan tiedot (IncomeEarner).....	26
2.11	Tulonsaajan tunnisteet (IncomeEarnerIds).....	27
2.12	Tulonsaajan perustiedot (IncomeEarnerBasic).....	29
2.13	Tulonsaajan osoite (Address).....	32
2.14	Kansainväliset tilanteet (InternationalData).....	34
2.15	Tulolajit (Transactions).....	35
2.16	Tulolajin yleistiedot (TransactionBasic).....	37
2.17	Ansaintakausi (EarningPeriod).....	40
2.18	Etuden yksikkö (BenefitUnit).....	41
2.19	Tulolajin lisätiedot (TransactionOther).....	42
2.20	Takaisinmaksun lisätiedot (RecoveryData).....	43
2.21	Regressin lisätiedot (RecourseData).....	45
2.22	Vakuutuksen tiedot (Insurance).....	46
2.23	Vakuutuksenottajan tunnisteet (InsurancePolicyHolderIds).....	47
2.24	Vakuutuksenottajan perustiedot (InsurancePolicyHolderBasic).....	49

2.25 Vakuutuksenottajan osoite (Address).....	51
2.26 Vähennykset (Deductions)	53
2.27 Alkuperäisen etuuden ansaintakausi (OrigBenefitEarningPeriod).....	55
2.28 Sijaissaajan tiedot (IncomeBeneficiary)	56
2.29 Sijaissaajan tunnistet (IncomeBeneficiaryIds).....	57
2.30 Sijaissaajan perustiedot (IncomeBeneficiaryBasic).....	59
2.31 Sijaissaajan osoite (Address)	61
2.32 Tilitysjakso (RemittancePeriod).....	63

1 YLEISTÄ

1.1 Skeema

Etustietoilmoitukset toimitetaan tulorekisteriin skeemalla **BenefitReportsToIR**.

Skeeman nimiavaruudet ovat seuraavat:

Tiedoston nimi	Prefix	Namespace
	xmlns:xs	http://www.w3.org/2001/XMLSchema
BenefitReportsToIR.xsd	xmlns:brtir	http://www.tulorekisteri.fi/2017/1/BenefitReportsToIR
BenefitReportsToIRTypes.xsd	xmlns:brtirt	http://www.tulorekisteri.fi/2017/1/BenefitReportsToIRTypes
IRCommonTypes.xsd	xmlns:irct	http://www.tulorekisteri.fi/2017/1/IRCommonTypes
xmldsig-core-schema.xsd	xmlns:ds	http://www.w3.org/2000/09/xmldsig#

Sanomissa ei sallita tyhjiä elementtejä. Jos elementtiin ei tule arvoa, se jätetään sanomalta kokonaan pois. Myöskään tyhjiä merkkijonoja ei sallita, eli kaikkien arvojen pituus on vähintään 1.

1.2 Merkistö

Tulorekisterin skeemoissa on käytössä XML:n oletusmerkistö UTF-8. Tiedostossa ei saa olla Byte Order Mark (BOM) –merkkiä.

Seuraavassa taulukossa on esitetty sanomissa esiintyvien erikoismerkkien muunnoksiin liittyvät vaatimukset.

Merkki	Kuvaus	Esitysmuoto entiteettinä
&	et-merkki	& muunnos on pakollinen
<	pienempi kuin	< muunnos on pakollinen
>	suurempi kuin	> muunnos ei ole pakollinen, mutta on hyvien käytäntöjen mukaista
'	heittomerkki	' muunnos ei ole pakollinen, mutta on hyvien käytäntöjen mukaista
"	lainausmerkki	" muunnos ei ole pakollinen, mutta on hyvien käytäntöjen mukaista

Merkki	Kuvaus	Esitysmuoto entiteettinä
--	tupla viiva	Merkki ei saa esiintyä xml-tiedostossa
/*	kauttaviiva asterisk	Merkki ei saa esiintyä xml-tiedostossa
&#	et-merkki risuaitamerkki	Merkki ei saa esiintyä xml-tiedostossa

Viitetiedoissa on käytössä rajoitettu merkkistö. Alla luetelluissa viitetiedoissa sallitut merkit ovat numerot 0-9, kirjaimet a-z ja A-Z sekä erikoismerkit ”_” ja ”-”.

- Aineiston omistajan aineistoviite (DeliveryId)
- Maksajan ilmoitusviite (ReportId)
- Tilaaajan päätilausviite (MainSubscriptionId)
- Tilaaajan alitilausviite (SubscriptionId)
- Lähettäjän viestiviite (MessageId)
- Oikaisuvaatimuksen viite (DemandForRectificationId)

Seuraavissa tiedoissa isot ja pienet kirjaimet ovat merkitseviä:

- Maakoodit kaikissa tietoryhmissä (esimerkiksi ”DE” tulkitaan eri koodiksi kuin ”De”).
- Asiakastunnisteet kaikissa tietoryhmissä (esimerkiksi ”150172-999H” tulkitaan eri tunnisteeksi kuin ”150172-999h”).

Seuraavassa taulukossa on esitetty ne tulostumattomat white space -merkit, joita ei saa käyttää tunnisteissa (Code):

Unicode-merkki	Kuvaus	Esitysmuoto entiteettinä
U+0020	Välilyönti eli Space	 tai
U+0009	Sarkainmerkki eli Tabulator		 tai 	 tai &Tab
U+00A0	Sitova välilyönti eli yhdistävä välilyönti eli No-break Space	 tai tai &NonBreakingSpace
U+180E	Mongolian Vowel Separator	᠎ tai ᠎
U+2000	En Quad	  tai  
U+2001	Em Quad	  tai  
U+2002	Puolikas, En-Väli Eli En Space	  tai   tai &ensp
U+2003	Neliö, Em-Väli Eli Em Space	  tai   tai &emsp
U+2004	Three-Per-Em Space	  tai   tai &emsp13

U+2005	Neljännesväli eli Four-Per-Em Space	  tai   tai &emsp14
U+2006	Six-Per-Em Space	  tai  
U+2007	Figure Space	  tai   tai
U+2008	Punctuation Space	  tai   tai &puncsp
U+2009	Ohuke eli Thin Space	  tai   tai &ThinSpace
U+200A	Hieno väli eli Hair Space	  tai   tai &VeryThinSpace
U+200B	Leveydetön väli eli Zero Width Space	​ tai ​ tai &NegativeVeryThinSpace
U+202F	Kapea yhdistävä välilyönti tai kapea sitova välilyönti eli Narrow No-Break Space	  tai  
U+205F	Medium Mathematical Space	  tai   tai &MediumSpace
U+3000	Ideographic Space	　 tai 　
U+FEFF	Zero Width No-Break	﻿ tai ﻿
U+000A	Line Feed (Lf)	
 tai
 tai &NewLine
U+000B	Vertical Tabulation (Vt)	 tai
U+000C	Form Feed (Ff)	 tai 
U+000D	Carriage Return (Cr)	 tai 
U+0085	Next Line (Nel)	… tai …
U+2028	Line Separator (Ls)	  tai  
U+2029	Paragraph Separator (Ps)	  tai  

1.3 Päivämäärät ja kellonajat

Päivämäärissä (tietotyyppi xs:date) ei saa olla mukana aikavyöhyketietoa. Esimerkki päivämäärästä:

```
<StartDate>2017-05-11</StartDate>
```

Kellonaikojen sisältävissä tietoelementeissä (tietotyypit xs:dateTime ja xs:time) tulee olla mukana aikavyöhyke.

Esimerkki Suomen aikavyöhykkeessä (talviaika, UTC+2):

```
<Timestamp>2017-05-11T08:00:00+02:00</Timestamp>
<Time>08:00:00+02:00</Time>
```

Esimerkki UTC-ajassa (UTC+0):

```
<Timestamp>2017-05-11T6:00:00Z</Timestamp>
<Time>06:00:00Z</Time>
```

1.4 Dokumentin lukuohje

Dokumentin kaavioissa olevien elementtien oikeassa alakulmassa oleva merkintä 0 .. ∞ tarkoittaa, että elementti voi toistua useita kertoja ja se voi myös puuttua kokonaan. Merkintä 1 .. ∞ tarkoittaa, että elementti voi toistua useita kertoja, mutta aina vähintään kerran. Pakolliset elementit on merkitty yhtenäisellä reunaviivalla ja vapaaehtoiset elementit katkonaisella reunaviivalla.

Dokumentin taulukoissa elementtien pakollisuutta tai vapaaehtoisuutta on kuvattu seuraavilla merkinnöillä:

V/P	Selite
V	Elementti on aina vapaaehtoinen.
P	Elementti on pakollinen siinä tapauksessa, että sen ”emoelementti” on mukana. Esimerkki: Tietoryhmä ”Maksajan aliorganisaatiot (SubOrgs)” on vapaaehtoinen (V), mutta jos se esiintyy, on annettava tietoryhmä ”Maksajan aliorganisaatio (SubOrg)” (P) ja siihen ”Etuuden maksajan aliorganisaation tunniste (Type)” (P) sekä ”Aliorganisaation tunniste (Code)” (P).
V/P	Elementti on ehdollisesti pakollinen. Tietojen käsittelysäännöissä on kuvattu ne tilanteet, jolloin elementti on pakollinen.

Joissakin elementeissä sanomilla käytetään rajoitetun arvoavaruuden arvoja eli koodeja. Elementtien arvoavaruus eli mahdolliset arvot on kuvattu dokumenteissa ”Koodistot” ja ”Etuudet - Koodistot - Tulolajit”. Tässä dokumentissa viitataan koodistossa esiteltyihin arvoihin nimellä ”koodisto”.

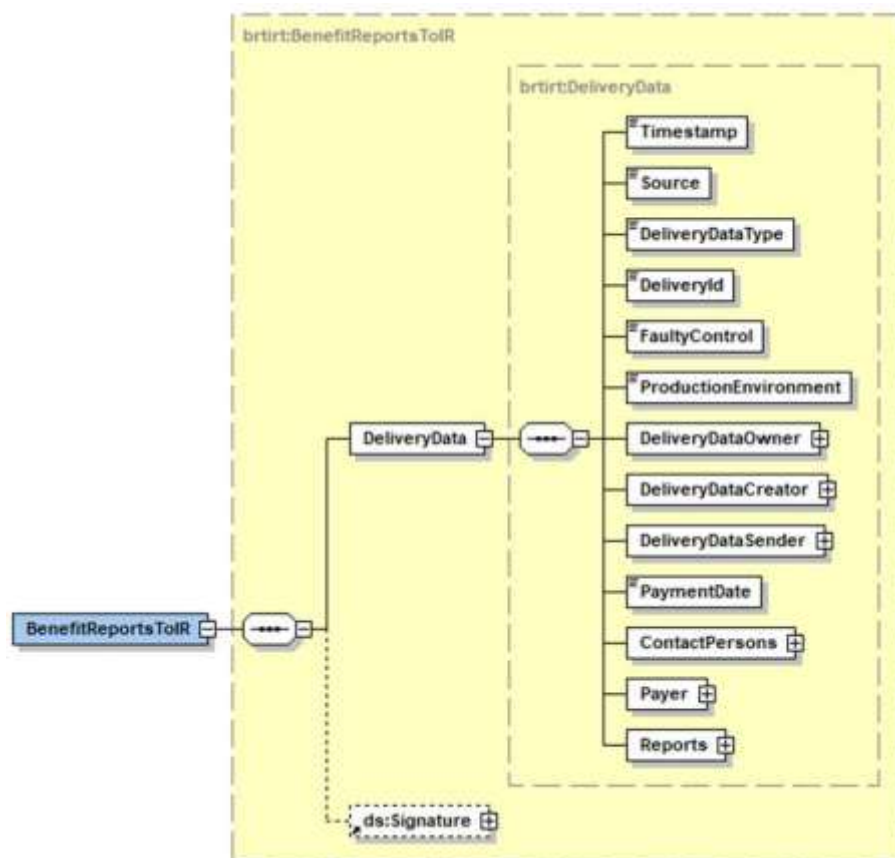
2 ETUUSTIETOILMOITUKSET (BENEFITREPORTSTOIR)

Tulorekisteriin toimitettavan etuustietoilmoituksia sisältävän aineiston yleisrakenne on seuraava:

Tietoryhmän nimi	Tyyppi	V/P
Aineiston tiedot (DeliveryData)	brtirt:DeliveryData	P
Aineiston yhteyshenkilöt (ContactPersons)	brtirt:ContactPersons	P
Maksajan tiedot (Payer)	brtirt:Payer	P
Maksajan tunnisteet (PayerIds)	brtirt:PayerIds	P
Maksajan perustiedot (PayerBasic)	brtirt:PayerBasic	V/P
Maksajan osoite (Address)	brtirt:Address	V/P
Maksajan aliorganisaatiot (SubOrgs)	brtirt:SubOrgs	V
Ilmoitusten tiedot (Reports)	brtirt:Reports	P
Ilmoituksen tiedot (Report)	brtirt:Report	P
Palvelun tiedot (ReportData)	brtirt:ReportData	P
Tulonsaajan tiedot (IncomeEarner)	brtirt:IncomeEarner	P
Tulonsaajan tunnisteet (IncomeEarnerIds)	brtirt:IncomeEarnerIds	V/P
Tulonsaajan perustiedot (IncomeEarnerBasic)	brtirt:IncomeEarnerBasic	V/P
Tulonsaajan osoite (Address)	brtirt:Address	V/P
Kansainväliset tilanteet (InternationalData)	brtirt:InternationalData	V
Tulolajit (Transactions)	brtirt:Transactions	P
Tulolajin tiedot (Transaction)	brtirt:Transaction	P
Tulolajin yleistiedot (TransactionBasic)	brtirt:TransactionBasic	P
Ansaintakausi (EarningPeriod)	brtirt:EarningPeriod	V/P
Etuuden yksikkö (BenefitUnit)	brtirt:BenefitUnit	V/P
Tulolajin lisätiedot (TransactionOther)	brtirt:TransactionOther	V/P
Takaisinmaksun lisätiedot (RecoveryData)	brtirt:RecoveryData	V/P
Regressin lisätiedot (RecourseData)	brtirt:RecourseData	V/P
Vakuutuksen tiedot (Insurance)	brtirt:Insurance	V/P

Tietoryhmän nimi	Tyyppi	V/P
Vakuutuksenottajan tiedot (InsurancePolicyHolder)	brtirt:InsurancePolicyHolder	P
Vakuutuksenottajan tunnisteet (InsurancePolicyHolderIds)	brtirt:InsurancePolicyHolderIds	V/P
Vakuutuksenottajan perustiedot (InsurancePolicyHolderBasic)	brtirt:InsurancePolicyHolderBasic	V/P
Vakuutuksenottajan osoite (Address)	brtirt:Address	V/P
Vähennykset (Deductions)	brtirt:Deductions	V
Vähennyksen tiedot (Deduction)	brtirt:Deduction	P
Alkuperäisen etuuden ansaintakausi (OrigBenefitEarningPeriod)	brtirt:OrigBenefitEarningPeriod	P
Sijaissaajan tiedot (IncomeBeneficiary)	brtirt:IncomeBeneficiary	V
Sijaissaajan tunnisteet (IncomeBeneficiaryIds)	brtirt:IncomeBeneficiaryIds	V/P
Sijaissaajan perustiedot (IncomeBeneficiaryBasic)	brtirt:IncomeBeneficiaryBasic	P
Sijaissaajan osoite (Address)	brtirt:Address	V
Tilitysjakso (RemittancePeriod)	brtirt:RemittancePeriod	P
Allekirjoitus (Signature)	xsig:SignatureType	V/P

2.1 Aineiston tiedot (DeliveryData)



Tietoryhmän tiedot:

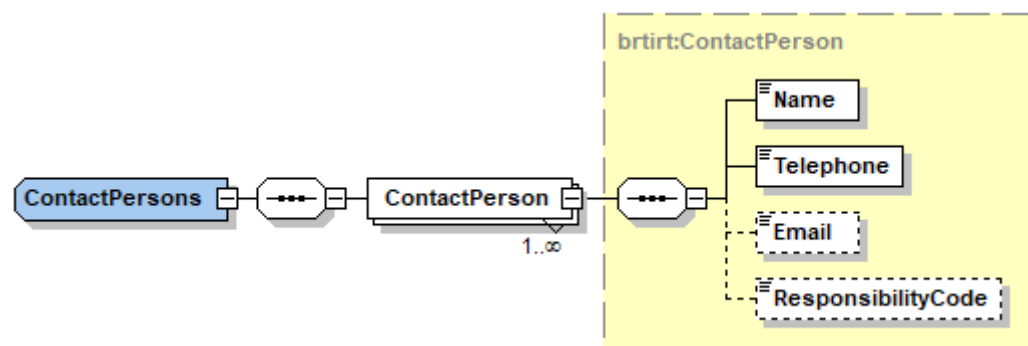
Tiedon nimi	Tyyppi	Sallitut arvot	V/P	Käsittelysääntö
Aineiston tiedot (DeliveryData)	brtirt:DeliveryData		P	

Tiedon nimi	Tyyppi	Sallitut arvot	V/P	Käsittelysääntö
Aineiston muodostamishetki (Timestamp)	xs:dateTime		P	
Tietolähde (Source)	irct:String30		P	
Aineiston tyyppi (DeliveryDataType)	xs:int	koodisto: DeliveryDataType ja siitä arvo 102	P	
Aineiston omistajan (maksajan) aineistoviite (DeliveryId)	irct:String40		P	Aineiston omistajan aineistoviitteen tulee yksilöidä kaikki tietyn maksajan (Payer) etuustietoilmoituksia sisältävät aineistot (DeliveryDataType=102).
Virheellisten tietojen (ilmoitusten) käsittelyn ohjaus (FaultyControl)	xs:int	koodisto: FaultyControl	P	Jos aineisto sisältää virheellisiä ilmoituksia, tiedolla ohjataan sitä, että hylätäänkö aineistosta ainoastaan virheelliset ilmoitukset vai hylätäänkö koko aineisto.
Tuotantoympäristö (ProductionEnvironment)	irct:trueOrFalse	koodisto: ProductionEnvironment	P	Jos tieto on "true", aineiston tulee olla toimitettu tulorekisterin tuotantoympäristöön. Jos tieto on "false", aineiston tulee olla toimitettu tulorekisterin testausympäristöön.
Aineiston omistaja (DeliveryDataOwner)	brtirt:Id		P	Tietoihin Aineiston omistaja, Aineiston muodostaja ja Aineiston lähettäjä liittyvät käsittelysäännöt: Maksajalla on asiakastunniste ja maksaja ilmoittaa tiedot itse: Tietoryhmässä Maksajan tunnisteet on annettu vähintään yksi tunniste. <i>Aineiston omistaja</i> -tiedon on oltava jokin maksajan tunnisteista. Jos tietoryhmässä Maksajan tunnisteet on annettu Y-tunnus, se on annettava aineiston omistajaksi. <i>Aineiston muodostajaksi</i> on annettava Aineiston omistaja (= maksaja). <i>Aineiston lähettäjäksi</i> on annettava Aineiston omistaja (= maksaja). Maksajalla on asiakastunniste ja palveluntarjoaja toimittaa tiedot maksajan puolesta:

Tiedon nimi	Tyyppi	Sallitut arvot	V/P	Käsittelysääntö
				Tietoryhmässä Maksajan tunnisteet on annettu vähintään yksi tunniste. <i>Aineiston omistaja</i> -tiedon on oltava jokin maksajan tunnisteista. Jos tietoryhmässä Maksajan tunnisteet on annettu Y-tunnus, se on annettava aineiston omistajaksi. <i>Aineiston muodostajaksi</i> on annettava palveluntarjoajan tunniste. Jos palveluntarjoajalla on Y-tunnus, on annettava se. Palveluntarjoajalla on oltava tulorekisterissä oikeus toimittaa aineistoja toisen puolesta. <i>Aineiston lähettäjäksi</i> on annettava Aineiston muodostaja (= palveluntarjoaja).
Tunnisteen tyyppi (Type)	xs:int	koodisto: IdType	P	
Tunniste (Code)	irct:String30		P	Jos "Tunnisteen tyyppi" on "Y-tunnus", tunniste on oltava olemassa (Yritys- ja yhteisötietojärjestelmästä (YTJ) saatavien tietojen perusteella). Jos "Tunnisteen tyyppi" on muu kuin "Y-tunnus" tai "Suomalainen henkilötunnus", tunniste ei saa olla suomalainen henkilötunnus tai Y-tunnus. Tieto ei saa alkaa tai päättyä tulostumattomaan white space -merkkiin, eikä tieto saa sisältää tulostumattomia white space -merkkejä, pois lukien välilyönti.
Maakoodi (CountryCode)	irct:String2	ISO3166- maakoodiston mukainen 2-kirjaiminen koodi. Jos maa on tuntematon, annetaan arvo "99".	V/P	Pakollinen tieto, jos "Tunnisteen tyyppi" on joku muu kuin "Y-tunnus". Maakoodia "FI" ei saa antaa, jos annettu "Tunnisteen tyyppi" on muu kuin "Y-tunnus", "Suomalainen henkilötunnus" tai "Muu tunnus". Jos "Tunnisteen tyyppi" on "Suomalainen henkilötunnus" tai "Y-tunnus", "Maakoodi" voi olla vain "FI".
Maan nimi (CountryName)	irct:String70		V/P	Pakollinen tieto, jos "Maakoodi" on "99".

Tiedon nimi	Tyyppi	Sallitut arvot	V/P	Käsittelysääntö
Aineiston muodostaja (DeliveryDataCreator)	brtirt:Id		P	Tunnisteen tyyppin, Tunnisteen, Maakoodin ja Maan nimen käsittelysäännöt kuten tietoryhmässä Aineiston omistaja (DeliveryDataOwner).
Aineiston lähettäjä (DeliveryDataSender)	brtirt:Id		P	Tunnisteen tyyppin, Tunnisteen, Maakoodin ja Maan nimen käsittelysäännöt kuten tietoryhmässä Aineiston omistaja (DeliveryDataOwner).
Suorituksen maksupäivä tai muu ilmoituspäivä (PaymentDate)	xs:date		P	Tieto ei saa olla aikaisempi kuin 1.1.2021 eikä yli 45 päivää kuluva päivästä eteenpäin. Jos "Toimenpiteen tyyppi" on "Korvaava ilmoitus", tiedon on oltava sama kuin ilmoituksen edellisessä versiossa.
Aineiston yhteyshenkilöt (ContactPersons)	brtirt:ContactPersons		P	
Maksajan tiedot (Payer)	brtirt:Payer		P	
Ilmoitusten tiedot (Reports)	brtirt:Reports		P	
Allekirjoitus (Signature)	xsig:SignatureType		V/P	Tietoryhmässä toimitetaan aineiston sähköinen allekirjoitus. Aineisto on allekirjoitettava Aineiston muodostajaksi annetun toimijan varmenteella. Elementti ei ole sallittu latauspalvelun kautta toimitettavassa aineistossa.

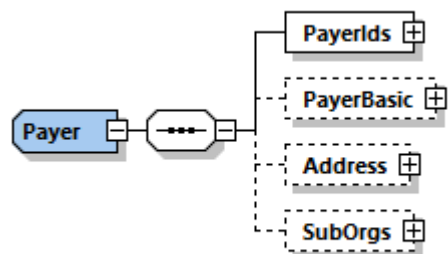
2.2 Aineiston yhteyshenkilöt (ContactPersons)



Tietoryhmän tiedot:

Tiedon nimi	Tyyppi	Sallitut arvot	V/P	Käsittelysääntö
Aineiston yhteyshenkilöt (ContactPersons)	brtirt:ContactPersons		P	
Aineiston yhteyshenkilö (ContactPerson)	brtirt:ContactPerson		P	Yhteyshenkilöitä voi olla useita.
Nimi (Name)	irct:String200		P	
Puhelinnumero (Telephone)	irct:String40		P	
Sähköpostiosoite (Email)	irct:String70		V	
Vastuualue (ResponsibilityCode)	xs:int	koodisto: ResponsibilityCode	V	

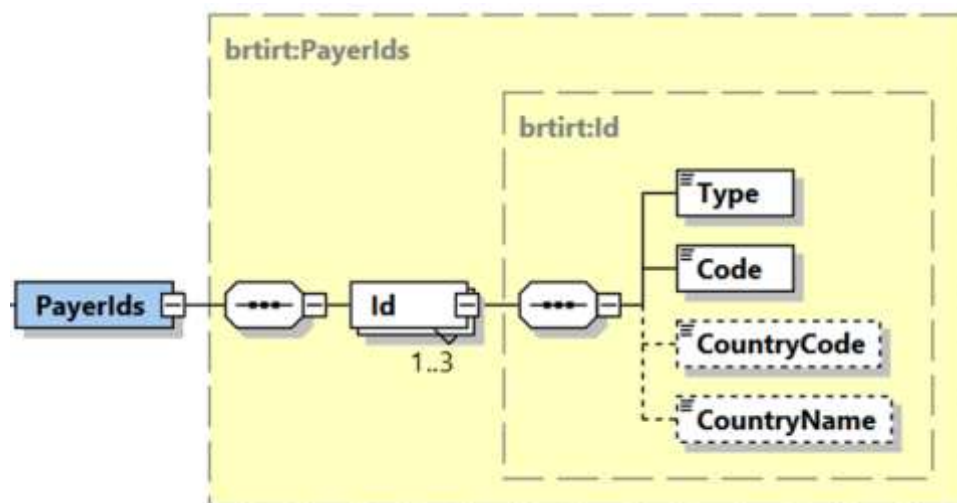
2.3 Maksajan tiedot (Payer)



Tietoryhmän tiedot:

Tiedon nimi	Tyyppi	V/P
Maksajan tiedot (Payer)	brtirt:Payer	P
Maksajan tunnisteet (PayerIds)	brtirt:PayerIds	P
Maksajan perustiedot (PayerBasic)	brtirt:PayerBasic	V/P
Maksajan osoite (Address)	brtirt:Address	V/P
Maksajan aliorganisaatiot (SubOrgs)	brtirt:SubOrgs	V

2.4 Maksajan tunnisteet (PayerIds)



Tietoryhmän tiedot:

Tiedon nimi	Tyyppi	Sallitut arvot	V/P	Käsittelysääntö
Maksajan tunnisteet (PayerIds)	brtirt:PayerIds		P	<p>Jos "Toimenpiteen tyyppi" on "Korvaava ilmoitus", tiedon on oltava sama kuin ilmoituksen edellisessä versiossa.</p> <p>Jos tietoryhmässä ilmoitetaan useita tunnisteita, tulee tunnisteiden tyyppi olla eri. Sama tunnisteiden tyyppi sallitaan vain, jos niiden maakoodit ovat eri. Suomalaisten tunnisteiden osalta (Y-tunnus/suomalainen henkilötunnus) sallitaan vain yksi per tunnisteiden tyyppi.</p>
Maksajan tunniste (Id)	brtirt:Id		P	Maksajan tunnisteita voi ilmoittaa enimmillään kolme tunnistetta.

Tiedon nimi	Tyyppi	Sallitut arvot	V/P	Käsittelysääntö
				Maksajan ja tulonsaajan tunnisteet eivät saa olla samat (yksikään maksajan tunnisteista ei saa olla sama kuin mikään tulonsaajan tunnisteista).
Etuuden maksajan tunnisteiden tyyppi (Type)	xs:int	koodisto: BenefitPayerIdType	P	
Tunniste (Code)	irct:String30		P	Jos "Etuuden maksajan tunnisteiden tyyppi" on "Y-tunnus", tunnisteiden on oltava olemassa (Yritys- ja yhteisötietojärjestelmästä (YTJ) saatavien tietojen perusteella). Jos "Etuuden maksajan tunnisteiden tyyppi" on muu kuin "Y-tunnus", tunniste ei saa olla suomalainen Y-tunnus. Tieto ei saa alkaa tai päättyä tulostumattomaan white space -merkkiin, eikä tieto saa sisältää tulostumattomia white space -merkkejä, pois lukien välilyönti.
Maakoodi (CountryCode)	irct:String2	ISO3166- maakoodiston mukainen 2- kirjaiminen koodi. Jos maa on tuntematon, annetaan arvo "99".	V/P	Pakollinen tieto, jos "Etuuden maksajan tunnisteiden tyyppi" on joku muu kuin "Y-tunnus". Maakoodia "FI" ei saa antaa, jos annettu "Etuuden maksajan tunnisteiden tyyppi" on muu kuin "Y-tunnus" tai "Muu tunnus". Jos "Tunnisteiden tyyppi" on "Suomalainen henkilötunnus" tai "Y-tunnus", "Maakoodi" voi olla vain "FI".
Maan nimi (CountryName)	irct:String70		V/P	Pakollinen tieto, jos "Maakoodi" on "99".

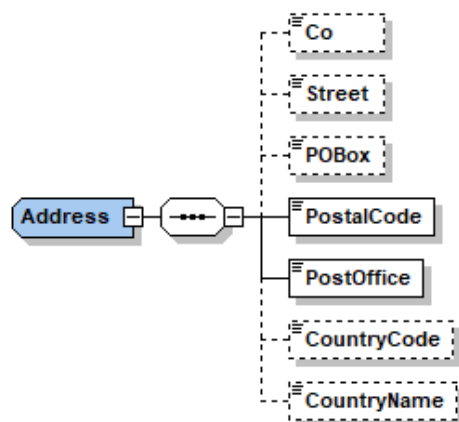
2.5 Maksajan perustiedot (PayerBasic)



Tietoryhmän tiedot:

Tiedon nimi	Tyyppi	Sallitut arvot	V/P	Käsittelysääntö
Maksajan perustiedot (PayerBasic)	brtirt:PayerBasic		V/P	Pakollinen tietoryhmä, jos tietoryhmässä "Maksajan tunnisteet" ei ole annettu tunnistetta, jossa "Etuuden maksajan tunnisteiden tyyppi" on "Y-tunnus".
Yrityksen nimi (CompanyName)	irct:String200		P	

2.6 Maksajan osoite (Address)

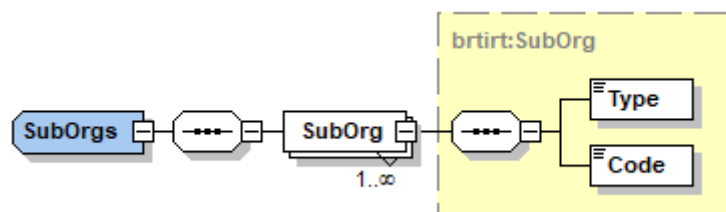


Tietoryhmän tiedot:

Tiedon nimi	Tyyppi	Sallitut arvot	V/P	Käsittelysääntö
Maksajan osoite (Address)	brtirt:Address		V/P	Pakollinen tietoryhmä, jos tietoryhmässä "Maksajan tunnisteet" ei ole annettu tunnistetta, jossa "Etuuden maksajan tunnisteen tyyppi" on "Y-tunnus".
c/o-tarkenne (Co)	irct:String70		V	
Katuosoite (Street)	irct:String100		V/P	Jos tietoryhmä annetaan, on annettava joko "Katuosoite" tai "PL". Molempia ei voi antaa.
PL (POBox)	irct:String10		V/P	Jos tietoryhmä annetaan, on annettava joko "Katuosoite" tai "PL". Molempia ei voi antaa.
Postinumero (PostalCode)	irct:String20		P	
Postitoimipaikka (PostOffice)	irct:String200		P	
Maakoodi (CountryCode)	irct:String2	ISO3166- maakoodiston mukainen 2- kirjaiminen koodi.	V/P	Pakollinen tietoryhmä, jos tietoryhmässä "Maksajan tunnisteet" ei ole annettu tunnistetta, jossa "Etuuden maksajan tunnisteen tyyppi" on "Y-tunnus".

Tiedon nimi	Tyyppi	Sallitut arvot	V/P	Käsittelysääntö
		Jos maa on tuntematon, annetaan arvo "99".		
Maan nimi (CountryName)	irct:String70		V/P	Pakollinen tieto, jos "Maakoodi" on "99".

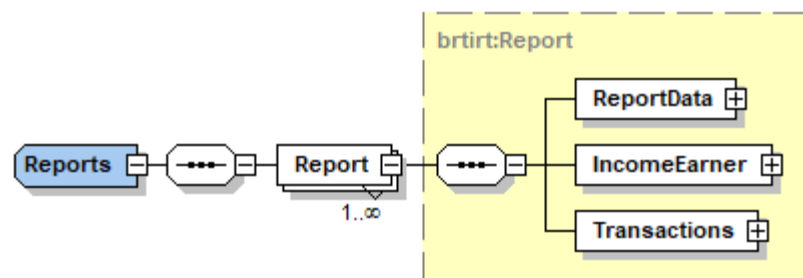
2.7 Maksajan aliorganisaatiot (SubOrgs)



Tietoryhmän tiedot:

Tiedon nimi	Tyyppi	Sallitut arvot	V/P	Käsittelysääntö
Maksajan aliorganisaatiot (SubOrgs)	brtirt:SubOrgs		V	
Maksajan aliorganisaatio (SubOrg)	brtirt:SubOrg		P	Maksajalla voi olla useita aliorganisaatioita (koodistossa on toistaiseksi tosin tunnistettu vain yksi etuuden maksajan aliorganisaation tunnisteeseen tyyppi). Maksajalla voi olla vain yksi tietyn "Etuuden maksajan aliorganisaation tunnisteeseen tyyppi" -tiedon mukainen aliorganisaatio.
Etuuden maksajan aliorganisaation tunnisteeseen tyyppi (Type)	xs:int	koodisto: BenefitPayerSubOrg Type	P	
Aliorganisaation tunniste (Code)	irct:String20		P	

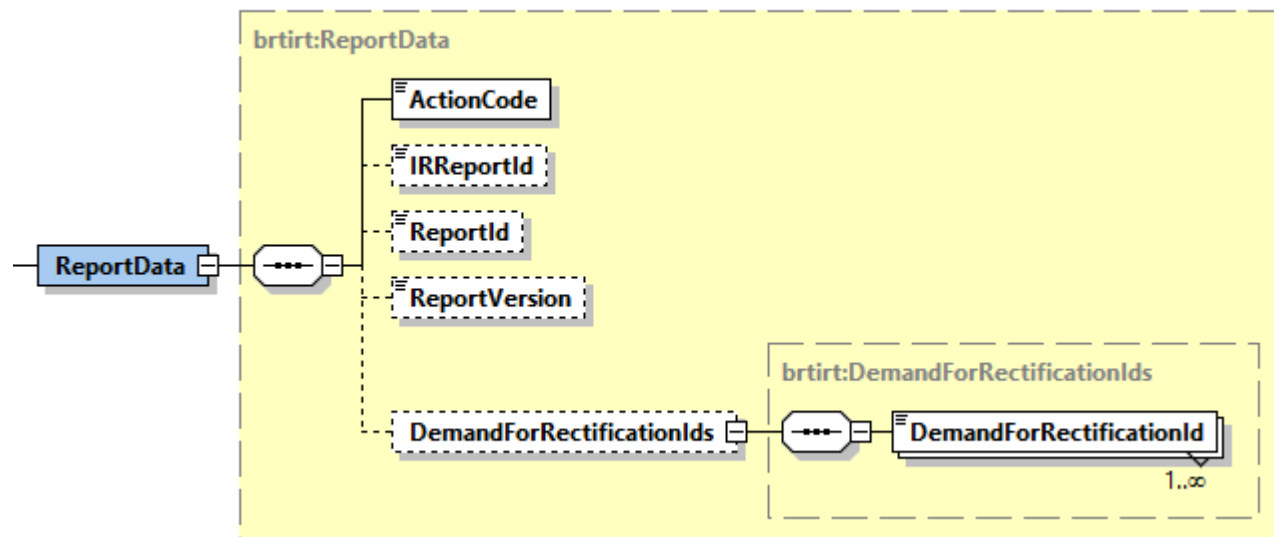
2.8 Ilmoitusten tiedot (Reports)



Tietoryhmän tiedot:

Tiedon nimi	Tyyppi	V/P
Ilmoitusten tiedot (Reports)	brtirt:Reports	P
Ilmoituksen tiedot (Report)	brtirt:Report	P
Palvelun tiedot (ReportData)	brtirt:ReportData	P
Tulonsaajan tiedot (IncomeEarner)	brtirt:IncomeEarner	P
Tulolajit (Transactions)	brtirt:Transactions	P

2.9 Palvelun tiedot (ReportData)

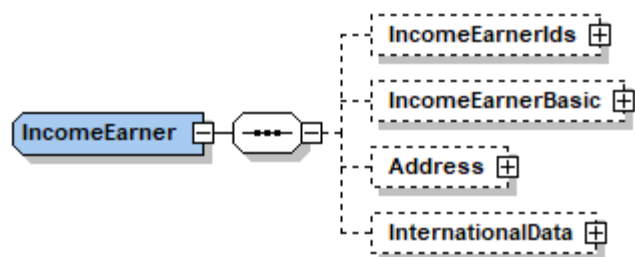


Tietoryhmän tiedot:

Tiedon nimi	Tyyppi	Sallitut arvot	V/P	Käsittelysääntö
Palvelun tiedot (ReportData)	brtirt:ReportData		P	Ilmoitus ei saa esiintyä aineistossa kuin yhden kerran (samasta ilmoituksesta ei voi samassa aineistossa olla sekä uutta että korvaavaa ilmoitusta tai useita korvaavia ilmoituksia).
Toimenpiteen tyyppi (ActionCode)	xs:int	koodisto: ActionCode	P	
Tulorekisterin ilmoitusviite (IRReportId)	irct:Guid		V/P	Pakollinen tieto, jos "Toimenpiteen tyyppi" on "Korvaava ilmoitus" ja tietoa "Maksajan ilmoitusviite" ei ole annettu. Tietoa ei saa antaa, jos "Toimenpiteen tyyppi" on "Uusi ilmoitus".
Maksajan ilmoitusviite (ReportId)	irct:String40		V/P	Pakollinen tieto seuraavissa tapauksissa: <ul style="list-style-type: none"> "Toimenpiteen tyyppi" on "Uusi ilmoitus".

Tiedon nimi	Tyyppi	Sallitut arvot	V/P	Käsittelysääntö
				<ul style="list-style-type: none"> "Toimenpiteen tyyppi" on "Korvaava ilmoitus" ja tietoa "Tulorekisterin ilmoitusviite" ei ole annettu. <p>Maksajan ilmoitusviitteen tulee yksilöidä kaikki tietyn maksajan (Payer) etuustietoilmoitukset.</p>
Ilmoituksen versionumero (ReportVersion)	xs:int		V	Versionumeron on oltava nollaa suurempi positiivinen kokonaisluku. Tietoa ei saa antaa, jos "Toimenpiteen tyyppi" on "Uusi ilmoitus".
Oikaisuvaatimuksen viitetiedot (DemandForRectificationIds)	brtirt:DemandForRectificationIds		V	
Oikaisuvaatimuksen viite (DemandForRectificationId)	irct:String40		P	Oikaisuvaatimuksen viitteitä voi olla useita. Jos oikaisuvaatimuksen viite annetaan, sille on oltava olemassa Tulorekisteriviranomaisen lähettämä oikaisuvaatimus. Sama oikaisuvaatimuksen viite ei saa esiintyä aineistossa kuin yhden kerran.

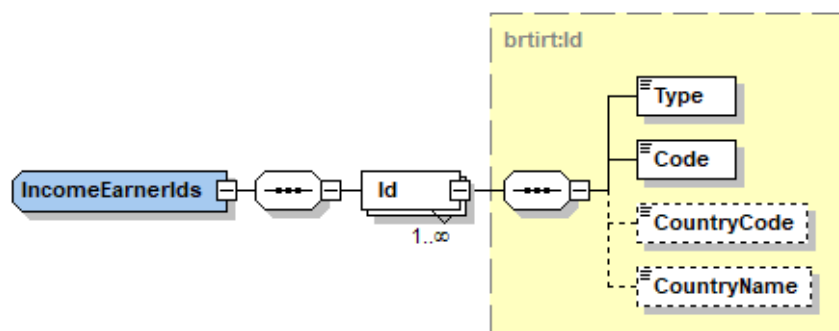
2.10 Tulonsaajan tiedot (IncomeEarner)



Tietoryhmän tiedot:

Tiedon nimi	Tyyppi	V/P
Tulonsaajan tiedot (IncomeEarner)	brtirt:IncomeEarner	P
Tulonsaajan tunnisteen (IncomeEarnerIds)	brtirt:IncomeEarnerIds	V/P
Tulonsaajan perustiedot (IncomeEarnerBasic)	brtirt:IncomeEarnerBasic	V/P
Tulonsaajan osoite (Address)	brtirt:Address	V/P
Kansainväliset tilanteet (InternationalData)	brtirt:InternationalData	V

2.11 Tulonsaajan tunnisteet (IncomeEarnerIds)

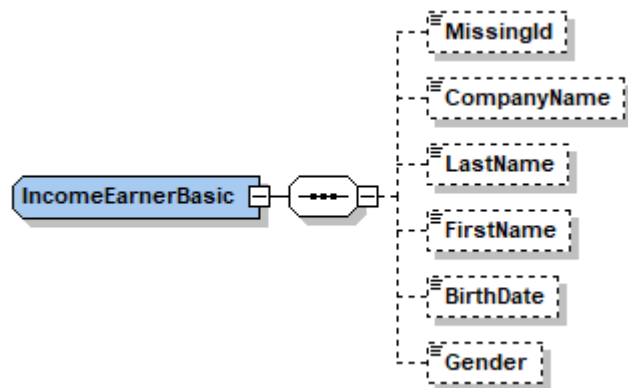


Tietoryhmän tiedot:

Tiedon nimi	Tyyppi	Sallitut arvot	V/P	Käsittelysääntö
Tulonsaajan tunnisteet (IncomeEarnerIds)	brtirt:IncomeEarnerIds		V/P	<p>Pakollinen tietoryhmä, jos tietoa "Tulonsaajalla ei ole asiakastunnistetta" ei ole annettu. Tietoryhmää ei saa antaa, jos tieto "Tulonsaajalla ei ole asiakastunnistetta" on annettu. Jos "Toimenpiteen tyyppi" on "Korvaava ilmoitus", tiedon on oltava sama kuin ilmoituksen edellisessä versiossa.</p> <p>Jos tietoryhmässä ilmoitetaan useita tunnisteita, tulee tunnisteiden tyyppien olla eri. Sama tunnisteiden tyyppi sallitaan vain, jos niiden maakoodit ovat eri. Suomalaisien tunnisteiden osalta (Y-tunnus/suomalainen henkilötunnus) sallitaan vain yksi per tunnisteiden tyyppi.</p>
Tulonsaajan tunniste (Id)	brtirt:Id		P	<p>Tulonsaajalla voi olla useita tunnisteita.</p> <p>Jos tulonsaajalle on annettu sekä Y-tunnus että suomalainen henkilötunnus, tunnusten tulee kohdistua samaan asiakkaaseen.</p>
Etuuden saajan tunnisteiden tyyppi (Type)	xs:int	koodisto: BenefitIncomeEarner IdType	P	

Tiedon nimi	Tyyppi	Sallitut arvot	V/P	Käsittelysääntö
Tunniste (Code)	irct:String30		P	<p>Jos "Etuuden saajan tunnisteiden tyyppi" on "Y-tunnus", tunnisteiden on oltava olemassa (Yritys- ja yhteisötietojärjestelmästä (YTJ) saatavien tietojen perusteella). Jos "Etuuden saajan tunnisteiden tyyppi" on "Suomalainen henkilötunnus", tunnisteiden on oltava olemassa (Väestötietojärjestelmästä (VTJ) saatavien tietojen perusteella). Jos "Etuuden saajan tunnisteiden tyyppi" on muu kuin "Y-tunnus" tai "Suomalainen henkilötunnus", tunniste ei saa olla suomalainen henkilötunnus tai Y-tunnus.</p> <p>Tieto ei saa alkaa tai päättyä tulostumattomaan white space -merkkiin, eikä tieto saa sisältää tulostumattomia white space -merkkejä, pois lukien välilyönti.</p>
Maakoodi (CountryCode)	irct:String2	ISO3166- maakoodiston mukainen 2-kirjaiminen koodi. Jos maa on tuntematon, annetaan arvo "99".	V/P	<p>Pakollinen tieto, jos "Etuuden saajan tunnisteiden tyyppi" on joku muu kuin "Y-tunnus" tai "Suomalainen henkilötunnus". Maakoodia "FI" ei saa antaa, jos annettu "Etuuden saajan tunnisteiden tyyppi" on muu kuin "Y-tunnus", "Suomalainen henkilötunnus" tai "Muu tunnus". Jos "Tunnisteiden tyyppi" on "Suomalainen henkilötunnus" tai "Y-tunnus", "Maakoodi" voi olla vain "FI".</p>
Maan nimi (CountryName)	irct:String70		V/P	<p>Pakollinen tieto, jos "Maakoodi" on "99".</p>

2.12 Tulonsaajan perustiedot (IncomeEarnerBasic)



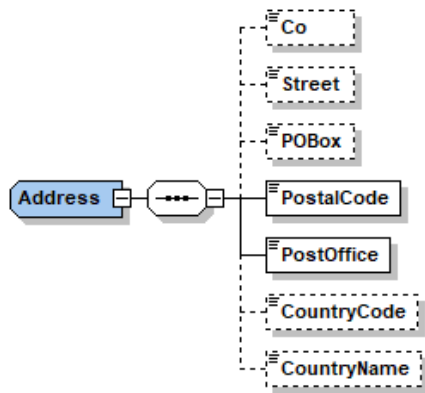
Tietoryhmän tiedot:

Tiedon nimi	Tyyppi	Sallitut arvot	V/P	Käsittelysääntö
Tulonsaajan perustiedot (IncomeEarnerBasic)	brtirt:IncomeEarnerBasic		V/P	Pakollinen tietoryhmä, jos tietoryhmässä "Tulonsaajan tunnistheet" ei ole annettu yhtään sellaista tunnistetta, jossa "Etuuden saajan tunnisteen tyyppi" on "Y-tunnus" tai "Suomalainen henkilötunnus".
Tulonsaajalla ei ole asiakastunnistetta (MissingId)	irct:true	"true"	V/P	Pakollinen tieto, jos tulonsaajalle ei ole annettu yhtään tunnistetta tietoryhmässä "Tulonsaajan tunnistheet". Tietoa ei saa antaa, jos tulonsaajalle on annettu tunnistetta tietoryhmässä "Tulonsaajan tunnistheet".
Yrityksen nimi (CompanyName)	irct:String200		V/P	Pakollinen tieto seuraavissa tapauksissa: <ul style="list-style-type: none"> Tietoryhmässä "Tulonsaajan tunnistheet" ei ole annettu tunnistetta, jossa "Etuuden saajan tunnisteen tyyppi" on "Y-tunnus" tai "Suomalainen henkilötunnus" ja tietoja "Sukunimi", "Etunimi" ei ole annettu. Tieto "Tulonsaajalla ei ole asiakastunnistetta" on "true" ja tietoja "Sukunimi", "Etunimi" ei ole annettu.

Tiedon nimi	Tyyppi	Sallitut arvot	V/P	Käsittelysääntö
				Tietoa ei saa antaa, jos tiedot "Sukunimi", "Etunimi" on annettu.
Sukunimi (LastName)	irct:String200		V/P	<p>Pakollinen tieto seuraavissa tapauksissa:</p> <ul style="list-style-type: none"> Tietoryhmässä "Tulonsaajan tunnisteet" ei ole annettu tunnistetta, jossa tieto "Etuuden saajan tunnisteiden tyyppi" on "Y-tunnus" tai "Suomalainen henkilötunnus" ja tietoa "Yrityksen nimi" ei ole annettu. Tieto "Tulonsaajalla ei ole asiakastunnistetta" on "true" ja tietoa "Yrityksen nimi" ei ole annettu. <p>Tietoa ei saa antaa, jos "Yrityksen nimi" on annettu.</p>
Etunimi (FirstName)	irct:String100		V/P	Tarkistetaan samoin kuin "Sukunimi".
Syntymäaika (BirthDate)	xs:date		V/P	<p>Pakollinen tieto seuraavissa tapauksissa:</p> <ul style="list-style-type: none"> Tietoryhmässä "Tulonsaajan tunnisteet" ei ole annettu tunnistetta, jossa "Etuuden saajan tunnisteiden tyyppi" on "Suomalainen henkilötunnus" ja tiedot "Etunimi", "Sukunimi" on annettu. Tieto "Tulonsaajalla ei ole asiakastunnistetta" on "true" ja tiedot "Etunimi", "Sukunimi" on annettu. <p>Tieto ei saa olla suurempi kuin kuluva päivä. Tieto ei saa olla aikaisempi kuin 1.1.1800.</p> <p>Jos "Toimenpiteen tyyppi" on "Korvaava ilmoitus", tiedon on oltava sama kuin ilmoituksen edellisessä versiossa.</p>
Sukupuoli (Gender)	xs:int	koodisto: Gender	V/P	Pakollinen tieto, jos tietoryhmässä "Tulonsaajan tunnisteet" ei ole annettu tunnistetta, jossa tieto "Etuuden saajan tunnisteiden tyyppi" on "Suomalainen

Tiedon nimi	Tyyppi	Sallitut arvot	V/P	Käsittelysääntö
				henkilötunnus” ja tiedot "Etunimi", "Sukunimi" on annettu.

2.13 Tulonsaajan osoite (Address)

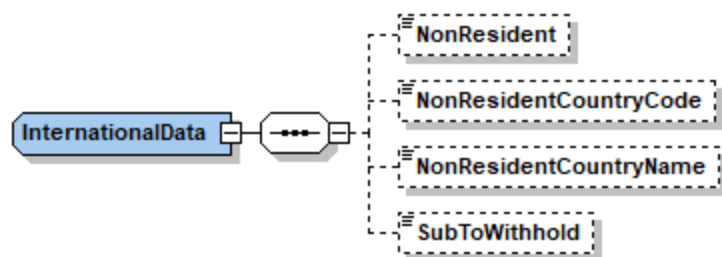


Tietoryhmän tiedot:

Tiedon nimi	Tyyppi	Sallitut arvot	V/P	Käsittelysääntö
Tulonsaajan osoite (Address)	brtirt:Address		V/P	Pakollinen tietoryhmä seuraavissa tapauksissa: <ul style="list-style-type: none"> Tietoryhmässä "Tulonsaajan tunnisteen" ei ole annettu yhtään sellaista tunnistetta, jossa "Etuuden saajan tunnisteen tyyppi" on "Y-tunnus" tai "Suomalainen henkilötunnus". Tieto "Tulonsaajalla ei ole asiakastunnistetta" on "true". Tieto "Rajoitetusti verovelvollinen" on "true".
c/o-tarkenne (Co)	irct:String70		V	
Katuosoite (Street)	irct:String100		V/P	Jos tietoryhmä annetaan, on annettava joko "Katuosoite" tai "PL". Molempia ei voi antaa.
PL (POBox)	irct:String10		V/P	Jos tietoryhmä annetaan, on annettava joko "Katuosoite" tai "PL". Molempia ei voi antaa.
Postinumero (PostalCode)	irct:String20		P	
Postitoimipaikka (PostOffice)	irct:String200		P	
Maakoodi (CountryCode)	irct:String2	ISO3166- maakoodiston	V/P	Pakollinen tieto seuraavissa tapauksissa:

Tiedon nimi	Tyyppi	Sallitut arvot	V/P	Käsittelysääntö
		mukainen 2-kirjaiminen koodi. Jos maa on tuntematon, annetaan arvo "99".		<ul style="list-style-type: none">Tietoryhmässä "Tulonsaajan tunnisteet" ei ole annettu tunnistetta, jossa tieto "Etuuden saajan tunnisteiden tyyppi" on "Y-tunnus" tai "Suomalainen henkilötunnus".Tieto "Tulonsaajalla ei ole asiakastunnistetta" on "true".Tieto "Rajoitetusti verovelvollinen" on "true".
Maan nimi (CountryName)	irct:String70		V/P	Pakollinen tieto, jos "Maakoodi" on "99".

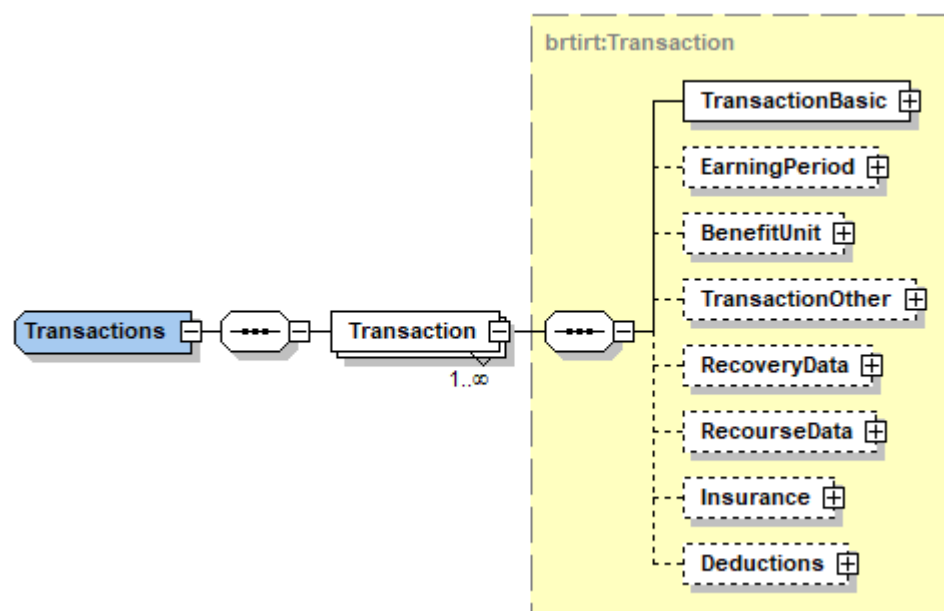
2.14 Kansainväliset tilanteet (InternationalData)



Tietoryhmän tiedot:

Tiedon nimi	Tyyppi	Sallitut arvot	V/P	Käsittelysääntö
Kansainväliset tilanteet (InternationalData)	brtirt:InternationalData		V	
Rajoitetusti verovelvollinen (NonResident)	irct:true	"true"	V	
Asuinvaltion maakoodi (NonResidentCountryCode)	irct:String2	ISO3166- maakoodiston mukainen 2- kirjaiminen koodi. Jos maa on tuntematon, annetaan arvo "99".	V/P	Pakollinen tieto, jos tieto "Rajoitetusti verovelvollinen" on "true".
Asuinvaltion nimi (NonResidentCountryName)	irct:String70		V/P	Pakollinen tieto, jos "Maakoodi" on "99".
Ennakonpidätyksen alainen tulo (SubToWithhold)	irct:true	"true"	V	Tiedon voi antaa vain, jos "Rajoitetusti verovelvollinen" on "true".

2.15 Tulolajit (Transactions)

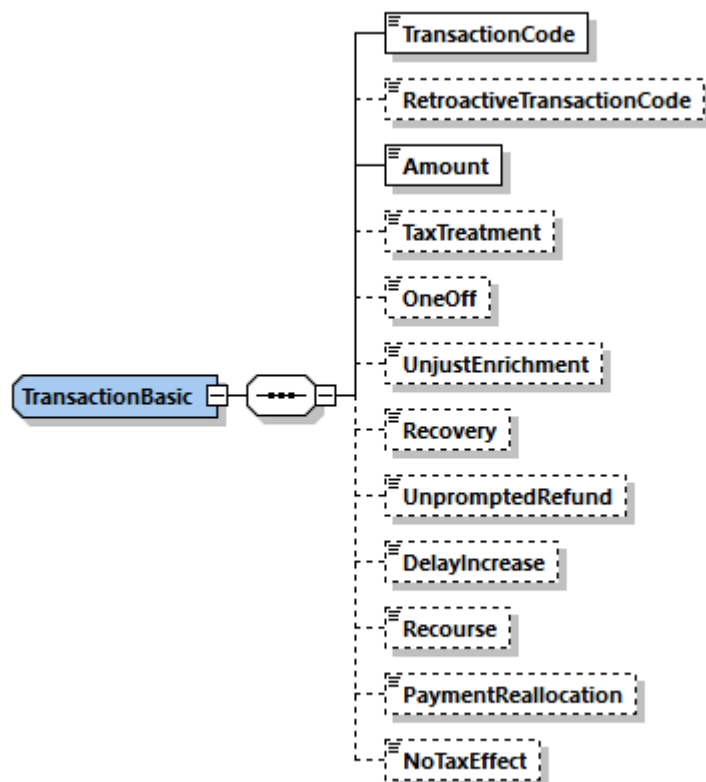


Tietoryhmän tiedot:

Tiedon nimi	Tyyppi	V/P	
Tulolajit (Transactions)	brtirt:Transactions	P	
Tulolajin tiedot (Transaction)	brtirt:Transaction	P	Tulonsaajalla voi olla useita tulolajeja.
Tulolajin yleistiedot (TransactionBasic)	brtirt:TransactionBasic	P	
Ansaintakausi (EarningPeriod)	brtirt:EarningPeriod	V/P	
Etuuden yksikkö (BenefitUnit)	brtirt:BenefitUnit	V/P	
Tulolajin lisätiedot (TransactionOther)	brtirt:TransactionOther	V/P	
Takaisinmaksun lisätiedot (RecoveryData)	brtirt:RecoveryData	V/P	
Regressin lisätiedot (RecourseData)	brtirt:RecourseData	V	

Tiedon nimi	Tyyppi	V/P	
Vakuutuksen tiedot (Insurance)	brtirt:Insurance	V/P	
Vähennykset (Deductions)	brtirt:Deductions	V	

2.16 Tulolajin yleistiedot (TransactionBasic)



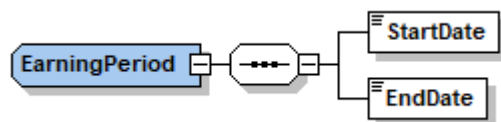
Tietoryhmän tiedot:

Tiedon nimi	Tyyppi	Sallitut arvot	V/P	Käsittelysääntö
Tulolajin yleistiedot (TransactionBasic)	brtirt:TransactionBasic		P	Tulolajille voi antaa vain yhden tiedoista "Perusteeton etu", "Takaisinperintä", "Regressi" ja "Oma-aloitteinen palautus". Jos tulolajille on esimerkiksi annettu tieto "Perusteeton etu" = "true", tulolajille ei samanaikaisesti voi antaa tietoa

Tiedon nimi	Tyyppi	Sallitut arvot	V/P	Käsittelysääntö
				"Takaisinperintä" = "true" tai "Regressi" = "true" tai "Oma-aloitteinen palautus" = "true".
Tulolajin koodi (TransactionCode)	xs:int	koodisto: BenefitTransactionCode	P	
Tulolaji muuttunut, uusi tulolajin koodi (RetroactiveTransactionCode)	xs:int	koodisto: BenefitTransactionCode	V	
Määrä (Amount)	irct:decimal2		P	<p>Etudet - Koodistot - Tulolajit -dokumentissa on lueteltu ne tulolajit ("Tulolajin koodi"), joille voi antaa negatiivisen "Määrä"-tiedon. Muille tulolajeille negatiivista "Määrä"-tietoa ei saa antaa.</p> <p>Jos ilmoituksella on annettu yhdellekin tulolajille tieto "Takaisinperintä" (Recovery) on "true" tai tieto "Oma-aloitteinen palautus" (UnpromptedRefund) on "true", ilmoituksella ei saa antaa negatiivista Määrä-tietoa.</p>
Etuuden veronalaisuus (TaxTreatment)	xs:int	koodisto: BenefitTaxTreatment	V/P	<p>Etudet - Koodistot - Tulolajit -dokumentissa on lueteltu ne tulolajit ("Tulolajin koodi"), joille tieto on pakollinen.</p> <p>Etudet - Koodistot - Tulolajit -dokumentissa on lueteltu ne tulolajit ("Tulolajin koodi"), joille tietoa ei saa antaa.</p>
Kertakorvaus (OneOff)	irct:true	"true"	V	
Perusteeton etu (UnjustEnrichment)	irct:true	"true"	V	Etudet - Koodistot - Tulolajit -dokumentissa on lueteltu ne tulolajit ("Tulolajin koodi"), joille tietoa ei saa antaa.
Takaisinperintä (Recovery)	irct:true	"true"	V	<p>Jos "Toimenpiteen tyyppi" on "Korvaava ilmoitus", tiedon on oltava sama kuin ilmoituksen edellisessä versiossa.</p> <p>Etudet - Koodistot - Tulolajit -dokumentissa on lueteltu ne tulolajit ("Tulolajin koodi"), joille tietoa ei saa antaa.</p>
Oma-aloitteinen palautus (UnpromptedRefund)	irct:true	"true"	V	Jos "Toimenpiteen tyyppi" on "Korvaava ilmoitus", tiedon on oltava sama kuin ilmoituksen edellisessä versiossa.

Tiedon nimi	Tyyppi	Sallitut arvot	V/P	Käsittelysääntö
Viivästyskorotus (DelayIncrease)	irct:true	"true"	V	Jos "Toimenpiteen tyyppi" on "Korvaava ilmoitus", tiedon on oltava sama kuin ilmoituksen edellisessä versiossa.
Regressi (Recourse)	irct:true	"true"	V	
Maksun oikaisu (PaymentReallocation)	irct:true	"true"	V	
Ei vaikuta verotukseen (NoTaxEffect)	irct:true	"true"	V	

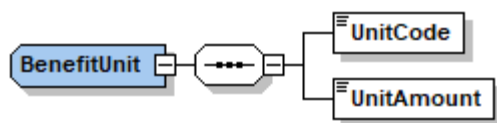
2.17 Ansaintakausi (EarningPeriod)



Tietoryhmän tiedot:

Tiedon nimi	Tyyppi	Sallitut arvot	V/P	Käsittelysääntö
Ansaintakausi (EarningPeriod)	brtirt:EarningPeriod		V/P	Tietoryhmä on pakollinen, jos "Takaisinperintä" ei ole "true" eikä "Oma-aloitteinen palautus" ole "true". Tietoryhmää ei saa antaa, jos "Takaisinperintä" on "true" tai jos "Oma-aloitteinen palautus" on "true".
Alkupäivä (StartDate)	xs:date		P	Tieto ei saa olla aikaisempi kuin 1.1.1800.
Loppupäivä (EndDate)	xs:date		P	Tieto ei saa olla aikaisempi kuin "Alkupäivä".

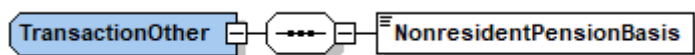
2.18 Etuuden yksikkö (BenefitUnit)



Tietoryhmän tiedot:

Tiedon nimi	Tyyppi	Sallitut arvot	V/P	Käsittelysääntö
Etuuden yksikkö (BenefitUnit)	brtirt:BenefitUnit		V/P	Etuudet - Koodistot - Tulolajit -dokumentissa on lueteltu ne tulolajit ("Tulolajin koodi"), joille tietoryhmä on pakollinen.
Yksikkö (UnitCode)	xs:int	koodisto: BenefitUnitCode	P	
Yksiköiden määrä (UnitAmount)	irct:decimal2		P	Tiedon on oltava ei-negatiivinen.

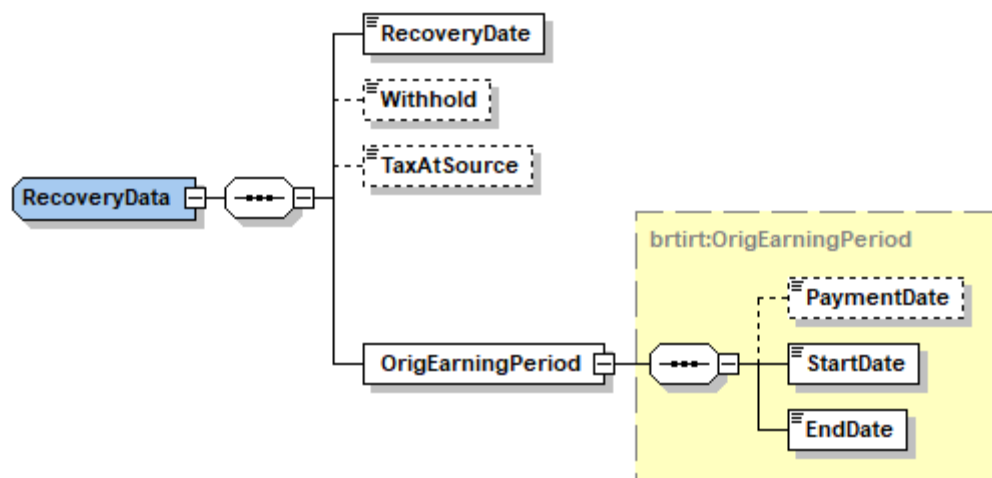
2.19 Tulolajin lisätiedot (TransactionOther)



Tietoryhmän tiedot:

Tiedon nimi	Tyyppi	Sallitut arvot	V/P	Käsittelysääntö
Tulolajin lisätiedot (TransactionOther)	brtirt:TransactionOther		V/P	
Rajoitetusti verovelvolliselle maksetun eläkkeen peruste (NonresidentPensionBasis)	xs:int	koodisto: NonresidentPensionBasis	P	<p>Tieto on pakollinen, jos "Rajoitetusti verovelvollinen" on "true" ja tulolaji ("Tulolajin koodi") on Etuudet - Koodistot - Tulolajit - dokumentin mukaan sellainen, jolle tieto on pakollinen rajoitetusti verovelvollisella.</p> <p>Tiedon voi antaa vain, jos "Rajoitetusti verovelvollinen" on "true" ja</p> <ul style="list-style-type: none"> tulolaji ("Tulolajin koodi") on Etuudet - Koodistot - Tulolajit - dokumentin mukaan sellainen, jolle tieto on pakollinen rajoitetusti verovelvollisella, tai tulolaji ("Tulolajin koodi") on "Ennakonpidätys".

2.20 Takaisinmaksun lisätiedot (RecoveryData)

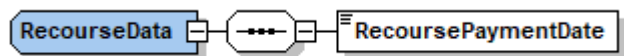


Tietoryhmän tiedot:

Tiedon nimi	Tyyppi	Sallitut arvot	V/P	Käsittelysääntö
Takaisinmaksun lisätiedot (RecoveryData)	brtirt:RecoveryData		V/P	Tietoryhmä on pakollinen, jos "Takaisinperintä" on "true" tai jos "Oma-aloitteinen palautus" on "true". Tietoryhmää ei saa antaa, jos "Takaisinperintä" ei ole "true" eikä "Oma-aloitteinen palautus" ole "true".
Takaisinmaksupäivä (RecoveryDate)	xs:date		P	Tieto ei saa olla aikaisempi kuin 1.1.2021. Tieto ei voi olla myöhäisempi kuin tietoryhmässä Aineiston tiedot (DeliveryData) annettu Suorituksen maksupäivä tai muu ilmoituspäivä (PaymentDate).
Takaisinmaksuun kohdistuva ennakonpidätys (Withhold)	irct:decimal2		V	
Takaisinmaksuun kohdistuva lähdevero (TaxAtSource)	irct:decimal2		V	
Alkuperäinen maksukausi (OrigEarningPeriod)	brtirt:OrigEarningPeriod		P	Tietojen "Alkupäivä" ja "Loppupäivä" on oltava saman kalenterivuoden sisällä.

Tiedon nimi	Tyyppi	Sallitut arvot	V/P	Käsittelysääntö
				<p>Jos "Toimenpiteen tyyppi" on "Korvaava ilmoitus", tiedon on oltava sama kuin ilmoituksen edellisessä versiossa.</p> <p>Takaisinperittävän suorituksen tai oma-aloitteisen palautuksen tulolajin koodi oltava voimassa osittain tai kokonaan alkuperäisen maksukauden tai maksupäivän aikana.</p>
Suorituksen maksupäivä tai muu ilmoituspäivä (PaymentDate)	xs:date		V	Tieto ei saa olla aikaisempi kuin 1.1.1800. Tieto ei voi olla myöhäisempi kuin "Takaisinmaksupäivä (RecoveryDate)".
Alkupäivä (StartDate)	xs:date		P	Tieto ei saa olla aikaisempi kuin 1.1.1800. Tieto ei voi olla myöhäisempi kuin "Takaisinmaksupäivä (RecoveryDate)".
Loppupäivä (EndDate)	xs:date		P	"Loppupäivä" ei voi olla aikaisempi kuin "Alkupäivä".

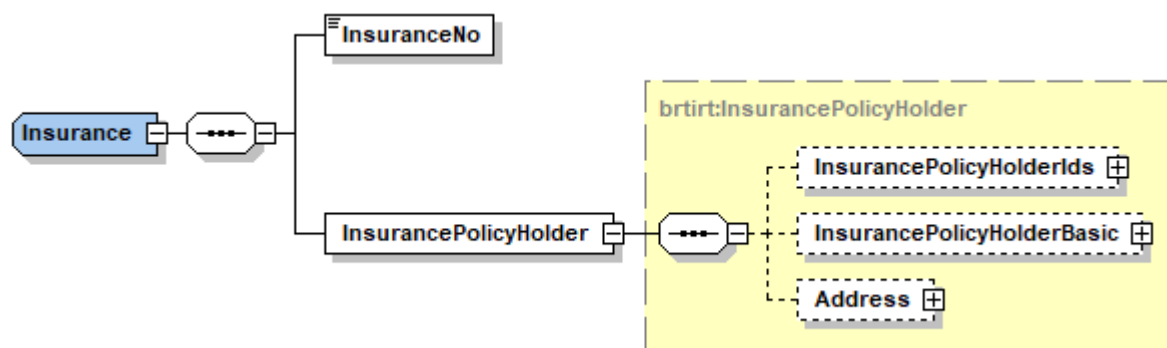
2.21 Regressin lisätiedot (RecourseData)



Tietoryhmän tiedot:

Tiedon nimi	Tyyppi	Sallitut arvot	V/P	Käsittelysääntö
Regressin lisätiedot (RecourseData)	brtirt:RecourseData		V	Tiedon voi antaa vain, jos "Regressi" on "true".
Regressi verottomasta tulosta, maksupäivä (RecoursePaymentDate)	xs:date		P	"Regressi verottomasta tulosta, maksupäivä" ei voi olla aikaisempi kuin "Suorituksen maksupäivä tai muu ilmoituspäivä". Tieto ei saa olla aikaisempi kuin 1.1.1800.

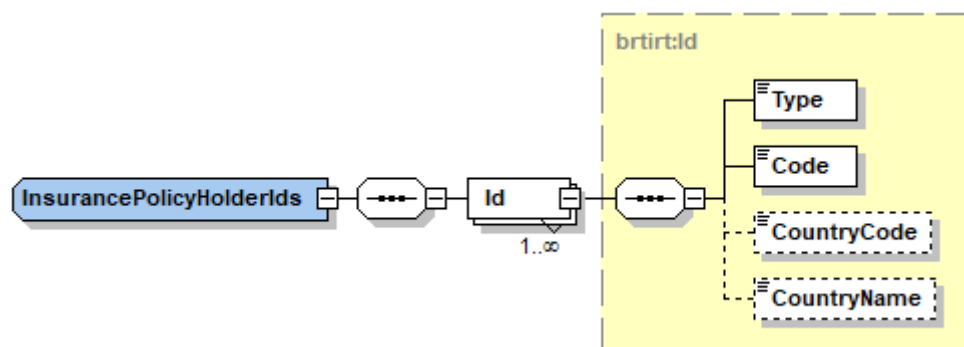
2.22 Vakuutuksen tiedot (Insurance)



Tietoryhmän tiedot:

Tiedon nimi	Tyyppi	Sallitut arvot	V/P	Käsittelysääntö
Vakuutuksen tiedot (Insurance)	brtirt:Insurance		V/P	Pakollinen tietoryhmä, jos tieto "Etuuden veronalaisuus" on "Verotonta, annetaan perintö- ja lahjaverolain tieto" tai "Pääomatuloa sekä annetaan perintö- ja lahjaverolain tieto".
Vakuutuksen numero tai muu tunnus (InsuranceNo)	irct:String20		P	
Vakuutuksenottajan tiedot (InsurancePolicyHolder)	brtirt:InsurancePolicyHolder		P	
Vakuutuksenottajan tunnisteen (InsurancePolicyHolderIds)	brtirt:InsurancePolicyHolderIds		V/P	
Vakuutuksenottajan perustiedot (InsurancePolicyHolderBasic)	brtirt:InsurancePolicyHolderBasic		V/P	
Vakuutuksenottajan osoite (Address)	brtirt:Address		V/P	

2.23 Vakuutusnottajan tunnisteet (InsurancePolicyHolderIds)

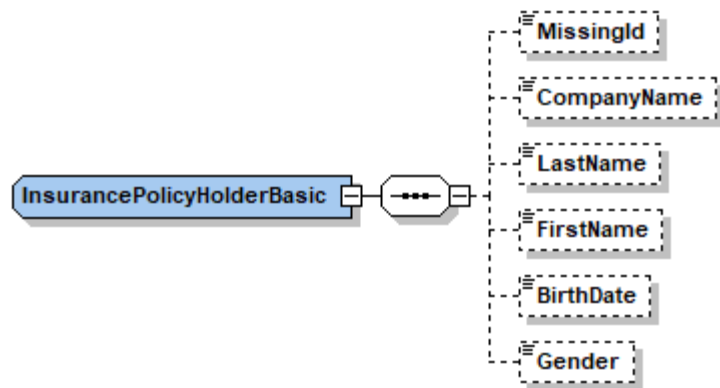


Tietoryhmän tiedot:

Tiedon nimi	Tyyppi	Sallitut arvot	V/P	Käsittelysääntö
Vakuutusnottajan tunnisteet (InsurancePolicyHolderIds)	brtirt:InsurancePolicyHolderIds		V/P	<p>Pakollinen tietoryhmä, jos tietoa "Vakuutusnottajalla ei ole asiakastunnistetta" ei ole annettu. Tietoryhmää ei saa antaa, jos tieto "Vakuutusnottajalla ei ole asiakastunnistetta" on annettu.</p> <p>Jos tietoryhmässä ilmoitetaan useita tunnisteita, tulee tunnisteiden tyyppien olla eri. Sama tunnisteiden tyyppi sallitaan vain, jos niiden maakoodit ovat eri. Suomalaisten tunnisteiden osalta (Y-tunnus/suomalainen henkilötunnus) sallitaan vain yksi per tunnisteiden tyyppi.</p>
Vakuutusnottajan tunniste (Id)	brtirt:Id		P	<p>Vakuutusnottajalla voi olla useita tunnisteita.</p> <p>Jos vakuutusnottajalle on annettu sekä Y-tunnus että suomalainen henkilötunnus, tunnusten tulee kohdistua samaan asiakkaaseen.</p>
Tunnisteiden tyyppi (Type)	xs:int	koodisto: IdType	P	

Tiedon nimi	Tyyppi	Sallitut arvot	V/P	Käsittelysääntö
Tunniste (Code)	irct:String30		P	<p>Jos "Tunnisteen tyyppi" on "Suomalainen henkilötunnus", tunniste on oltava olemassa (Väestötietojärjestelmästä (VTJ) saatavien tietojen perusteella).</p> <p>Jos "Tunnisteen tyyppi" on "Y-tunnus", tunniste on oltava olemassa (Yritys- ja yhteisötietojärjestelmästä (YTJ) saatavien tietojen perusteella).</p> <p>Jos "Tunnisteen tyyppi" on muu kuin "Y-tunnus" tai "Suomalainen henkilötunnus", tunniste ei saa olla suomalainen henkilötunnus tai Y-tunnus.</p> <p>Tieto ei saa alkaa tai päättyä tulostumattomaan white space -merkkiin, eikä tieto saa sisältää tulostumattomia white space -merkkejä, pois lukien välilyönti.</p>
Maakoodi (CountryCode)	irct:String2	ISO3166- maakoodiston mukainen 2-kirjaiminen koodi. Jos maa on tuntematon, annetaan arvo "99".	V/P	<p>Pakollinen tieto, jos "Tunnisteen tyyppi" on joku muu kuin "Suomalainen henkilötunnus" tai "Y-tunnus".</p> <p>Maakoodia "FI" ei saa antaa, jos annettu "Tunnisteen tyyppi" on muu kuin "Y-tunnus", "Suomalainen henkilötunnus" tai "Muu tunnus".</p> <p>Jos "Tunnisteen tyyppi" on "Suomalainen henkilötunnus" tai "Y-tunnus", "Maakoodi" voi olla vain "FI".</p>
Maan nimi (CountryName)	irct:String70		V/P	Pakollinen tieto, jos "Maakoodi" on "99".

2.24 Vakuutusnottajan perustiedot (InsurancePolicyHolderBasic)

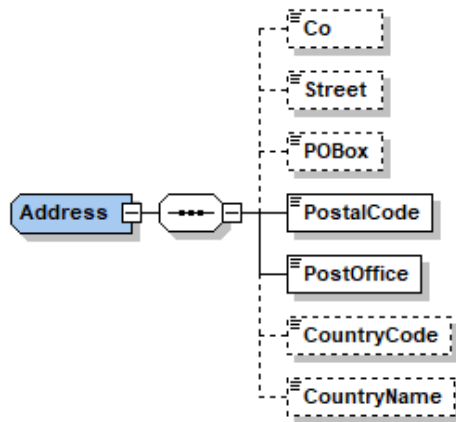


Tietoryhmän tiedot:

Tiedon nimi	Tyyppi	Sallitut arvot	V/P	Käsittelysääntö
Vakuutusnottajan perustiedot (InsurancePolicyHolderBasic)	brtirt:InsurancePolicyHolderBasic		V/P	Pakollinen tietoryhmä, jos tietoryhmässä "Vakuutusnottajan tunnistheet" ei ole annettu yhtään sellaista tunnistetta, jossa "Tunnisteen tyyppi" on "Suomalainen henkilötunnus" tai "Y-tunnus".
Vakuutusnottajalla ei ole asiakastunnistetta (MissingId)	irct:true	"true"	V/P	Pakollinen tieto, jos vakuutusnottajalle ei ole annettu yhtään tunnistetta tietoryhmässä "Vakuutusnottajan tunnistheet".
Yrityksen nimi (CompanyName)	irct:String200		V/P	Pakollinen tieto seuraavissa tapauksissa: <ul style="list-style-type: none"> Tietoryhmässä "Vakuutusnottajan tunnistheet" ei ole annettu tunnistetta, jossa "Tunnisteen tyyppi" on "Y-tunnus" tai "Suomalainen henkilötunnus" ja tietoja "Sukunimi", "Etunimi" ei ole annettu. Tieto "Vakuutusnottajalla ei ole asiakastunnistetta" on "true" ja tietoja "Sukunimi", "Etunimi" ei ole annettu. Tietoa ei saa antaa, jos tiedot "Sukunimi", "Etunimi" on annettu.
Sukunimi (LastName)	irct:String200		V/P	Pakollinen tieto seuraavissa tapauksissa:

Tiedon nimi	Tyyppi	Sallitut arvot	V/P	Käsittelysääntö
				<ul style="list-style-type: none"> Tietoryhmässä "Vakuutusnottajan tunnistheet" ei ole annettu tunnistetta, jossa tieto "Tunnisteen tyyppi" on "Y-tunnus" tai "Suomalainen henkilötunnus" ja tietoa "Yrityksen nimi" ei ole annettu. Tieto "Vakuutusnottajalla ei ole asiakastunnistetta" on "true" ja tietoa "Yrityksen nimi" ei ole annettu. <p>Tietoa ei saa antaa, jos "Yrityksen nimi" on annettu.</p>
Etunimi (FirstName)	irct:String100		V/P	Tarkistetaan samoin kuin "Sukunimi".
Syntymäaika (BirthDate)	xs:date		V/P	<p>Pakollinen tieto seuraavissa tapauksissa:</p> <ul style="list-style-type: none"> Tietoryhmässä "Vakuutusnottajan tunnistheet" ei ole annettu tunnistetta, jossa "Tunnisteen tyyppi" on "Suomalainen henkilötunnus" ja tiedot "Etunimi", "Sukunimi" on annettu. Tieto "Vakuutusnottajalla ei ole asiakastunnistetta" on "true" ja tiedot "Etunimi", "Sukunimi" on annettu. <p>Tieto ei saa olla suurempi kuin kuluva päivä. Tieto ei saa olla aikaisempi kuin 1.1.1800.</p>
Sukupuoli (Gender)	xs:int	koodisto: Gender	V/P	Pakollinen tieto, jos tietoryhmässä "Vakuutusnottajan tunnistheet" ei ole annettu tunnistetta, jossa tieto "Tunnisteen tyyppi" on "Suomalainen henkilötunnus" ja tiedot "Etunimi", "Sukunimi" on annettu.

2.25 Vakuutusnottajan osoite (Address)

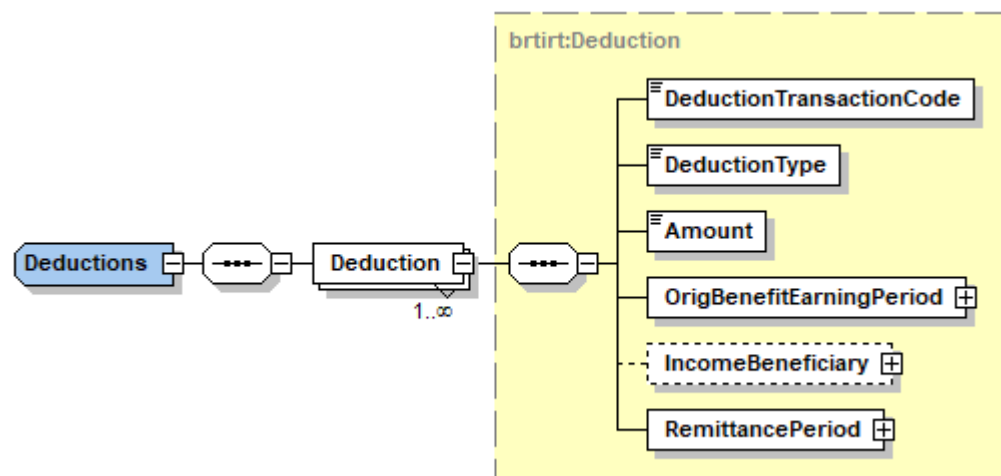


Tietoryhmän tiedot:

Tiedon nimi	Tyyppi	Sallitut arvot	V/P	Käsittelysääntö
Vakuutusnottajan osoite (Address)	brtirt:Address		V/P	Pakollinen tietoryhmä seuraavissa tapauksissa: <ul style="list-style-type: none"> Tietoryhmässä "Vakuutusnottajan tunnisteen" ei ole annettu yhtään sellaista tunnistetta, jossa "Tunnisteen tyyppi" on "Suomalainen henkilötunnus" tai "Y-tunnus". Tieto "Vakuutusnottajalla ei ole asiakastunnistetta" on "true".
c/o-tarkenne (Co)	irct:String70		V	
Katuosoite (Street)	irct:String100		V/P	Jos tietoryhmä annetaan, on annettava joko "Katuosoite" tai "PL". Molempia ei voi antaa.
PL (POBox)	irct:String10		V/P	Jos tietoryhmä annetaan, on annettava joko "Katuosoite" tai "PL". Molempia ei voi antaa.
Postinumero (PostalCode)	irct:String20		P	
Postitoimipaikka (PostOffice)	irct:String200		P	
Maakoodi (CountryCode)	irct:String2	ISO3166- maakoodiston	V/P	Pakollinen tieto seuraavissa tapauksissa:

Tiedon nimi	Tyyppi	Sallitut arvot	V/P	Käsittelysääntö
		mukainen 2-kirjaiminen koodi. Jos maa on tuntematon, annetaan arvo "99".		<ul style="list-style-type: none">Tietoryhmässä "Vakuutuksenottajan tunnisteet" ei ole annettu tunnistetta, jossa tieto "Tunnisteen tyyppi" on "Suomalainen henkilötunnus" tai "Y-tunnus".Tieto "Vakuutuksenottajalla ei ole asiakastunnistetta" on "true".
Maan nimi (CountryName)	irct:String70		V/P	Pakollinen tieto, jos "Maakoodi" on "99".

2.26 Vähennykset (Deductions)

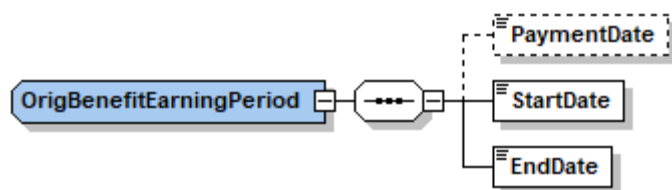


Tietoryhmän tiedot:

Tiedon nimi	Tyyppi	Sallitut arvot	V/ P	Käsittelysääntö
Vähennykset (Deductions)	brtirt:Deductions		V	Kaikkien vähennysten "Vähennyksen määrä" -tietojen yhteissumma saa olla enintään tulolajille ("Tulolajin koodi") ilmoitettu "Määrä"-tieto.
Vähennyksen tiedot (Deduction)	brtirt:Deduction		P	Vähennyksiä voi olla useita.
Vähennyksen tulolajin koodi (DeductionTransactionCode)	xs:int	koodisto: BenefitTransactionC ode	P	Vähennyksen tulolajin koodin on oltava voimassa osittain tai kokonaan etuuden alkuperäisen ansaintakauden tai suorituksen maksupäivän (DeliveryData.PaymentDate) aikana.
Vähennyksen tyyppi (DeductionType)	xs:int	koodisto: DeductionType	P	
Vähennyksen määrä (Amount)	irct:decimal2		P	Tieto ei saa olla negatiivinen.
Alkuperäisen etuuden ansaintakausi (OrigBenefitEarningPeriod)	brtirt:OrigBenefitEa rningPeriod		P	

Tiedon nimi	Tyyppi	Sallitut arvot	V/ P	Käsittelysääntö
Sijaissaajan tiedot (IncomeBeneficiary)	brtirt:IncomeBeneficiary		V	
Tilitysjakso (RemittancePeriod)	brtirt:RemittancePeriod		P	

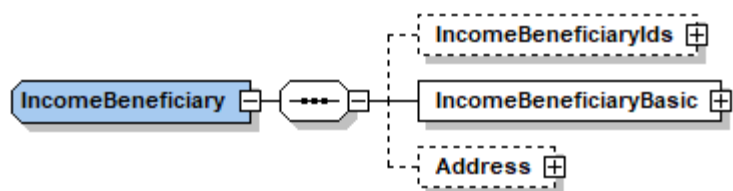
2.27 Alkuperäisen etuuden ansaintakausi (OrigBenefitEarningPeriod)



Tietoryhmän tiedot:

Tiedon nimi	Tyyppi	Sallitut arvot	V/P	Käsittelysääntö
Alkuperäisen etuuden ansaintakausi (OrigBenefitEarningPeriod)	brtirt:OrigBenefitEarningPeriod		P	Vähennyksen tulolajin koodin on oltava voimassa osittain tai kokonaan etuuden alkuperäisen ansaintakauden tai suorituksen maksupäivän (DeliveryData.PaymentDate) aikana.
Suorituksen maksupäivä tai muu ilmoituspäivä (PaymentDate)	xs:date		V	Tieto ei saa olla aikaisempi kuin 1.1.1800.
Alkupäivä (StartDate)	xs:date		P	Tieto ei saa olla aikaisempi kuin 1.1.1800.
Loppupäivä (EndDate)	xs:date		P	Tieto ei saa olla aikaisempi kuin "Alkupäivä".

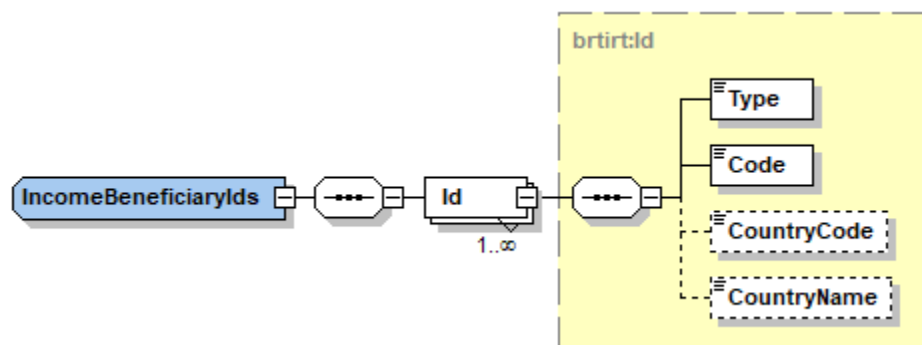
2.28 Sijaissaajan tiedot (IncomeBeneficiary)



Tietoryhmän tiedot:

Tiedon nimi	Tyyppi	V/P
Sijaissaajan tiedot (IncomeBeneficiary)	brtirt:IncomeBeneficiary	V
Sijaissaajan tunnisteen (IncomeBeneficiaryIds)	brtirt:IncomeBeneficiaryIds	V/P
Sijaissaajan perustiedot (IncomeBeneficiaryBasic)	brtirt:IncomeBeneficiaryBasic	P
Sijaissaajan osoite (Address)	brtirt:Address	V/P

2.29 Sijaissaajan tunnistheet (IncomeBeneficiaryIds)

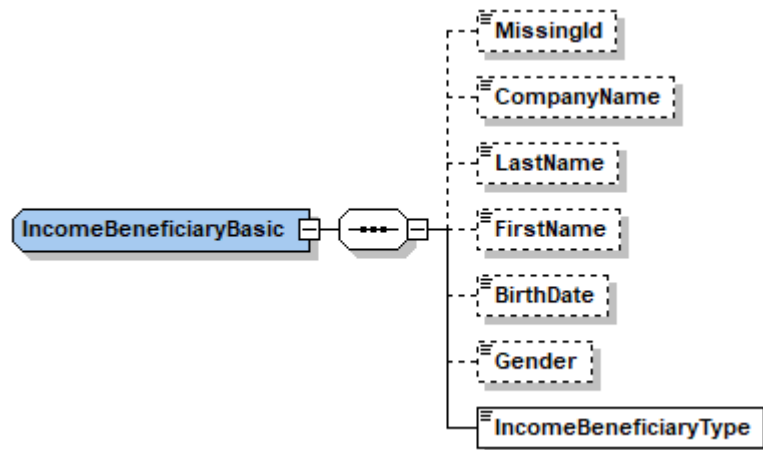


Tietoryhmän tiedot:

Tiedon nimi	Tyyppi	Sallitut arvot	V/P	Käsittelysääntö
Sijaissaajan tunnistheet (IncomeBeneficiaryIds)	brtirt:IncomeBeneficiaryIds		V/P	<p>Pakollinen tietoryhmä, jos tietoa "Sijaissaajalla ei ole asiakastunnistetta" ei ole annettu.</p> <p>Tietoryhmää ei saa antaa, jos tieto "Sijaissaajalla ei ole asiakastunnistetta" on annettu.</p> <p>Jos "Toimenpiteen tyyppi" on "Korvaava ilmoitus", tiedon on oltava sama kuin ilmoituksen edellisessä versiossa.</p> <p>Jos tietoryhmässä ilmoitetaan useita tunnisteita, tulee tunnisteen tyyppien olla eri. Sama tunnisteen tyyppi sallitaan vain, jos niiden maakoodit ovat eri. Suomalaisten tunnisteen osalta (Y-tunnus/suomalainen henkilötunnus) sallitaan vain yksi per tunnisteen tyyppi.</p>
Sijaissaajan tunniste (Id)	brtirt:Id		P	<p>Sijaissaajalla voi olla useita tunnisteita.</p> <p>Jos sijaissaajalle on annettu sekä Y-tunnus että suomalainen henkilötunnus, tunnusten tulee kohdistua samaan asiakkaaseen.</p>
Tunnisteen tyyppi (Type)	xs:int	koodisto: IdType	P	

Tiedon nimi	Tyyppi	Sallitut arvot	V/P	Käsittelysääntö
Tunniste (Code)	irct:String30		P	<p>Jos "Tunnisteen tyyppi" on "Suomalainen henkilötunnus", tunniste on oltava olemassa (Väestötietojärjestelmästä (VTJ) saatavien tietojen perusteella).</p> <p>Jos "Tunnisteen tyyppi" on "Y-tunnus", tunniste on oltava olemassa (Yritys- ja yhteisötietojärjestelmästä (YTJ) saatavien tietojen perusteella).</p> <p>Jos "Tunnisteen tyyppi" on muu kuin "Y-tunnus" tai "Suomalainen henkilötunnus", tunniste ei saa olla suomalainen henkilötunnus tai Y-tunnus.</p> <p>Tieto ei saa alkaa tai päättyä tulostumattomaan white space -merkkiin, eikä tieto saa sisältää tulostumattomia white space -merkkejä, pois lukien välilyönti.</p>
Maakoodi (CountryCode)	irct:String2	ISO3166- maakoodiston mukainen 2-kirjaiminen koodi. Jos maa on tuntematon, annetaan arvo "99".	V/P	<p>Pakollinen tieto, jos "Tunnisteen tyyppi" on joku muu kuin "Suomalainen henkilötunnus" tai "Y-tunnus".</p> <p>Maakoodia "FI" ei saa antaa, jos annettu "Tunnisteen tyyppi" on muu kuin "Y-tunnus", "Suomalainen henkilötunnus" tai "Muu tunnus".</p> <p>Jos "Tunnisteen tyyppi" on "Suomalainen henkilötunnus" tai "Y-tunnus", "Maakoodi" voi olla vain "FI".</p>
Maan nimi (CountryName)	irct:String70		V/P	Pakollinen tieto, jos "Maakoodi" on "99".

2.30 Sijaissaajan perustiedot (IncomeBeneficiaryBasic)

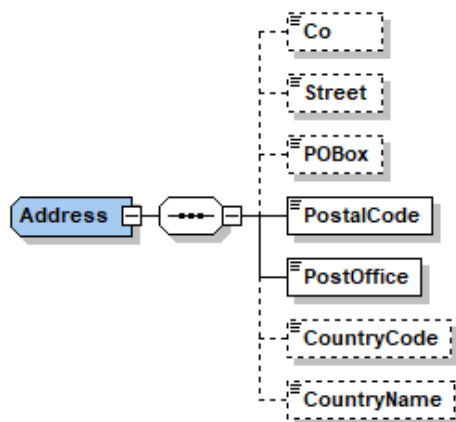


Tietoryhmän tiedot:

Tiedon nimi	Tyyppi	Sallitut arvot	V/P	Käsittelysääntö
Sijaissaajan perustiedot (IncomeBeneficiaryBasic)	brtirt:IncomeBeneficiaryBasic		P	
Sijaissaajalla ei ole asiakastunnistetta (MissingId)	irct:true	"true"	V/P	Pakollinen tieto, jos sijaissaajalle ei ole annettu yhtään tunnistetta tietoryhmässä "Sijaissaajan tunnistheet". Jos "Toimenpiteen tyyppi" on "Korvaava ilmoitus", tiedon on oltava sama kuin ilmoituksen edellisessä versiossa.
Yrityksen nimi (CompanyName)	irct:String200		V/P	Pakollinen tieto seuraavissa tapauksissa: <ul style="list-style-type: none"> Tietoryhmässä "Sijaissaajan tunnistheet" ei ole annettu tunnistetta, jossa "Tunnisteen tyyppi" on "Y-tunnus" tai "Suomalainen henkilötunnus" ja tietoja "Sukunimi", "Etunimi" ei ole annettu. Tieto "Sijaissaajalla ei ole asiakastunnistetta" on "true" ja tietoja "Sukunimi", "Etunimi" ei ole annettu.

Tiedon nimi	Tyyppi	Sallitut arvot	V/P	Käsittelysääntö
				Tietoa ei saa antaa, jos tiedot "Sukunimi", "Etunimi" on annettu.
Sukunimi (LastName)	irct:String200		V/P	Pakollinen tieto seuraavissa tapauksissa: <ul style="list-style-type: none"> Tietoryhmässä "Sijaissaajan tunnistee" ei ole annettu tunnistetta, jossa "Tunnisteen tyyppi" on "Y-tunnus" tai "Suomalainen henkilötunnus" ja tietoa "Yrityksen nimi" ei ole annettu. Tieto "Sijaissaajalla ei ole asiakastunnistetta" on "true" ja tietoa "Yrityksen nimi" ei ole annettu. Tietoa ei saa antaa, jos "Yrityksen nimi" on annettu.
Etunimi (FirstName)	irct:String100		V/P	Tarkistetaan samoin kuin "Sukunimi".
Syntymäaika (BirthDate)	xs:date		V/P	Pakollinen tieto seuraavissa tapauksissa: <ul style="list-style-type: none"> Tietoryhmässä "Sijaissaajan tunnistee" ei ole annettu tunnistetta, jossa "Tunnisteen tyyppi" on "Suomalainen henkilötunnus" ja tiedot "Sukunimi", "Etunimi" on annettu. Tieto "Sijaissaajalla ei ole asiakastunnistetta" on "true" ja tiedot "Sukunimi", "Etunimi" on annettu. Tieto ei saa olla suurempi kuin kuluva päivä. Tieto ei saa olla aikaisempi kuin 1.1.1800.
Sukupuoli (Gender)	xs:int	koodisto: Gender	V/P	Pakollinen tieto, jos tietoryhmässä "Sijaissaajan tunnistee" ei ole annettu tunnistetta, jossa tieto "Tunnisteen tyyppi" on "Suomalainen henkilötunnus" ja tiedot "Sukunimi", "Etunimi" on annettu.
Sijaissaajan tyyppi (IncomeBeneficiaryType)	xs:int	koodisto: IncomeBeneficiaryType	P	

2.31 Sijaissaajan osoite (Address)

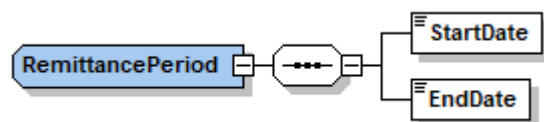


Tietoryhmän tiedot:

Tiedon nimi	Tyyppi	Sallitut arvot	V/ P	Käsittelysääntö
Sijaissaajan osoite (Address)	brtirt:Address		V/P	Pakollinen tieto seuraavissa tapauksissa: <ul style="list-style-type: none"> Tietoryhmässä "Sijaissaajan tunnistheet" ei ole annettu tunnistetta, jossa tieto "Tunnisteen tyyppi" on "Suomalainen henkilötunnus" tai "Y-tunnus". Tieto "Sijaissaajalla ei ole asiakastunnistetta" on "true".
c/o-tarkenne (Co)	irct:String70		V	
Katuosoite (Street)	irct:String100		V/P	Jos tietoryhmä annetaan, on annettava joko "Katuosoite" tai "PL". Molempia ei voi antaa.
PL (POBox)	irct:String10		V/P	Jos tietoryhmä annetaan, on annettava joko "Katuosoite" tai "PL". Molempia ei voi antaa.
Postinumero (PostalCode)	irct:String20		P	
Postitoimipaikka (PostOffice)	irct:String200		P	

Tiedon nimi	Tyyppi	Sallitut arvot	V/ P	Käsittelysääntö
Maakoodi (CountryCode)	irct:String2	ISO3166- maakoodiston mukainen 2- kirjaiminen koodi. Jos maa on tuntematon, annetaan arvo "99".	V/P	Pakollinen tieto seuraavissa tapauksissa: <ul style="list-style-type: none">Tietoryhmässä "Sijaissajaan tunnistheet" ei ole annettu tunnistetta, jossa tieto "Tunnisteen tyyppi" on "Suomalainen henkilötunnus" tai "Y-tunnus".Tieto "Sijaissajalla ei ole asiakastunnistetta" on "true".
Maan nimi (CountryName)	irct:String70		V/P	Pakollinen tieto, jos "Maakoodi" on "99".

2.32 Tilitysjakso (RemittancePeriod)



Tietoryhmän tiedot:

Tiedon nimi	Tyyppi	Sallitut arvot	V/P	Käsittelysääntö
Tilitysjakso (RemittancePeriod)	brtirt:RemittancePeriod		P	
Alkupäivä (StartDate)	xs:date		P	Tieto ei saa olla aikaisempi kuin 1.1.1800.
Loppupäivä (EndDate)	xs:date		P	Tieto ei saa olla aikaisempi kuin "Alkupäivä".