

Datadistribution – Scheman – Loggdata 2025

Inkomstregisterenheten

Versionshistoria

Version	Datum	Beskrivning
1.0	8.1.2025	Ett dokument för 2025 har publicerats. Nya uppgiften har lags till datagruppen Loggaktiviteter (LogEvents): <ul style="list-style-type: none">• Användarens namn• Informationsanvändarens roll



INNEHÅLL

1	Allmänt.....	4
1.1	Schema.....	4
1.2	Teckentabell.....	4
1.3	Datum och klocktider.....	5
1.4	Läsanvisning för dokument.....	6
2	Loggdata (LogDataFromIR)	7
2.1	Uppgifter om materialbeställningen (Subscription).....	9
2.2	Uppgifter om hämtningen (Query).....	10
2.3	Sammandragsuppgifter om hämtningen (Summary).....	11
2.4	Loggaktiviteter (LogEvents).....	12
2.5	Loggaktivitetens objekt (flera) (TargetItems).....	14



1 ALLMÄNT

1.1 Schema

Loggdata skickas från inkomstregistret med schemat **LogDataFromIR**.

Schemats namnrymder är som följer:

Filens namn	Prefix	Namespace
	xmlns:xs	http://www.w3.org/TR/2001/NOTE-SOAP-20000508/
LogDataFromIR.xsd	xmlns:ldfir	http://www.tulorekisteri.fi/2017/1/LogDataFromIR
LogDataTypes.xsd	xmlns:ldt	http://www.tulorekisteri.fi/2017/1/LogDataTypes
IRCommonTypes.xsd	xmlns:irct	http://www.tulorekisteri.fi/2017/1/IRCommonTypes
xmldsig-core-schema.xsd	xmlns:ds	http://www.w3.org/2000/09/xmldsig#

Innehållsmässigt distribueras uppgifterna från inkomstregistret i samma form som de har lämnats in till inkomstregistret. I distributionen beaktas informationsanvändarens åtkomstprofil

1.2 Teckentabell

I inkomstregistrets scheman används standardteckentabellen för XML, UTF-8. Filen får inte innehålla tecknet Byte Order Mark (BOM).

I tabellen nedan presenteras kraven på konvertering av specialtecken som förekommer i meddelandena.

Märke	Beskrivning	Format som entitet
&	et-tecken	& obligatorisk konvertering
<	mindre än	< obligatorisk konvertering
>	större än	> konvertering är inte obligatorisk, men förenlig med god praxis
'	apostrof	' konvertering är inte obligatorisk, men förenlig med god praxis
"	citattecken	" konvertering är inte obligatorisk, men förenlig med god praxis
--	dubbelstrecken	Tecknet får inte förekomma i en xml-fil
/*	snedstreck asterisk	Tecknet får inte förekomma i en xml-fil
&#	et-tecken nummertecken	Tecknet får inte förekomma i en xml-fil

Teckentabellen för **referensuppgifterna** är begränsad. Tillåtna tecken för referensuppgifter som listats nedan är siffrorna 0–9, bokstäverna a–z och A–Z samt specialtecknen ”_” och ”-”.

- Materialets ägares materialreferens (DeliveryId)
- Betalarens anmälningsreferens (ReportId)
- Beställarens huvudbeställningsreferens (MainSubscriptionId)
- Beställarens underbeställningsreferens (SubscriptionId)
- Avsändarens meddelandereferens (MessageId)

Stora och små bokstäver har betydelse i följande uppgifter:

- Landskoder i alla datagrupper (t.ex. ”DE” tolkas som en annan kod än ”De”).
- Kundnummer i alla datagrupper (t.ex. ”150172-999H” tolkas som en annan identifierare än ”150172-999h”).

1.3 Datum och klocktider

I datum (datatyp xs:date) får tidszonuppgiften inte inkluderas. Exempel på datum:

```
<StartDate>2017-05-11</StartDate>
```

I dataelement som innehåller klocktider (datatyperna xs:dateTime och xs:time) ska tidszonen inkluderas.

Exempel: i Finlands tidszon (vintertid, UTC+2):

```
<Timestamp>2017-05-11T08:00:00+02:00</Timestamp>
```

```
<Time>08:00:00+02:00</Time>
```

Exempel: i UTC-tid (UTC+0):

```
<Timestamp>2017-05-11T6:00:00Z</Timestamp>
```

```
<Time>06:00:00Z</Time>
```



1.4 Läsanvisning för dokument

Markeringen 0 .. längst nere till höger i elementen i dokumentets scheman ∞ betyder att elementet kan upprepas flera gånger och kan också saknas helt. Markeringen 1 .. ∞ betyder att elementet kan upprepas flera gånger, men alltid minst en gång. Obligatoriska element har märkts ut med en sammanhängande kantlinje och frivilliga element med en streckad kantlinje.

I dokumentets tabeller anges huruvida element är obligatoriska eller frivilliga med följande markeringar:

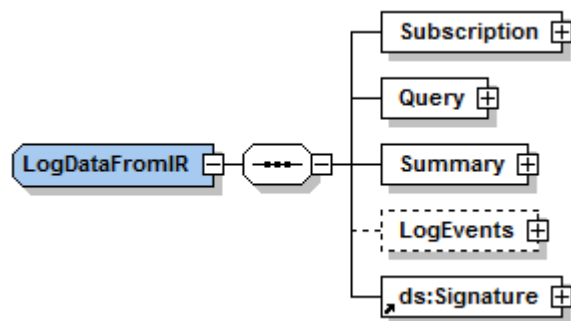
F/O	Förklaring
F	Elementet är alltid frivilligt. Datagrupper eller uppgifter som markerats som frivilliga är med i det hämtade materialet om de innehåller data.
O	Elementet är alltid med om dess "moderelement" är med.

I vissa element används värden i en begränsad värderymd, dvs. koder, på meddelandena. Kodernas värderymd, dvs. möjliga värden, beskrivs i dokumentet "Koduppsättningar". I detta dokument hänvisas till värden som anges i koduppsättningarna med namnet "koduppsättningar".

2 LOGGDATA (LOGDATAFROMIR)

Material som innehåller loggdata som distribueras från inkomstregistret har följande allmänna struktur:

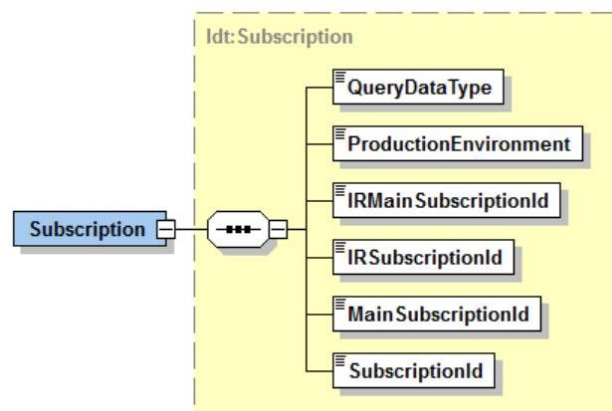
Datagruppens namn	Typ	F/O
Uppgifter om materialbeställningen (Subscription)	Idt:Subscription	O
Uppgifter om hämtningen (Query)	Idt:Query	O
Sammandragsuppgifter om hämtningen (Summary)	Idt:Summary	O
Loggaktiviteter (LogEvents)	Idt:LogEvents	F
Loggaktivitet (LogEvent)	Idt:LogEvent	O
Loggaktivitetens objekt (flera) (TargetItems)	Idt:TargetItems	F
Loggaktivitetens objekt (ett) (TargetItem)	Idt:TargetItem	O
Underskrift (Signature)	xsig:SignatureType	O



Uppgifter om datagruppen:

Uppgiftens namn	Typ	Tillåtna värden	F/O	Behandlingsregel
Uppgifter om materialbeställningen (Subscription)	Idt:Subscription		O	I datagruppen levereras uppgifter som gäller materialbeställningen.
Uppgifter om hämtningen (Query)	Idt:Query		O	I datagruppen levereras uppgifter som gäller hämtningen.
Sammandragsuppgifter om hämtningen (Summary)	Idt:Summary		O	I datagruppen levereras summauppgifter som gäller hämtningen.
Loggaktiviteter (LogEvents)	Idt:LogEvents		F	I datagruppen levereras loggaktiviteterna.
Underskrift (Signature)	xsig:SignatureType		O	I datagruppen levereras materialets elektroniska underskrift.

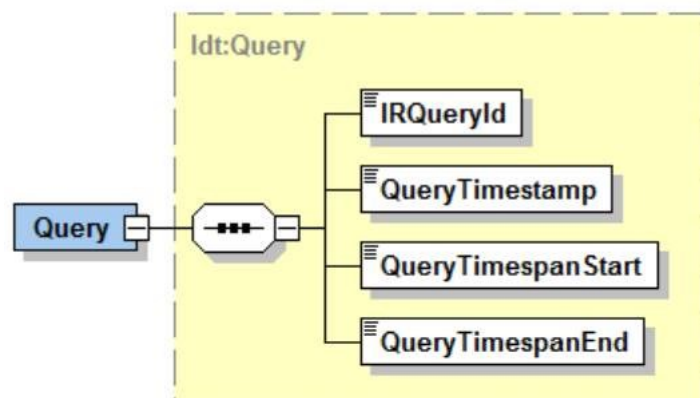
2.1 Uppgifter om materialbeställningen (Subscription)



Uppgifter om datagruppen:

Uppgiftens namn	Typ	Tillåtna värden	F/O	Behandlingsregel
Uppgifter om materialbeställningen (Subscription)	Idt:Subscription		O	I datagruppen levereras uppgifter som gäller materialbeställningen.
Typ av material (QueryDataType)	xs:int	koduppsättning: QueryDataType och av det värdet 310.	O	
Produktionsmiljö (ProductionEnvironment)	irct:trueOrFalse	koduppsättning: ProductionEnvironment	O	Uppgift som angetts i materialbeställningen.
Inkomstregistrets referens för huvudbeställningsreferens (IRMainSubscriptionId)	irct:Guid		O	Inkomstregistrets huvudbeställningsreferens för den huvudbeställning utifrån vilken materialhämtningen har utförts.
Inkomstregistrets underbeställningsreferens (IRSubscriptionId)	irct:Guid		O	Inkomstregistrets underbeställningsreferens för den underbeställning utifrån vilken materialhämtningen har utförts.
Beställarens huvudbeställningsreferens (MainSubscriptionId)	irct:String40		O	Beställarens huvudbeställningsreferens för den huvudbeställning utifrån vilken materialhämtningen har utförts.
Beställarens underbeställningsreferens (SubscriptionId)	irct:String40		O	Beställarens underbeställningsreferens för den underbeställning utifrån vilken materialhämtningen har utförts.

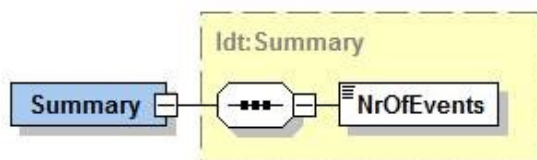
2.2 Uppgifter om hämtningen (Query)



Uppgifter om datagruppen:

Uppgiftens namn	Typ	Tillåtna värden	F/O	Behandlingsregel
Uppgifter om hämtningen (Query)	Idt:Query		O	I datagruppen levereras uppgifter som gäller hämtningen.
Inkomstregistrets hämtningsreferens (IRQueryId)	irct:Guid		O	Referens som inkomstregistret ger till det hämtade materialet. Referensen specificerar alla material som valts ut från inkomstregistret.
Hämtningstidpunkt (QueryTimestamp)	xsd:dateTime		O	Datum och klockslag då hämtningen av materialet utfördes.
Startögonblicket för hämtningsintervallet för ändringar (QueryTimespanStart)	xsd:dateTime		O	Datum och klockslag från och med vilka de ändrade uppgifterna har hämtats.
Slutögonblicket för hämtningsintervallet för ändringar (QueryTimespanEnd)	xsd:dateTime		O	Datum och klockslag fram till vilka de ändrade uppgifterna har hämtats.

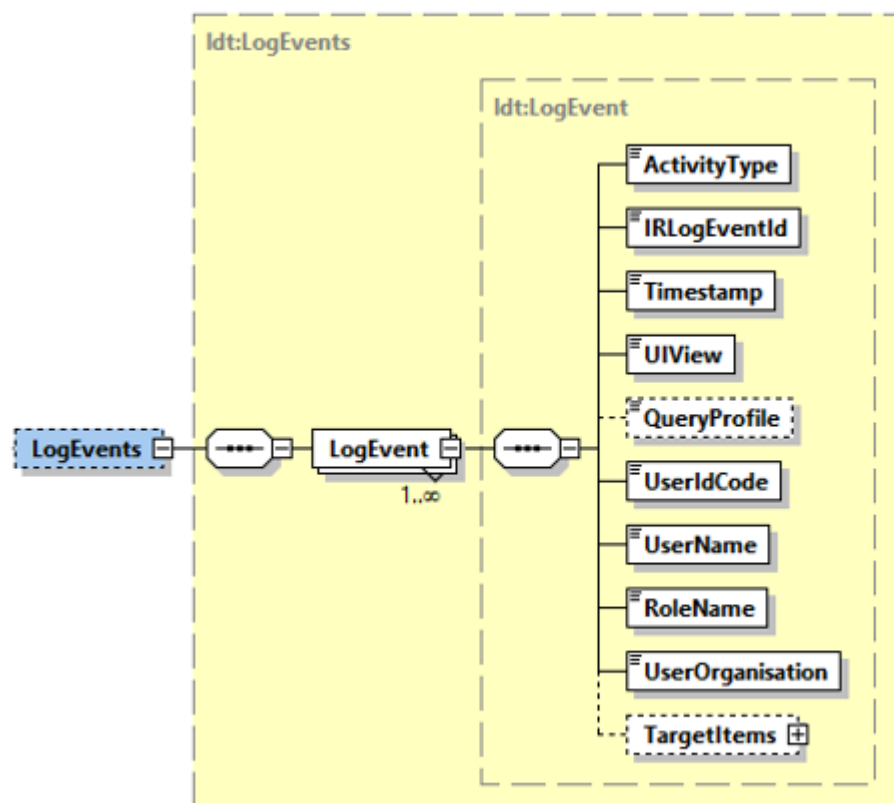
2.3 Sammandragsuppgifter om hämtningen (Summary)



Uppgifter om datagruppen:

Uppgiftens namn	Typ	Tillåtna värden	F/O	Behandlingsregel
Sammandragsuppgifter om hämtningen (Summary)	Idt:Summary		O	I datagruppen levereras summauppgifter som gäller hämtningen.
Antalet objekt som hämtats (NrOfEvents)	xs:int		O	Antalet loggaktiviteter som hämtats.

2.4 Loggaktiviteter (LogEvents)

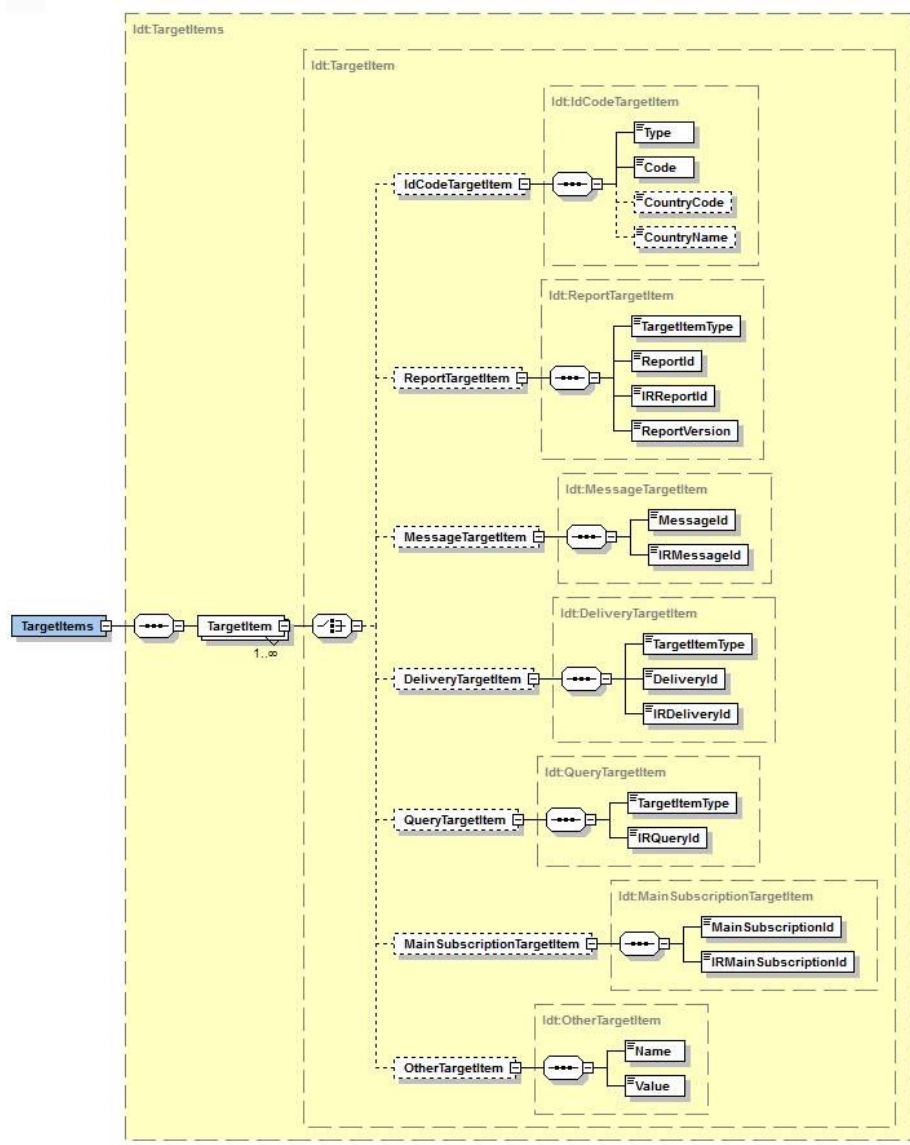


Uppgifter om datagrupper:

Uppgiftens namn	Typ	Tillåtna värden	F/O	Behandlingsregel
Loggaktiviteter (LogEvents)	Idt:LogEvents		F	
Loggaktivitet (LogEvent)	Idt:LogEvent		O	Det kan finnas flera loggaktiviteter.
Typ av loggaktivitet (ActivityType)	xs:int	koduppsättning: LogActivityType	O	En åtgärd som användaren utför i ärendehanteringstjänsten och utifrån vilken loggaktiviteten har bildats.

Uppgiftens namn	Typ	Tillåtna värden	F/O	Behandlingsregel
Inkomstregistrets loggaktivitetsreferens (IRLogEventId)	irct:Guid		O	Referens som inkomstregistret ger en loggaktivitet. Referensen specificerar alla anmälningar som registrerats i inkomstregistret.
Tidpunkten när loggaktiviteten bildas (Timestamp)	xsd:dateTime		O	Datum och klockslag då loggaktiviteten bildades i inkomstregistret.
Vy i ärendehanteringstjänsten (UIView)	irct:String30		O	Vy i ärendehanteringstjänsten, där de åtgärder som utförts i vyn har använts för att bilda loggaktiviteten.
Åtkomstprofil (QueryProfile)	irct:String40		F	Åtkomstprofilen för ärendehanteringstjänstens användare som förknippas med en loggaktivitet. Med hjälp av åtkomstprofilen kan man sluta sig till vilka uppgifter användare sett i användargränssnittet till exempel när användaren granskat uppgifter.
Användar-ID (UserIdCode)	irct:String40		O	Användar-ID:n för den användare som utfört en åtgärd. Uppgiften är användar-ID:n (personbeteckning, Katso-kod) som beviljats användaren i tjänsten Suomi.fi.
Användarens organisation (UserOrganisation)	irct:String30		O	Beteckningen för den organisation i vars namn användaren har utfört en åtgärd.
Användarens namn (UserName)	irct:String310		O	Namn på den som utfört åtgärden (Förnamn Efternamn)
Informationsanvändarens roll (RoleName)	irct:String80		O	Namnet på informationsanvändarens roll som utförde åtgärden
Loggaktivitetens objekt (flera) (TargetItems)	Idt:TargetItems		F	

2.5 Loggaktivitetens objekt (flera) (TargetItems)



Uppgifter om datagruppen:

Uppgiftens namn	Typ	Tillåtna värden	F/O	Behandlingsregel
Loggaktivitetens objekt (flera) (TargetItems)	Idt:TargetItems		F	
Loggaktivitetens objekt (ett) (TargetItem)	Idt:TargetItem		O	En loggaktivitet kan ha flera olika objekt. Objektet för en loggaktivitet kan vara en kund, en anmälan om inkomstuppgifter, ett meddelande, ett material som sänts till inkomstregistret, ett material som levererats från inkomstregistret, en materialbeställning eller något annat objekt.
Kund (IdCodeTargetItem)	Idt: IdCodeTargetItem		F	I datagruppen levereras identifieraren för den kund som loggaktivitetens åtgärd riktas till. Kundnummer levereras i datagruppen även i anslutning till en sökåtgärd, om identifieraren använts som sökkriterium.
Typ av kundnummer (Type)	xs:int	koduppsättning: IdType	O	
Kundnummer (Code)	irct:String30		O	
Identifierarens landskod (CountryCode)	irct:String2	En kod med två bokstäver i enlighet med landskodsystemet ISO3166. Om landet är okänt, är värdet "99".	F	
Landets namn (CountryName)	irct:String70		F	
Anmälan om inkomstuppgifter (ReportTargetItem)	Idt:ReportTargetItem		F	I datagruppen levereras identifieringsuppgifterna för den anmälan om inkomstuppgifter som loggaktivitetens åtgärd riktas till.
Typ av anmälan om inkomstuppgifter (TargetItemType)	xs:int	koduppsättning: ReportType	O	
Betalarens anmälningsreferens (ReportId)	irct:String40		O	
Inkomstregistrets anmälningsreferens (IRReportId)	irct:Guid		O	
Anmälningens versionsnummer (ReportVersion)	xs:int		O	
Meddelande (MessageTargetItem)	Idt:MessageTargetItem		F	I datagruppen levereras identifieringsuppgifterna för det meddelande som loggaktivitetens åtgärd riktas till.
Avsändarens meddelandereferens (MessageId)	irct:String40		O	
Inkomstregistrets meddelandereferens (IRMessageId)	irct:Guid		O	

Uppgiftens namn	Typ	Tillåtna värden	F/O	Behandlingsregel
Material som lämnats till inkomstregistret (DeliveryTargetItem)	Idt:DeliveryTargetItem		F	I datagruppen levereras identifieringsuppgifterna för det material som lämnats till inkomstregistret som loggaktivitetens åtgärd riktas till.
Typ av material (TargetItemType)	xs:int	koduppsättning: DeliveryDataType	O	
Materialets avsändares materialreferens (DeliveryId)	irct:String40		O	
Inkomstregistrets materialreferens (IRDeliveryId)	irct:Guid		O	
Material som hämtats från inkomstregistret (QueryTargetItem)	Idt:QueryTargetItem		F	I datagruppen levereras identifieringsuppgifterna för det material som loggaktivitetens åtgärd riktas till.
Typ av material (TargetItemType)	xs:int	koduppsättning: QueryDataType	O	
Inkomstregistrets hämtningsreferens (IRQueryId)	irct:Guid		O	
Huvudbeställning (MainSubscriptionTargetItem)	Idt:MainSubscriptionTargetItem		F	I datagruppen levereras identifieringsuppgifterna för den huvudbeställning som loggaktivitetens åtgärd riktas till.
Beställarens huvudbeställningsreferens (MainSubscriptionId)	irct:String40		O	
Inkomstregistrets referens för huvudbeställningsreferens (IRMainSubscriptionId)	irct:Guid		O	
Annat objekt (OtherTargetItem)	Idt:OtherTargetItem		F	I datagruppen levereras till exempel sökkriterierna för en sökåtgärd.
Objektets namn (Name)	irct:String40		O	
Objektets värde (Value)	irct:String200		O	