

## Tietojen toimittaminen - Skeemat - Palkkatietoilmoitukset 2024

---

### Tulorekisteriyksikkö

## Versiohistoria

| Versio | Päivämäärä | Kuvaus   |
|--------|------------|--|
| 1.0    | 22.5.2023  | Julkaistu dokumentista vuoden 2024 tietosisältömuutokset sisältävä versio. Muutoksia sovelletaan, kun tulon maksupäivä on 1.1.2024 tai sen jälkeen.  |
|        |            | Lisätty uusi käsittelysääntö tietoryhmään Ammatti (Professions). Käsittelysäännön mukaan (uusi d-kohta) tietoryhmää "Ammattiluokka tai -nimike" ei tarvitse antaa, jos ilmoituksella on annettu vain tulolajeja, joissa "Takaisinperintä" on "true".   |
|        |            | Lisätty uusi käsittelysääntö tietoryhmään Työeläkevakuutus (PensionInsurance). Käsittelysäännön mukaan (uusi d-kohta) tietoryhmää "Työeläkevakuutus" ei tarvitse antaa, jos ilmoituksella on annettu vain tulolajeja, joissa "Takaisinperintä" on "true".  |
|        |            | Lisätty tietoryhmän Tulolajin yleistiedot (TransactionBasic) elementin Tulolajin koodi (TransactionCode) käsittelysääntöön tulolajit: <ul style="list-style-type: none"> <li>• 367 Rahana maksettu osakepalkkio</li> <li>• 368 Rahana maksettu työsuhdeoptio</li> <li>• 366 Tekijänoikeuskorvaus ansiotuloa</li> </ul>   |
|        |            | Lisätty tietoryhmän Tulolajin yleistiedot (TransactionBasic) elementin Määrä (Amount) käsittelysääntöön tulolajit: <ul style="list-style-type: none"> <li>• 367 Rahana maksettu osakepalkkio</li> <li>• 368 Rahana maksettu työsuhdeoptio</li> <li>• 366 Tekijänoikeuskorvaus ansiotuloa</li> </ul>  |
|        |            | Lisätty uusi käsittelysääntö tietoryhmään Tulolajin yleistiedot (TransactionBasic) elementtiin Tulolajin koodi (TransactionCode): <ul style="list-style-type: none"> <li>• Jos "Tulolajin koodi" on 369, tiedon Työeläkelaitoksen yhtiötunnus (PensionProvIdCode) on oltava 20, 24, 25, 27, 29, 30.</li> </ul>   |
|        |            | Lisätty uusi käsittelysääntö tietoryhmään Muut tiedot (IncomeEarnerOther) tiedolle Tulonsaajan lisätiedon tyyppi (IncomeEarnerType): <ul style="list-style-type: none"> <li>• Jos "Ammattiluokan tai nimikkeistön tyyppi" on "Tilastokeskuksen ammattiluokitus (TK10)" ja tiedoksi "Ammattiluokan tai nimikkeen tunniste" on annettu arvo "34210" (Urheilijat), tietona "Tulonsaajan lisätiedon tyyppi" on annettava "Urheilija".</li> </ul> |
| 1.1    | 15.8.2023  | Poistettu tietoryhmän Tulolajin yleistiedot (TransactionBasic) elementin Tulolajin koodi (TransactionCode) käsittelysäännöstä tulolaji: <ul style="list-style-type: none"> <li>• 366 Tekijänoikeuskorvaus ansiotuloa</li> </ul>  |

| Versio | Päivämäärä | Kuvaus   |
|--------|------------|--|
|        |            | Poistettu tietoryhmän Tulolajin yleistiedot (TransactionBasic) elementin Määrä (Amount) käsittelysäännöstä tulolaji: <ul style="list-style-type: none"><li>• 366 Tekijänoikeuskorvaus ansiotuloa</li></ul>                     |
| 1.2    | 11.9.2023  | Lisätty uusi käsittelysääntö tietoryhmän Maksajan tunnisteet (PayerIds) elementtiin Maksajan tunniste (Id): <ul style="list-style-type: none"><li>• Maksajan tunnisteita voi ilmoittaa enimmillään kolme tunnistetta</li></ul> |
|        | 12.12.2023 | Korjattu tietoryhmässä Merityötulo (SailorIncome) elementti cross-trade -aika muotoon cross trade -aika.   |
|        | 23.01.2024 | Korjattu termi Suomalainen työnteittäjä (FinServiceRecipient) muotoon Suomalainen työn teettäjä.   |



## SISÄLLYS

|          |   |           |
|----------|---|-----------|
| <b>1</b> | <b>Yleistä .....</b>  | <b>6</b>  |
| 1.1      | Skeema .....  | 6         |
| 1.2      | Merkistö .....  | 6         |
| 1.3      | Päivämäärät ja kellonajat .....                                 | 8         |
| 1.4      | Dokumentin lukuohje .....                                       | 10        |
| 1.5      | Käsittelysääntöjen ja tietosisällön muutokset vuonna 2022 ..... | 10        |
| <b>2</b> | <b>Palkkatietoilmoitukset (WageReportsToIR) .....</b>           | <b>11</b> |
| 2.1      | Aineiston tiedot (DeliveryData).....                            | 14        |
| 2.2      | Palkanmaksukausi (PaymentPeriod).....                           | 18        |
| 2.3      | Aineiston yhteyshenkilöt (ContactPersons) .....                 | 19        |
| 2.4      | Maksajan tiedot (Payer).....                                    | 21        |
| 2.5      | Maksajan tunnisteet (PayerIds) .....                            | 22        |
| 2.6      | Maksajan perustiedot (PayerBasic).....                          | 24        |
| 2.7      | Maksajan osoite (Address).....                                  | 26        |
| 2.8      | Maksajan aliorganisaatiot (SubOrgs) .....                       | 28        |
| 2.9      | Maksajan muut tiedot (PayerOther) .....                         | 30        |
| 2.10     | Sijaismaksaja (SubstitutePayer) .....                           | 31        |
| 2.11     | Ilmoitusten tiedot (Reports).....                               | 33        |
| 2.12     | Palvelun tiedot (ReportData) .....                              | 34        |
| 2.13     | Tulonsaajan tiedot (IncomeEarner) .....                         | 36        |
| 2.14     | Tulonsaajan tunnisteet (IncomeEarnerIds).....                   | 38        |
| 2.15     | Tulonsaajan perustiedot (IncomeEarnerBasic) .....               | 40        |
| 2.16     | Tulonsaajan osoitteet (Addresses).....                          | 42        |
| 2.17     | Tulonsaajan aliorganisaatiot (SubOrgs) .....                    | 44        |
| 2.18     | Palvelussuhdetiedot (Employment).....                           | 45        |
| 2.19     | Ammatti (Professions).....                                      | 49        |
| 2.20     | Palvelussuhteen rekisteröinti (EmploymentRegs) .....            | 53        |
| 2.21     | Toimipaikka (PlaceOfBusiness) .....                             | 55        |
| 2.22     | Työeläkevakuutus (PensionInsurance).....                        | 57        |
| 2.23     | Työtapaturmavakuutus (AccidentInsurance).....                   | 60        |



|  |     |
|--|-----|
| 2.24 Muut vakuuttamistiedot (InsuranceExceptions).....                       | 62  |
| 2.25 Kansainväliset tilanteet (InternationalData) .....                      | 64  |
| 2.26 Muut tiedot (IncomeEarnerOther).....                                    | 66  |
| 2.27 Tulolajit (Transactions).....   | 68  |
| 2.28 Tulolajin yleistiedot (TransactionBasic) .....                          | 71  |
| 2.29 Vakuuttamistiedot (InsuranceData).....                                  | 75  |
| 2.30 Ansaintakaudet (EarningPeriods).....                                    | 78  |
| 2.31 Palkan yksikkö (UnitWages) .....  | 79  |
| 2.32 Autoetu (CarBenefit).....   | 80  |
| 2.33 Ravintoetu (MealBenefit).....   | 81  |
| 2.34 Muu luontoisetu (OtherBenefit) .....                                    | 82  |
| 2.35 Merityötulo (SailorIncome).....   | 83  |
| 2.36 Takaisinperinnän lisätiedot (RecoveryData) .....                        | 84  |
| 2.37 Päiväraha (DailyAllowance).....   | 86  |
| 2.38 Kilometrikorvaus (verovapaa) (KmAllowance).....                         | 87  |
| 2.39 6 KK sääntö (SixMonthRule).....   | 88  |
| 2.40 Ulkomaiseen vuokratyövoimaan liittyvät tiedot (ForeignLeasedWork) ..... | 89  |
| 2.41 Edustaja (Representative).....  | 90  |
| 2.42 Suomalainen työnteettävä (FinServiceRecipient).....                     | 93  |
| 2.43 Oleskeluajat Suomessa (StayPeriodsInFinland) .....                      | 95  |
| 2.44 Työskentelyajat Suomessa (WorkPeriodsInFinland) .....                   | 96  |
| 2.45 Työskentelyvaltiot (WorkCountries) .....                                | 98  |
| 2.46 Työskentelypaikkakunnat (WorkMunicipalities).....                       | 100 |
| 2.47 Osoite työskentelyvaltiossa (WorkCountryAddress) .....                  | 101 |
| 2.48 Toimeksiantaja (ServiceRecipient) .....                                 | 103 |
| 2.49 Oleskelujaksot työskentelyvaltiossa (StayPeriodsAbroad) .....           | 106 |
| 2.50 Työskentelyjaksot ulkomailla (WorkPeriodsAbroad).....                   | 107 |
| 2.51 Muut korvaukset ja edut (Remunerations).....                            | 108 |
| 2.52 Poissaolot (Absence) .....  | 109 |
| 2.53 Palkaton poissaolo (UnpaidAbsence).....                                 | 110 |
| 2.54 Palkallinen poissaolo (PaidAbsence).....                                | 111 |



## 1 YLEISTÄ

### 1.1 Skeema

Palkkatietoilmoitukset toimitetaan tulorekisteriin skeemalla **WageReportsToIR**.

Skeeman nimiavaruudet ovat seuraavat:

| Tiedoston nimi           | Prefix       | Namespace   |
|--------------------------|--------------|---|
|                          | xmlns:xs     | http://www.w3.org/2001/XMLSchema                        |
| WageReportsToIR.xsd      | xmlns:wrtir  | http://www.tulorekisteri.fi/2017/1/WageReportsToIR      |
| WageReportsToIRTypes.xsd | xmlns:wrtirt | http://www.tulorekisteri.fi/2017/1/WageReportsToIRTypes |
| IRCommonTypes.xsd        | xmlns:irct   | http://www.tulorekisteri.fi/2017/1/IRCommonTypes        |
| xmldsig-core-schema.xsd  | xmlns:ds     | http://www.w3.org/2000/09/xmldsig#                      |

Sanomissa ei sallita tyhjiä elementtejä. Jos elementtiin ei tule arvoa, se jätetään sanomalta kokonaan pois. Myöskään tyhjiä merkkijonoja ei sallita, eli kaikkien arvojen pituus on vähintään 1.

### 1.2 Merkistö

Tulorekisterin skeemoissa on käytössä XML:n oletusmerkistö UTF-8. Tiedostossa ei saa olla Byte Order Mark (BOM) –merkkiä.

Seuraavassa taulukossa on esitetty sanomissa esiintyvien erikoismerkkien muunnoksiin liittyvät vaatimukset.

| Merkki | Kuvaus        | Esitysmuoto entiteettinä   |
|--------|---------------|--|
| &      | et-merkki     | &amp; muunnos on pakollinen  |
| <      | pienempi kuin | &lt; muunnos on pakollinen   |
| >      | suurempi kuin | &gt; muunnos ei ole pakollinen, mutta on hyvien käytäntöjen mukaista   |
| '      | heittomerkki  | &apos; muunnos ei ole pakollinen, mutta on hyvien käytäntöjen mukaista |
| "      | lainausmerkki | &quot; muunnos ei ole pakollinen, mutta on hyvien käytäntöjen mukaista |

|    |                          |  |
|----|--------------------------|--|
| -- | tupla viiva              | Merkki ei saa esiintyä xml-tiedostossa |
| /* | kauttaviiva asterisk     | Merkki ei saa esiintyä xml-tiedostossa |
| &# | et-merkki risuaitamerkki | Merkki ei saa esiintyä xml-tiedostossa |

**Viitetiedoissa** on käytössä rajoitettu merkkistö. Alla luetelluissa viitetiedoissa sallitut merkit ovat numerot 0-9, kirjaimet a-z ja A-Z sekä erikoismerkit ”\_” ja ”-”.

- Aineiston omistajan aineistoviite (DeliveryId)
- Maksajan ilmoitusviite (ReportId)
- Tilaajan päätilausviite (MainSubscriptionId)
- Tilaajan alitilausviite (SubscriptionId)
- Lähettäjän viestiviite (MessagedId)

Seuraavissa tiedoissa isot ja pienet kirjaimet ovat merkitseviä:

- Maakoodit kaikissa tietoryhmissä (esimerkiksi ”DE” tulkitaan eri koodiksi kuin ”De”).
- Asiakastunnisteet kaikissa tietoryhmissä (esimerkiksi ”150172-999H” tulkitaan eri tunnisteeksi kuin ”150172-999h”).

Seuraavassa taulukossa on esitetty ne tulostumattomat white space -merkit, joita ei saa käyttää työtapaturmavakuutuksen vakuutusnumerossa (AcclnsPolicyNo):

| Unicode-merkki | Kuvaus  | Esitysmuoto entiteettinä              |
|----------------|---|---------------------------------------|
| U+0020         | Välilyönti eli Space  | &#32 tai &#x20                        |
| U+0009         | Sarkainmerkki eli Tabulator                                   | &#9 tai &#x9 tai &Tab                 |
| U+00A0         | Sitova välilyönti eli yhdistävä välilyönti eli No-break Space | &#160 tai &#xA0 tai &NonBreakingSpace |
| U+180E         | Mongolian Vowel Separator                                     | &#6158 tai &#x180E                    |
| U+2000         | En Quad   | &#8192 tai &#x2000                    |
| U+2001         | Em Quad   | &#8193 tai &#x2001                    |
| U+2002         | Puolikas, En-Väli Eli En Space                                | &#8194 tai &#x2002 tai &ensp          |
| U+2003         | Neliö, Em-Väli Eli Em Space                                   | &#8195 tai &#x2003 tai &emsp          |
| U+2004         | Three-Per-Em Space  | &#8196 tai &#x2004 tai &emsp13        |
| U+2005         | Neljännesväli eli Four-Per-Em Space                           | &#8197 tai &#x2005 tai &emsp14        |

|        |  |   |
|--------|--|---|
| U+2006 | Six-Per-Em Space   | &#8198 tai &#x2006                            |
| U+2007 | Figure Space   | &#8199 tai &#x2007 tai &numsp                 |
| U+2008 | Punctuation Space  | &#8200 tai &#x2008 tai &puncsp                |
| U+2009 | Ohuke eli Thin Space   | &#8201 tai &#x2009 tai &ThinSpace             |
| U+200A | Hieno väli eli Hair Space  | &#8202 tai &#x200A tai &VeryThinSpace         |
| U+200B | Leveydetön väli eli Zero Width Space   | &#8203 tai &#x200B tai &NegativeVeryThinSpace |
| U+202F | Kapea yhdistävä välilyönti tai kapea sitova välilyönti eli Narrow No-Break Space | &#8239 tai &#x202F                            |
| U+205F | Medium Mathematical Space  | &#8287 tai &#x205F tai &MediumSpace           |
| U+3000 | Ideographic Space  | &#12288 tai &#x3000                           |
| U+FEFF | Zero Width No-Break  | &#65279 tai &#xFEFF                           |
| U+000A | Line Feed (Lf)   | &#10 tai &#xA tai &NewLine                    |
| U+000B | Vertical Tabulation (Vt)   | &#11 tai &#xB                                 |
| U+000C | Form Feed (Ff)   | &#12 tai &#xC                                 |
| U+000D | Carriage Return (Cr)   | &#13 tai &#xD                                 |
| U+0085 | Next Line (Nel)  | &#133 tai &#x85                               |
| U+2028 | Line Separator (Ls)  | &#8232 tai &#x2028                            |
| U+2029 | Paragraph Separator (Ps)   | &#8233 tai &#x2029                            |

### 1.3 Päivämäärät ja kellonajat

Päivämäärissä (tietotyyppi xs:date) ei saa olla mukana aikavyöhyketietoa. Esimerkki päivämäärästä:

```
<StartDate>2017-05-11</StartDate>
```

Kellonaikoja sisältävissä tietoelementeissä (tietotyypit xs:dateTime ja xs:time) tulee olla mukana aikavyöhyke.

Esimerkki Suomen aikavyöhykkeessä (talviaika, UTC+2):

```
<Timestamp>2017-05-11T08:00:00+02:00</Timestamp>
```



---

<Time>08:00:00+02:00</Time>

Esimerkki UTC-ajassa (UTC+0):

<Timestamp>2017-05-11T6:00:00Z</Timestamp>

<Time>06:00:00Z</Time>

#### 1.4 Dokumentin lukuohje

Dokumentin kaavioissa olevien elementtien oikeassa alakulmassa oleva merkintä 0 .. ∞ tarkoittaa, että elementti voi toistua useita kertoja ja se voi myös puuttua kokonaan. Merkintä 1 .. ∞ tarkoittaa, että elementti voi toistua useita kertoja, mutta aina vähintään kerran. Pakolliset elementit on merkitty yhtenäisellä reunaviivalla ja vapaaehtoiset elementit katkonaisella reunaviivalla.

Dokumentin taulukoissa elementtien pakollisuutta tai vapaaehtoisuutta on kuvattu seuraavilla merkinnöillä:

| V/P | Selite  |
|-----|---|
| V   | Elementti on aina vapaaehtoinen.  |
| P   | Elementti on pakollinen siinä tapauksessa, että sen "emoelementti" on mukana.<br>Esimerkki: Tietoryhmä "Merityötulo (SailorIncome)" on vapaaehtoinen (V), mutta jos se esiintyy, on annettava tietoryhmän tieto "Suoritus maksettu merityötulona (SailorIncome)" (P). |
| V/P | Elementti on ehdollisesti pakollinen. Tietojen käsittelysäännöissä on kuvattu ne tilanteet, jolloin elementti on pakollinen.  |

Joissakin elementeissä sanomilla käytetään rajoitetun arvoavaruuden arvoja eli koodeja. Elementtien arvoavaruus eli mahdolliset arvot on kuvattu dokumenteissa "Koodistot" ja "Palkat - Koodistot - Tulolajit". Tässä dokumentissa viitataan koodistossa esiteltyihin arvoihin nimellä "koodisto".

#### 1.5 Käsittelysääntöjen ja tietosisällön muutokset vuonna 2022

Vuosimuutoksiin 2022 sisältyvät käsittelysääntöjen ja tietosisällön muutokset ovat voimassa suorituksen maksupäivän mukaisesti. Uutta tietosisältöä ja uusia käsittelysääntöjä sovelletaan ilmoituksiin, joissa suorituksen maksupäivä tai muu ilmoituspäivä on 1.1.2022 tai myöhäisempi. Jos suorituksen maksupäivä on aikaisempi kuin 1.1.2022, sovelletaan sen vuoden skeemakuvausta, jolle maksupäivä sijoittuu.

## 2 PALKKATIETOILMOITUKSET (WAGEREPORTSTOIR)

Tulorekisteriin toimitettavan palkkatietoilmoituksia sisältävän aineiston yleisrakenne on seuraava:

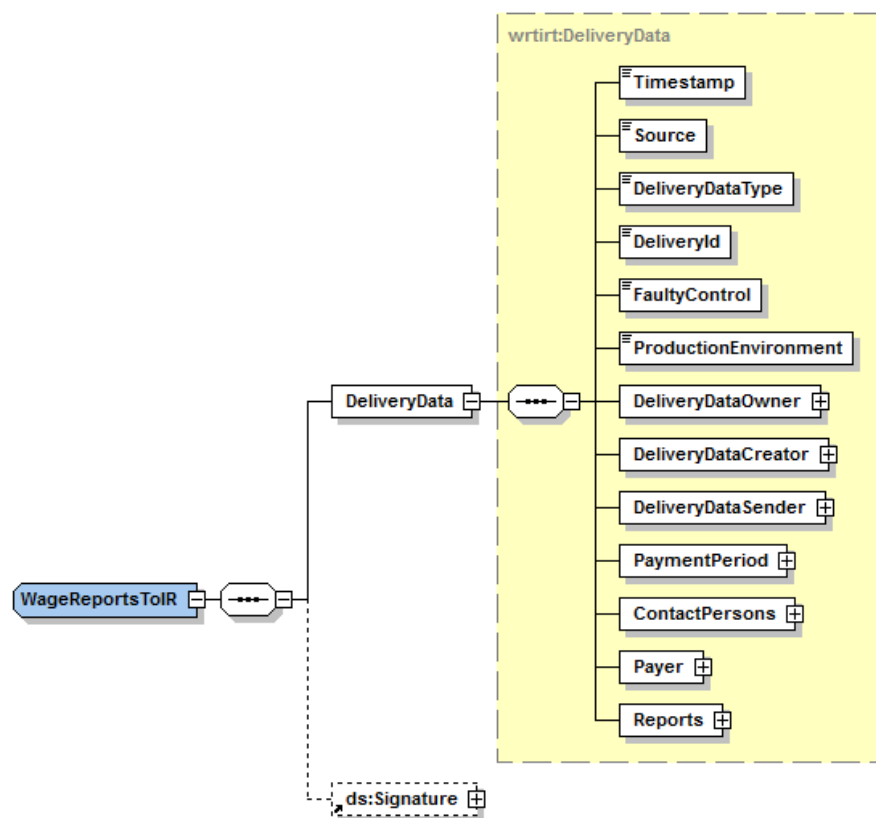
| Tietoryhmän nimi                               | Tyyppi                   | V/P |
|--|--------------------------|-----|
| Aineiston tiedot (DeliveryData)                | wrtirt:DeliveryData      | P   |
| Palkanmaksukausi (PaymentPeriod)               | wrtirt:PaymentPeriod     | P   |
| Aineiston yhteyshenkilöt (ContactPersons)      | wrtirt:ContactPersons    | P   |
| Maksajan tiedot (Payer)                        | wrtirt:Payer             | P   |
| Maksajan tunnisteet (PayerIds)                 | wrtirt:PayerIds          | V/P |
| Maksajan perustiedot (PayerBasic)              | wrtirt:PayerBasic        | V/P |
| Maksajan osoite (Address)                      | wrtirt:Address           | V/P |
| Maksajan aliorganisaatiot (SubOrgs)            | wrtirt:SubOrgs           | V/P |
| Maksajan muut tiedot (PayerOther)              | wrtirt:PayerOther        | V   |
| Sijaismaksaja (SubstitutePayer)                | wrtirt:SubstitutePayer   | V   |
| Ilmoitusten tiedot (Reports)                   | wrtirt:Reports           | P   |
| Ilmoituksen tiedot (Report)                    | wrtirt:Report            | P   |
| Palvelun tiedot (ReportData)                   | wrtirt:ReportData        | P   |
| Tulonsaajan tiedot (IncomeEarner)              | wrtirt:IncomeEarner      | P   |
| Tulonsaajan tunnisteet (IncomeEarnerIds)       | wrtirt:IncomeEarnerIds   | V/P |
| Tulonsaajan perustiedot (IncomeEarnerBasic)    | wrtirt:IncomeEarnerBasic | V/P |
| Tulonsaajan osoitteet (Addresses)              | wrtirt:Addresses         | V/P |
| Tulonsaajan aliorganisaatiot (SubOrgs)         | wrtirt:Suborgs           | V   |
| Palvelussuhdetiedot (Employment)               | wrtirt:Employment        | V/P |
| Ammatti (Professions)                          | wrtirt:Professions       | V/P |
| Palvelussuhteen rekisteröinti (EmploymentRegs) | wrtirt:EmploymentRegs    | V/P |
| Toimipaikka (PlaceOfBusiness)                  | wrtirt:PlaceOfBusiness   | V   |
| Työeläkevakuutus (PensionInsurance)            | wrtirt:PensionInsurance  | V/P |
| Työtaturmavakuutus (AccidentInsurance)         | wrtirt:AccidentInsurance | V   |

| Tietoryhmän nimi  | Tyyppi                      | V/P |
|---|-----------------------------|-----|
| Muut vakuuttamistiedot (InsuranceExceptions)                      | wrtirt:InsuranceExceptions  | V/P |
| Kansainväliset tilanteet (InternationalData)                      | wrtirt:InternationalData    | V   |
| Muut tiedot (IncomeEarnerOther)                                   | wrtirt:IncomeEarnerOther    | V   |
| Tulolajit (Transactions)  | wrtirt:Transactions         | V   |
| Tulolajin tiedot (Transaction)                                    | wrtirt:Transaction          | P   |
| Tulolajin yleistiedot (TransactionBasic)                          | wrtirt:TransactionBasic     | P   |
| Vakuuttamistiedot (InsuranceData)                                 | wrtirt:InsuranceData        | V   |
| Ansaintakaudet (EarningPeriods)                                   | wrtirt:EarningPeriods       | V   |
| Palkan yksikkö (UnitWages)  | wrtirt:UnitWages            | V   |
| Autoetu (CarBenefit)  | wrtirt:CarBenefit           | V/P |
| Ravintoetu (MealBenefit)  | wrtirt:MealBenefit          | V   |
| Muu luontoisetu (OtherBenefit)                                    | wrtirt:OtherBenefit         | V/P |
| Merityötulo (SailorIncome)  | wrtirt:SailorIncome         | V   |
| Takaisinperinnän lisätiedot (RecoveryData)                        | wrtirt:RecoveryData         | V/P |
| Päiväraha (DailyAllowance)  | wrtirt:DailyAllowance       | V/P |
| Kilometrikorvaus (verovapaa) (KmAllowance)                        | wrtirt:KmAllowance          | V   |
| 6 kk sääntö (SixMonthRule)  | wrtirt:SixMonthRule         | V   |
| Ulkomaiseen vuokratyövoimaan liittyvät tiedot (ForeignLeasedWork) | wrtirt:ForeignLeasedWork    | V/P |
| Edustaja (Representative)   | wrtirt:Representative       | V   |
| Suomalainen työnteittäjä (FinServiceRecipient)                    | wrtirt:FinServiceRecipient  | V/P |
| Oleskeluajat Suomessa (StayPeriodsInFinland)                      | wrtirt:StayPeriodsInFinland | V/P |
| Työskentelyajat Suomessa (WorkPeriodsInFinland)                   | wrtirt:WorkPeriodsInFinland | V/P |

| Tietoryhmän nimi  | Tyyppi                    | V/P |
|---|---------------------------|-----|
| Työskentelyvaltiot (WorkCountries)                      | wrtirt:WorkCountries      | V/P |
| Työskentelyvaltio (WorkCountry)                         | wrtirt:WorkCountry        | P   |
| Työskentelypaikkakunnat (WorkMunicipalities)            | wrtirt:WorkMunicipalities | V   |
| Osoite työskentelyvaltiossa (WorkCountryAddress)        | wrtirt:WorkCountryAddress | V   |
| Toimeksiantaja (ServiceRecipient)                       | wrtirt:ServiceRecipient   | V/P |
| Oleskelujaksot työskentelyvaltiossa (StayPeriodsAbroad) | wrtirt: StayPeriodsAbroad | V/P |
| Työskentelyjaksot ulkomailla (WorkPeriodsAbroad)        | wrtirt: WorkPeriodsAbroad | V/P |
| Muut korvaukset ja edut (Remunerations)                 | wrtirt: Remunerations     | V   |
| Poissaolot (Absence)                                    | wrtirt:Absence            | V   |
| Palkaton poissaolo (UnpaidAbsence)                      | wrtirt:UnpaidAbsence      | V/P |
| Palkallinen poissaolo (PaidAbsence)                     | wrtirt:PaidAbsence        | V/P |
| Allekirjoitus (Signature)                               | xsig:SignatureType        | V/P |



## 2.1 Aineiston tiedot (DeliveryData)



## Tietoryhmän tiedot:

| Tiedon nimi                            | Tyyppi              | Sallitut arvot | V/P | Käsittelysääntö |
|--|---------------------|----------------|-----|-----------------|
| Aineiston tiedot (DeliveryData)        | wrtirt:DeliveryData |                | P   |                 |
| Aineiston muodostamishetki (Timestamp) | xs:dateTime         |                | P   |                 |
| Tietolähde (Source)                    | irct:String30       |                | P   |                 |

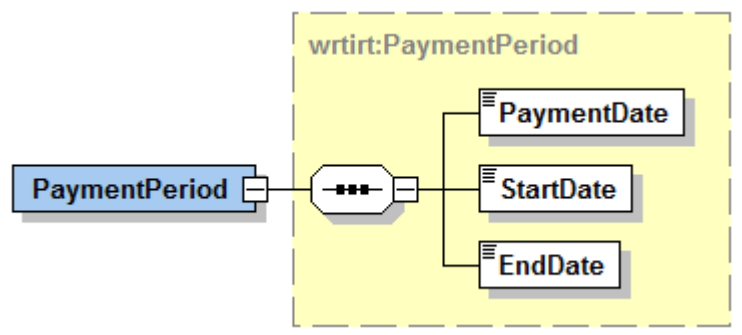
| Tiedon nimi   | Tyyppi           | Sallitut arvot                                     | V/P | Käsittelysääntö  |
|---|------------------|--|-----|--|
| Aineiston tyyppi (DeliveryDataType)                                       | xs:int           | koodisto:<br>DeliveryDataType ja<br>siitä arvo 100 | P   |  |
| Aineiston omistajan (maksajan)<br>aineistoviite (DeliveryId)              | irct:String40    |  | P   | Aineiston omistajan aineistoviitteen tulee yksilöidä kaikki tietyn aineiston omistajan (DeliveryDataOwner) palkkatietoilmoituksia sisältävät aineistot (DeliveryDataType=100).   |
| Virheellisten tietojen (ilmoitusten)<br>käsittelyn ohjaus (FaultyControl) | xs:int           | koodisto:<br>FaultyControl                         | P   | Jos aineisto sisältää virheellisiä ilmoituksia, tiedolla ohjataan sitä, että hylätäänkö aineistosta ainoastaan virheelliset ilmoitukset vai hylätäänkö koko aineisto.  |
| Tuotantoympäristö<br>(ProductionEnvironment)                              | irct:trueOrFalse | koodisto:<br>ProductionEnvironment                 | P   | Jos tieto on "true", aineiston tulee olla toimitettu tulorekisterin tuotantoympäristöön.<br>Jos tieto on "false", aineiston tulee olla toimitettu tulorekisterin testausympäristöön.   |
| Aineiston omistaja<br>(DeliveryDataOwner)                                 | wrtirt:Id        |  | P   | Tietoihin Aineiston omistaja, Aineiston muodostaja ja Aineiston lähettäjä liittyvät käsittelysäännöt:<br><br><b>Maksajalla on asiakastunniste ja maksaja ilmoittaa tiedot itse:</b><br>Tietoryhmässä Maksajan tunnisteet on annettu vähintään yksi tunniste. <i>Aineiston omistaja</i> -tiedon on oltava jokin maksajan tunnisteista. Jos tietoryhmässä Maksajan tunnisteet on annettu Y-tunnus, se on annettava aineiston omistajaksi.<br><i>Aineiston muodostajaksi</i> on annettava Aineiston omistaja (= maksaja).<br><i>Aineiston lähettäjäksi</i> on annettava Aineiston omistaja (= maksaja).<br><br><b>Maksajalla on asiakastunniste ja palveluntarjoaja toimittaa tiedot maksajan puolesta:</b><br>Tietoryhmässä Maksajan tunnisteet on annettu vähintään yksi tunniste. <i>Aineiston omistaja</i> -tiedon on oltava jokin maksajan |

| Tiedon nimi              | Tyyppi        | Sallitut arvot  | V/P | Käsittelysääntö   |
|--------------------------|---------------|---|-----|---|
|                          |               |   |     | <p>tunnisteista. Jos tietoryhmässä Maksajan tunnisteet on annettu Y-tunnus, se on annettava aineiston omistajaksi.<br/> <i>Aineiston muodostajaksi</i> on annettava palveluntarjoajan tunniste.<br/>           Jos palveluntarjoajalla on Y-tunnus, on annettava se.<br/>           Palveluntarjoajalla on oltava tulorekisterissä oikeus toimittaa aineistoja toisen puolesta.<br/> <i>Aineiston lähettäjäksi</i> on annettava Aineiston muodostaja (= palveluntarjoaja).</p> <p><b>Maksajalla ei ole asiakastunnistetta ja palveluntarjoaja toimittaa tiedot maksajan puolesta:</b><br/>           Maksajalla ei ole asiakastunnistetta -tieto on "true".<br/> <i>Aineiston omistajaksi</i> on annettava palveluntarjoajan tunniste.<br/>           Jos palveluntarjoajalla on Y-tunnus, on annettava se.<br/>           Palveluntarjoajalla on oltava tulorekisterissä oikeus toimittaa aineistoja toisen puolesta.<br/> <i>Aineiston muodostajaksi</i> on annettava Aineiston omistaja (= palveluntarjoaja).<br/> <i>Aineiston lähettäjäksi</i> on annettava Aineiston omistaja (= palveluntarjoaja).</p> |
| Tunnisteen tyyppi (Type) | xs:int        | koodisto: IdType  | P   |   |
| Tunniste (Code)          | irct:String30 |   | P   | <p>Jos "Tunnisteen tyyppi" on "Y-tunnus", tunniste on oltava olemassa (Yritys- ja yhteisötietojärjestelmästä (YTJ) saatavien tietojen perusteella).<br/>           Jos "Tunnisteen tyyppi" on "Suomalainen henkilötunnus", tunniste on oltava olemassa (Väestötietojärjestelmästä (VTJ) saatavien tietojen perusteella).</p>  |
| Maakoodi (CountryCode)   | irct:String2  | ISO3166-<br>maakoodiston<br>mukainen 2-<br>kirjaiminen koodi. | V/P | Pakollinen tieto, jos "Tunnisteen tyyppi" on joku muu kuin "Y-tunnus" tai "Suomalainen henkilötunnus".  |



| Tiedon nimi                                | Tyyppi                | Sallitut arvot                             | V/P | Käsittelysääntö  |
|--|-----------------------|--|-----|--|
|  |                       | Jos maa on tuntematon, annetaan arvo "99". |     |  |
| Maan nimi (CountryName)                    | irct:String70         |  | V/P | Pakollinen tieto, jos "Maakoodi" on "99".  |
| Aineiston muodostaja (DeliveryDataCreator) | wrtirt:Id             |  | P   | Tunnisteen tyyppin, Tunnisteen, Maakoodin ja Maan nimen käsittelysäännöt kuten tietoryhmässä Aineiston omistaja (DeliveryDataOwner).   |
| Aineiston lähettäjä (DeliveryDataSender)   | wrtirt:Id             |  | P   | Tunnisteen tyyppin, Tunnisteen, Maakoodin ja Maan nimen käsittelysäännöt kuten tietoryhmässä Aineiston omistaja (DeliveryDataOwner).   |
| Palkanmaksukausi (PaymentPeriod)           | wrtirt:PaymentPeriod  |  | P   |  |
| Aineiston yhteyshenkilöt (ContactPersons)  | wrtirt:ContactPersons |  | P   |  |
| Maksajan tiedot (Payer)                    | wrtirt:Payer          |  | P   |  |
| Ilmoitusten tiedot (Reports)               | wrtirt:Reports        |  | P   |  |
| Allekirjoitus (Signature)                  | xsig:SignatureType    |  | V/P | Tietoryhmässä toimitetaan aineiston sähköinen allekirjoitus. Aineisto on allekirjoitettava Aineiston muodostajaksi annetun toimijan varmenteella.<br><br>Elementti on vapaaehtoinen latauspalvelun kautta toimitettavassa aineistossa. |

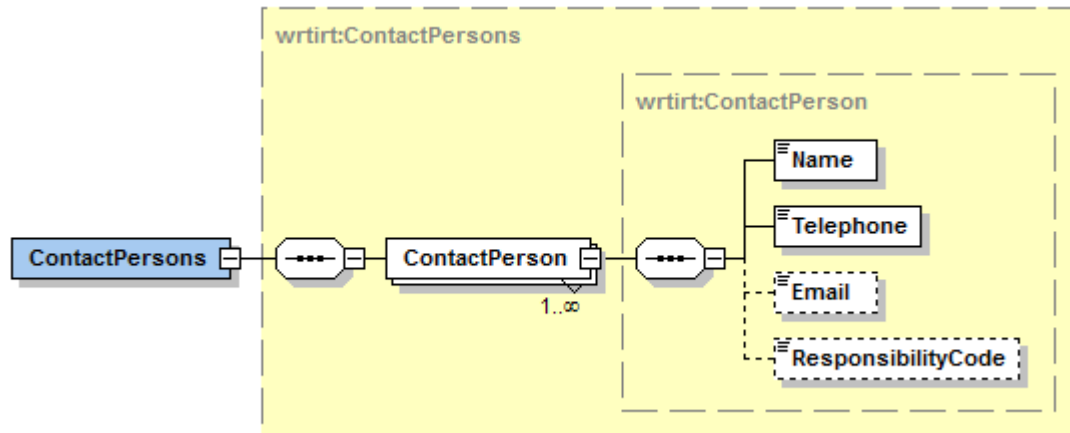
## 2.2 Palkanmaksukausi (PaymentPeriod)



### Tietoryhmän tiedot:

| Tiedon nimi  | Tyyppi               | Sallitut arvot | V/P | Käsittelysääntö   |
|--|----------------------|----------------|-----|---|
| Palkanmaksukausi (PaymentPeriod)                           | wrtirt:PaymentPeriod |                | P   | Jos "Toimenpiteen tyyppi" on "Korvaava ilmoitus", tiedon on oltava sama kuin ilmoituksen edellisessä versiossa. |
| Suorituksen maksupäivä tai muu ilmoituspäivä (PaymentDate) | xs:date              |                | P   | Tieto ei saa olla aikaisempi kuin 1.1.2019 eikä yli 45 päivää kuluva päivästä eteenpäin.                        |
| Alkupäivä (StartDate)                                      | xs:date              |                | P   | Tieto ei saa olla aikaisempi kuin 1.1.1800.   |
| Loppupäivä (EndDate)                                       | xs:date              |                | P   | Tieto ei saa olla aikaisempi kuin "Alkupäivä".  |

## 2.3 Aineiston yhteyshenkilöt (ContactPersons)

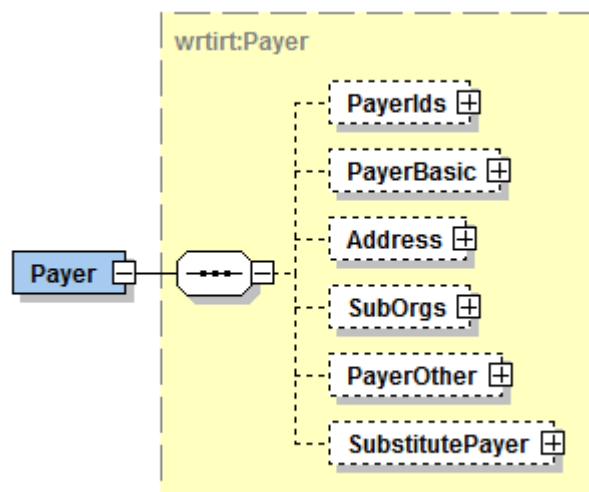


### Tietoryhmän tiedot:

| Tiedon nimi                               | Tyyppi                | Sallitut arvot               | V/P | Käsittelysääntö   |
|---|-----------------------|------------------------------|-----|---|
| Aineiston yhteyshenkilöt (ContactPersons) | wrtirt:ContactPersons |                              | P   |   |
| Aineiston yhteyshenkilö (ContactPerson)   | wrtirt:ContactPerson  |                              | P   | Yhteyshenkilöitä voi olla useita.   |
| Nimi (Name)                               | irct:String200        |                              | P   |   |
| Puhelinnumero (Telephone)                 | irct:String40         |                              | P   |   |
| Sähköpostiosoite (Email)                  | irct:String70         |                              | V/P | Jos aineiston yhdelläkin ilmoituksella on annettu palkalliselle poissaololle tietoryhmä "Korvaushakemustiedot" ja "Maksutiedon tyyppi" 1 tai 2, on ilmoitettava vähintään yksi sellainen "Aineiston yhteyshenkilö", jolle on annettu tiedot "Sähköpostiosoite" ja "Vastuualue". |
| Vastuualue (ResponsibilityCode)           | xs:int                | koodisto: ResponsibilityCode | V/P | Jos aineiston yhdelläkin ilmoituksella on annettu palkalliselle poissaololle tietoryhmä "Korvaushakemustiedot" ja "Maksutiedon tyyppi" 1 tai 2, on ilmoitettava vähintään yksi sellainen "Aineiston yhteyshenkilö", jolle on annettu tiedot                                     |

| Tiedon nimi | Tyyppi | Sallitut arvot | V/P | Käsittelysääntö   |
|-------------|--------|----------------|-----|---|
|             |        |                |     | "Sähköpostiosoite" ja "Vastuualue", ja "Vastuualue"-tiedoksi on annettu arvo 1 (Sisällölliset asiat). |

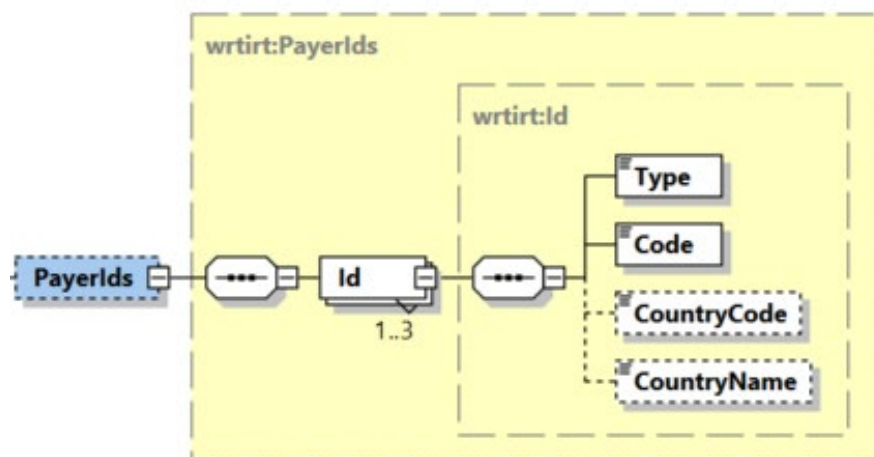
## 2.4 Maksajan tiedot (Payer)



### Tietoryhmän tiedot:

| Tiedon nimi                         | Tyyppi                 | V/P |
|-------------------------------------|------------------------|-----|
| Maksajan tiedot (Payer)             | wrtirt:Payer           | P   |
| Maksajan tunnisteet (PayerIds)      | wrtirt:PayerIds        | V/P |
| Maksajan perustiedot (PayerBasic)   | wrtirt:PayerBasic      | V/P |
| Maksajan osoite (Address)           | wrtirt:Address         | V/P |
| Maksajan aliorganisaatiot (SubOrgs) | wrtirt:SubOrgs         | V/P |
| Maksajan muut tiedot (PayerOther)   | wrtirt:PayerOther      | V   |
| Sijaismaksaja (SubstitutePayer)     | wrtirt:SubstitutePayer | V   |

## 2.5 Maksajan tunnisteet (PayerIds)

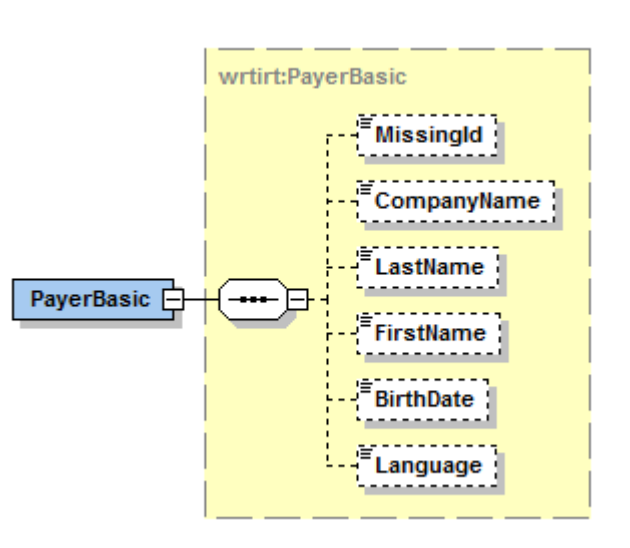


## Tietoryhmän tiedot:

| Tiedon nimi                    | Tyyppi          | Sallitut arvot | V/P | Käsittelysääntö  |
|--------------------------------|-----------------|----------------|-----|--|
| Maksajan tunnisteet (PayerIds) | wrtirt:PayerIds |                | V/P | <p>Pakollinen tietoryhmä, jos tietoa "Maksajalla ei ole asiakastunnistetta" ei ole annettu.</p> <p>Tietoryhmää ei saa antaa, jos tieto "Maksajalla ei ole asiakastunnistetta" on annettu.</p> <p>Jos "Toimenpiteen tyyppi" on "Korvaava ilmoitus", tiedon on oltava sama kuin ilmoituksen edellisessä versiossa.</p> |
| Maksajan tunniste (Id)         | wrtirt:Id       |                | P   | <p>Maksajan tunnisteita voi ilmoittaa enimmillään kolme tunnistetta.</p> <p>Jos maksajalle on annettu sekä Y-tunnus että suomalainen henkilötunnus, tunnusten tulee kohdistua samaan asiakkaaseen.</p>   |

| Tiedon nimi              | Tyyppi        | Sallitut arvot  | V/P | Käsittelysääntö  |
|--------------------------|---------------|---|-----|--|
|                          |               |   |     | <p>Maksajan ja tulonsaajan tunnisteet eivät saa olla samat (yksikään maksajan tunnisteista ei saa olla sama kuin mikään tulonsaajan tunnisteista).</p> <p>Jos maksajalle on annettu Y-tunnus/suomalainen henkilötunnus ja tulonsaajalle on annettu Y-tunnus/suomalainen henkilötunnus, tunnukset eivät saa kohdistua samaan asiakkaaseen (Asiakkaalla on sekä Y-tunnus että suomalainen henkilötunnus. Y-tunnus on annettu maksajan tunnisteeksi ja suomalainen henkilötunnus on annettu tulonsaajan tunnisteeksi tai toisinpäin).</p> |
| Tunnisteen tyyppi (Type) | xs:int        | koodisto: IdType  | P   | Jos ilmoituksella on annettu palkkaliselle poissaololle tietoryhmä "Korvaushakemustiedot" ja "Maksutiedon tyyppi" 1 tai 2, pitää maksajan tunnisteen tyyppin olla "Y-tunnus" tai "Suomalainen henkilötunnus".  |
| Tunniste (Code)          | irct:String30 |   | P   | <p>Jos "Tunnisteen tyyppi" on "Y-tunnus", tunniste on oltava olemassa (Yritys- ja yhteisötietojärjestelmästä (YTJ) saatavien tietojen perusteella).</p> <p>Jos "Tunnisteen tyyppi" on "Suomalainen henkilötunnus", tunniste on oltava olemassa (Väestötietojärjestelmästä (VTJ) saatavien tietojen perusteella).</p> <p>Jos "Tunnisteen tyyppi" on "Muu tunnus", tunniste ei saa olla suomalainen Y-tunnus tai henkilötunnus.</p>  |
| Maakoodi (CountryCode)   | irct:String2  | ISO3166-<br>maakoodiston mukainen 2-<br>kirjaiminen koodi.<br>Jos maa on tuntematon,<br>annetaan arvo "99". | V/P | Pakollinen tieto, jos "Tunnisteen tyyppi" on joku muu kuin "Y-tunnus" tai "Suomalainen henkilötunnus".   |
| Maan nimi (CountryName)  | irct:String70 |   | V/P | Pakollinen tieto, jos "Maakoodi" on "99".  |

## 2.6 Maksajan perustiedot (PayerBasic)



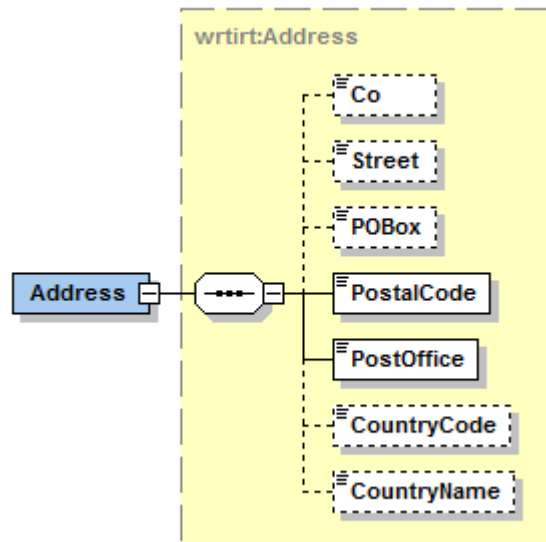
### Tietoryhmän tiedot:

| Tiedon nimi                                      | Tyyppi            | Sallitut arvot | V/P | Käsittelysääntö   |
|--|-------------------|----------------|-----|---|
| Maksajan perustiedot (PayerBasic)                | wrtirt:PayerBasic |                | V/P | Pakollinen tietoryhmä seuraavissa tapauksissa: <ul style="list-style-type: none"> <li>Tietoryhmässä "Maksajan tunnistheet" ei ole annettu yhtään sellaista tunnistetta, jossa "Tunnisteen tyyppi" on "Y-tunnus" tai "Suomalainen henkilötunnus".</li> <li>Tieto "Maksajan tyyppi" on "Tilapäinen työnantaja (ei TyEL-vakuutus sopimusta)".</li> </ul> |
| Maksajalla ei ole asiakastunnistetta (MissingId) | irct:true         | "true"         | V/P | Pakollinen tieto, jos tietoryhmässä "Maksajan tunnistheet" ei ole annettu yhtään tunnistetta.   |
| Yrityksen nimi (CompanyName)                     | irct:String200    |                | V/P | Pakollinen tieto seuraavissa tapauksissa: <ul style="list-style-type: none"> <li>Tietoryhmässä "Maksajan tunnistheet" ei ole annettu tunnistetta, jossa "Tunnisteen tyyppi" on "Y-tunnus" tai "Suomalainen henkilötunnus" ja tietoja "Sukunimi", "Etunimi" ei ole annettu.</li> </ul>   |



| Tiedon nimi              | Tyyppi         | Sallitut arvot     | V/P | Käsittelysääntö   |
|--------------------------|----------------|--------------------|-----|---|
|                          |                |                    |     | <ul style="list-style-type: none"> <li>Tieto "Maksajalla ei ole asiakastunnistetta" on "true" ja tietoja "Sukunimi", "Etunimi" ei ole annettu.</li> <li>Tieto "Maksajan tyyppi" on "Tilapäinen työnantaja (ei TyEL-vakuutus sopimusta)" ja tietoja "Sukunimi", "Etunimi" ei ole annettu.</li> </ul>   |
| Sukunimi (LastName)      | irct:String200 |                    | V/P | Pakollinen tieto seuraavissa tapauksissa: <ul style="list-style-type: none"> <li>Tietoryhmässä "Maksajan tunnisteet" ei ole annettu tunnistetta, jossa "Tunnisteen tyyppi" on "Y-tunnus" tai "Suomalainen henkilötunnus" ja tietoa "Yrityksen nimi" ei ole annettu.</li> <li>Tieto "Maksajalla ei ole asiakastunnistetta" on "true" ja tietoa "Yrityksen nimi" ei ole annettu.</li> <li>Tieto "Maksajan tyyppi" on "Tilapäinen työnantaja (ei TyEL-vakuutus sopimusta)" ja tietoa "Yrityksen nimi" ei ole annettu.</li> </ul> |
| Etunimi (FirstName)      | irct:String100 |                    | V/P | Tarkistetaan samoin kuin "Sukunimi".  |
| Syntymäaika (BirthDate)  | xs:date        |                    | V/P | Pakollinen tieto seuraavissa tapauksissa: <ul style="list-style-type: none"> <li>Tietoryhmässä "Maksajan tunnisteet" ei ole annettu tunnistetta, jossa "Tunnisteen tyyppi" on "Suomalainen henkilötunnus" ja tiedot "Etunimi", "Sukunimi" on annettu.</li> <li>Tieto "Maksajalla ei ole asiakastunnistetta" on "true" ja tiedot "Sukunimi", "Etunimi" on annettu.</li> </ul> Tieto ei saa olla suurempi kuin kuluva päivä.<br>Tieto ei saa olla aikaisempi kuin 1.1.1800.   |
| Asiointikieli (Language) | xs:int         | koodisto: Language | V   |   |

## 2.7 Maksajan osoite (Address)



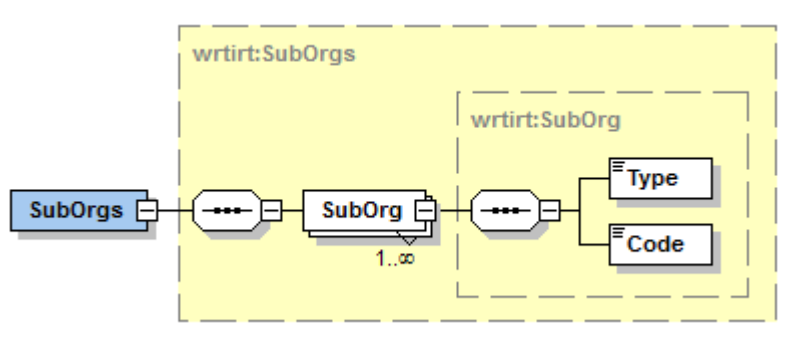
### Tietoryhmän tiedot:

| Tiedon nimi               | Tyyppi          | Sallitut arvot | V/P | Käsittelysääntö   |
|---------------------------|-----------------|----------------|-----|---|
| Maksajan osoite (Address) | wirtirt:Address |                | V/P | Pakollinen tietoryhmä seuraavissa tapauksissa: <ul style="list-style-type: none"> <li>Tietoryhmässä "Maksajan tunnisteet" ei ole annettu yhtään sellaista tunnistetta, jossa "Tunnisteen tyyppi" on "Y-tunnus" tai "Suomalainen henkilötunnus".</li> <li>Tieto "Maksajalla ei ole asiakastunnistetta" on "true".</li> <li>Tieto "Maksajan tyyppi" on "Tilapäinen työnantaja (ei TyEL-vakuutus sopimusta)".</li> </ul> |
| c/o-tarkenne (Co)         | irct:String70   |                | V   |   |
| Katuosoite (Street)       | irct:String100  |                | V/P | Jos tietoryhmä annetaan, on annettava joko "Katuosoite" tai "PL". Molempia ei voi antaa.  |
| PL (POBox)                | irct:String10   |                | V/P | Jos tietoryhmä annetaan, on annettava joko "Katuosoite" tai "PL". Molempia ei voi antaa.  |

| Tiedon nimi                   | Tyyppi         | Sallitut arvot  | V/P | Käsittelysääntö  |
|-------------------------------|----------------|---|-----|--|
| Postinumero (PostalCode)      | irct:String20  |   | P   |  |
| Postitoimipaikka (PostOffice) | irct:String200 |   | P   |  |
| Maakoodi (CountryCode)        | irct:String2   | ISO3166-<br>maakoodiston<br>mukainen 2-<br>kirjaiminen koodi.<br>Jos maa on<br>tuntematon,<br>annetaan arvo "99". | V/P | Pakollinen tieto seuraavissa tapauksissa: <ul style="list-style-type: none"><li>Tietoryhmässä "Maksajan tunnistee" ei ole annettu tunnistetta, jossa tieto "Tunnisteen tyyppi" on "Y-tunnus" tai "Suomalainen henkilötunnus".</li><li>Tieto "Maksajalla ei ole asiakastunnistetta" on "true".</li><li>Tieto "Maksajan tyyppi" on "Tilapäinen työnantaja (ei TyEL-vakuutus sopimusta)".</li></ul> |
| Maan nimi (CountryName)       | irct:String70  |   | V/P | Pakollinen tieto, jos "Maakoodi" on "99".  |



## 2.8 Maksajan aliorganisaatiot (SubOrgs)

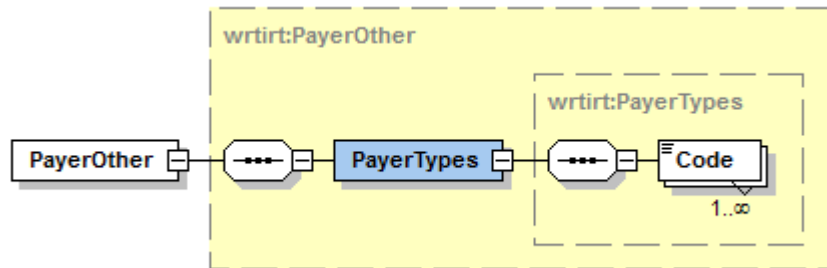


### Tietoryhmän tiedot:

| Tiedon nimi                               | Tyyppi         | Sallitut arvot               | V/P | Käsittelysääntö   |
|---|----------------|------------------------------|-----|---|
| Maksajan aliorganisaatiot (SubOrgs)       | wrtirt:SubOrgs |                              | V/P | Pakollinen tietoryhmä, jos "Työeläkelaitoksen yhtiötunnus" on 20, 30, 25, 24 tai 29. Tällöin tietoryhmässä on annettava maksajan aliorganisaatio, jonka "Aliorganisaation tunnisteen tyyppi" on "Kevan ilmoittajakoodisto".   |
| Maksajan aliorganisaatio (SubOrg)         | wrtirt:SubOrg  |                              | P   | Maksajalla voi olla useita aliorganisaatioita.<br><br>Maksajalla voi olla vain yksi tietyn Aliorganisaation tunnisteen tyyppi –tiedon mukainen aliorganisaatio. Esimerkiksi: Maksajalla voi olla vain yksi aliorganisaatio, jonka "Aliorganisaation tunnisteen tyyppi" on "Kevan ilmoittajakoodisto".                               |
| Aliorganisaation tunnisteen tyyppi (Type) | xs:int         | koodisto:<br>PayerSubOrgType | P   |   |
| Aliorganisaation tunniste (Code)          | irct:String20  |                              | P   | Jos "Työeläkelaitoksen yhtiötunnus" on 20, 30, 25, 24 tai 29 ja "Aliorganisaation tunnisteen tyyppi" on "Kevan ilmoittajakoodisto", yhdistelmän ("Aliorganisaation tunniste", "Eläkejärjestelynumero") tulee löytyä koodistosta ja sen on oltava voimassa "Suorituksen maksupäivä tai muu ilmoituspäivä" -tiedon mukaisena päivänä. |

| Tiedon nimi | Tyyppi | Sallitut arvot | V/P | Käsittelysääntö  |
|-------------|--------|----------------|-----|--|
|             |        |                |     | Jos "Aliorganisaation tunnisteen tyyppi" on jokin muu kuin "Kevan ilmoittajakoodisto", tiedon on löydyttävä annetusta koodistosta. Jos koodistossa on voimassaoloaika, tiedon on oltava voimassa annetussa koodistossa "Suorituksen maksupäivä tai muu ilmoituspäivä" -tiedon mukaisena päivänä. |

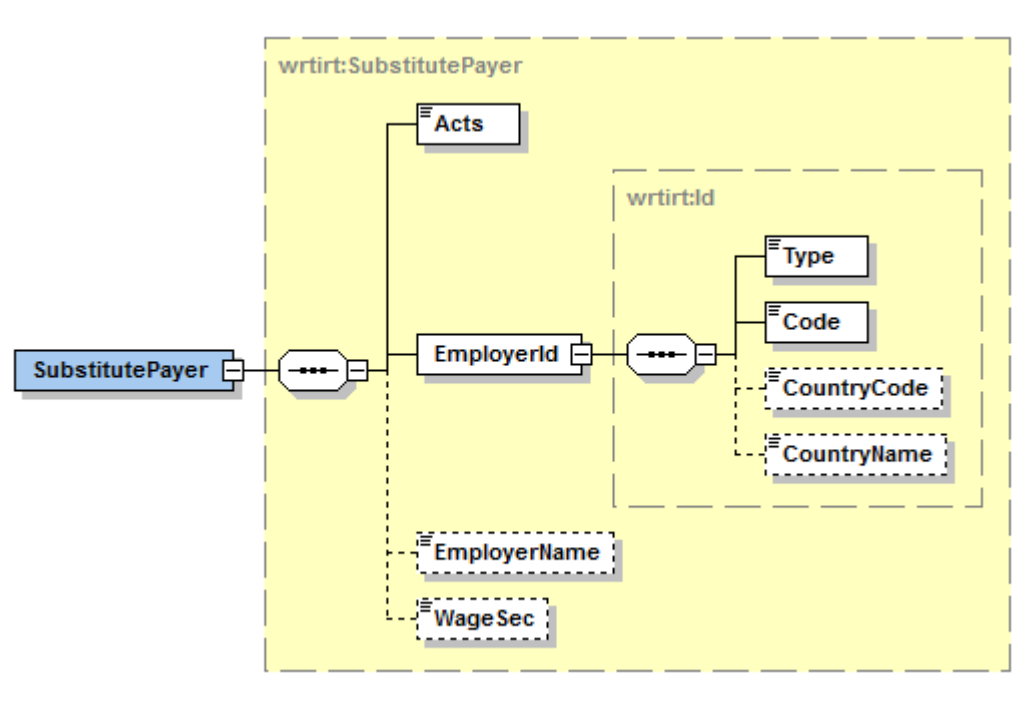
## 2.9 Maksajan muut tiedot (PayerOther)



### Tietoryhmän tiedot:

| Tiedon nimi                       | Tyyppi            | Sallitut arvot      | V/P | Käsittelysääntö  |
|-----------------------------------|-------------------|---------------------|-----|--|
| Maksajan muut tiedot (PayerOther) | wrtirt:PayerOther |                     | V   |  |
| Maksajan tyytit (PayerTypes)      | wrtirt:PayerTypes |                     | P   |  |
| Maksajan tyyppi (Code)            | xs:int            | koodisto: PayerType | P   | Maksajalle voi antaa useita maksajan tyyppejä. Jos "Maksajan tyyppi" on "Tilapäinen työnantaja (ei TyEL-vakuutus sopimusta)", eläkejärjestelynumeron on oltava "Työeläkelaitoksen yhtiötunnus" -tiedon mukainen tilapäisen työnantajan geneerinen eläkejärjestelynumero. |

## 2.10 Sijaismaksaja (SubstitutePayer)



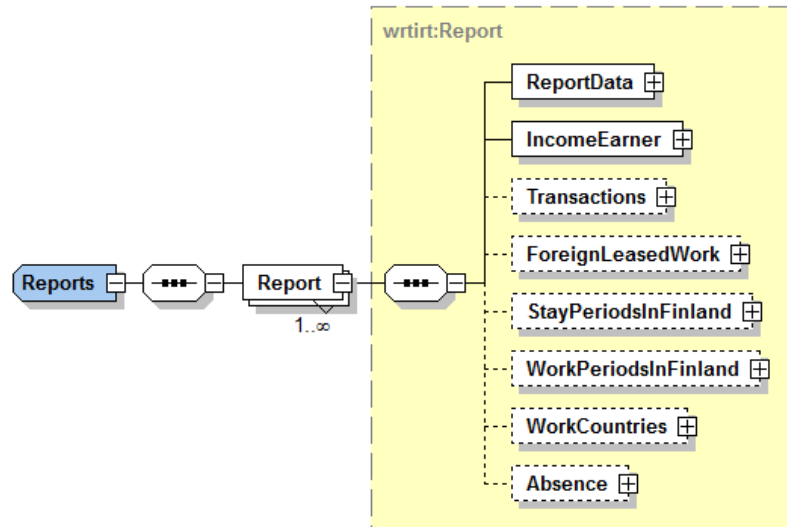
## Tietoryhmän tiedot:

| Tiedon nimi                       | Tyyppi                 | Sallitut arvot   | V/P | Käsittelysääntö  |
|-----------------------------------|------------------------|------------------|-----|--|
| Sijaismaksaja (SubstitutePayer)   | wrtirt:SubstitutePayer |                  | V   | Jos annetaan sijaismaksajan tiedot, on annettava ainakin tiedot "Toimii sijaismaksajana" ja "Työnantajan tunniste".<br>Jos "Toimenpiteen tyyppi" on "Korvaava ilmoitus", tiedon on oltava sama kuin ilmoituksen edellisessä versiossa. |
| Toimii sijaismaksajana (Acts)     | irct:true              | "true"           | P   |  |
| Työnantajan tunniste (EmployerId) | wrtirt:Id              |                  | P   |  |
| Tunnisteen tyyppi (Type)          | xs:int                 | koodisto: IdType | P   |  |

| Tiedon nimi                      | Tyyppi         | Sallitut arvot  | V/P | Käsittelysääntö   |
|----------------------------------|----------------|---|-----|---|
| Tunniste (Code)                  | irct:String30  |   | P   | <p>Jos "Tunnisteen tyyppi" on "Y-tunnus", tunniste on oltava olemassa (Yritys- ja yhteisötietojärjestelmästä (YTJ) saatavien tietojen perusteella).</p> <p>Jos "Tunnisteen tyyppi" on "Suomalainen henkilötunnus", tunniste on oltava olemassa (Väestötietojärjestelmästä (VTJ) saatavien tietojen perusteella).</p> <p>Jos "Tunnisteen tyyppi" on "Muu tunnus", tunniste ei saa olla suomalainen Y-tunnus tai henkilötunnus.</p> <p>Jos "Tunnisteen tyyppi" on "Y-tunnus" tai "Suomalainen henkilötunnus", tunniste ei voi olla sama kuin tietoryhmässä Maksajan tunnisteet (PayerIds) annettu tunniste.</p> |
| Maakoodi (CountryCode)           | irct:String2   | ISO3166-<br>maakoodiston mukainen 2-kirjaiminen koodi. Jos maa on tuntematon, annetaan arvo "99". | V/P | Pakollinen tieto, jos "Tunnisteen tyyppi" on joku muu kuin "Y-tunnus" tai "Suomalainen henkilötunnus".  |
| Maan nimi (CountryName)          | irct:String70  |   | V/P | Pakollinen tieto, jos "Maakoodi" on "99".   |
| Työnantajan nimi (EmployerName)  | irct:String200 |   | V/P | Pakollinen tieto, jos "Tunnisteen tyyppi" on joku muu kuin "Y-tunnus" tai "Suomalainen henkilötunnus".  |
| Maksettu palkkaturvana (WageSec) | irct:true      | "true"  | V   |   |



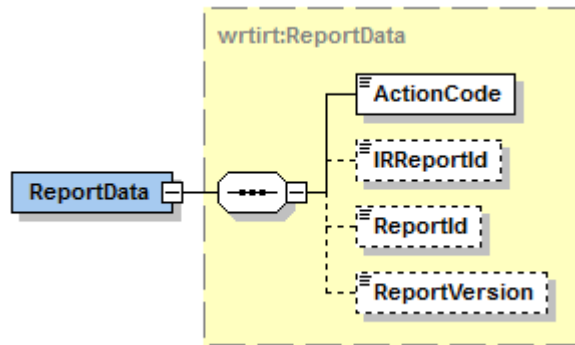
## 2.11 Ilmoitusten tiedot (Reports)



### Tietoryhmän tiedot:

| Tiedon nimi   | Tyyppi                      | V/P |
|---|-----------------------------|-----|
| Ilmoitusten tiedot (Reports)                                      | wrtirt:Reports              | P   |
| Ilmoituksen tiedot (Report)                                       | wrtirt:Report               | P   |
| Palvelun tiedot (ReportData)                                      | wrtirt:ReportData           | P   |
| Tulonsaajan tiedot (IncomeEarner)                                 | wrtirt:IncomeEarner         | P   |
| Tulolajit (Transactions)  | wrtirt:Transactions         | V   |
| Ulkomaiseen vuokratyövoimaan liittyvät tiedot (ForeignLeasedWork) | wrtirt:ForeignLeasedWork    | V/P |
| Oleskeluajat Suomessa (StayPeriodsInFinland)                      | wrtirt:StayPeriodsInFinland | V/P |
| Työskentelyajat Suomessa (WorkPeriodsInFinland)                   | wrtirt:WorkPeriodsInFinland | V/P |
| Työskentelyvaltiot (WorkCountries)                                | wrtirt:WorkCountries        | V/P |
| Poissaolot (Absence)  | wrtirt:Absence              | V   |

## 2.12 Palvelun tiedot (ReportData)



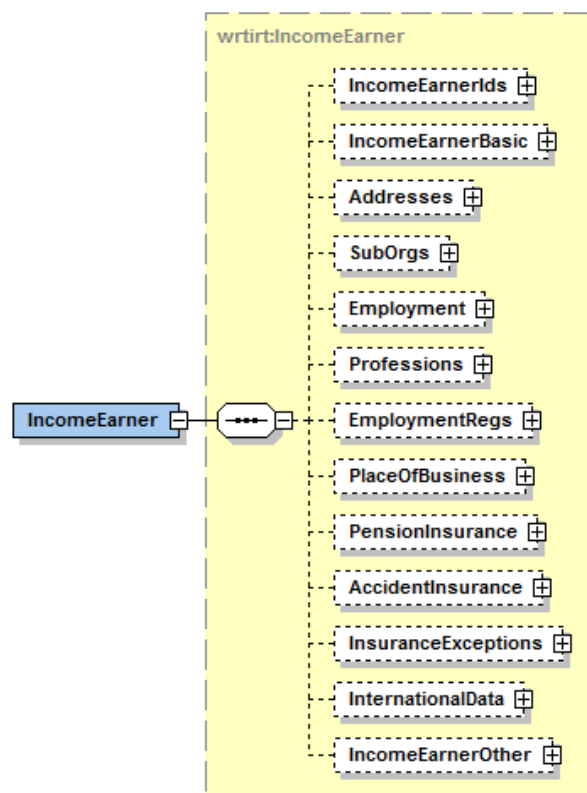
## Tietoryhmän tiedot:

| Tiedon nimi                               | Tyyppi            | Sallitut arvot          | V/P | Käsittelysääntö   |
|---|-------------------|-------------------------|-----|---|
| Palvelun tiedot (ReportData)              | wrtirt:ReportData |                         | P   | Ilmoitus ei saa esiintyä aineistossa kuin yhden kerran (samasta ilmoituksesta ei voi samassa aineistossa olla sekä uutta että korvaavaa ilmoitusta tai useita korvaavia ilmoituksia).   |
| Toimenpiteen tyyppi (ActionCode)          | xs:int            | koodisto:<br>ActionCode | P   |   |
| Tulorekisterin ilmoitusviite (IRReportId) | irct:Guid         |                         | V/P | Pakollinen tieto, jos "Toimenpiteen tyyppi" on "Korvaava ilmoitus" ja tietoa "Maksajan ilmoitusviite" ei ole annettu.<br><br>Tietoa ei saa antaa, jos "Toimenpiteen tyyppi" on "Uusi ilmoitus".   |
| Maksajan ilmoitusviite (ReportId)         | irct:String40     |                         | V/P | Pakollinen tieto seuraavissa tapauksissa: <ul style="list-style-type: none"> <li>"Toimenpiteen tyyppi" on "Uusi ilmoitus".</li> <li>"Toimenpiteen tyyppi" on "Korvaava ilmoitus" ja tietoa "Tulorekisterin ilmoitusviite" ei ole annettu.</li> </ul> Maksajan ilmoitusviitteen tulee yksilöidä kaikki tietyn maksajan (Payer) palkkatietoilmoitukset. |

| Tiedon nimi                                 | Tyyppi | Sallitut arvot | V/P | Käsittelysääntö  |
|---|--------|----------------|-----|--|
| Ilmoituksen versionumero<br>(ReportVersion) | xs:int |                | V   | Versionumeron on oltava nollaa suurempi positiivinen kokonaisluku.<br>Tietoa ei saa antaa, jos "Toimenpiteen tyyppi" on "Uusi ilmoitus". |



## 2.13 Tulonsaajan tiedot (IncomeEarner)



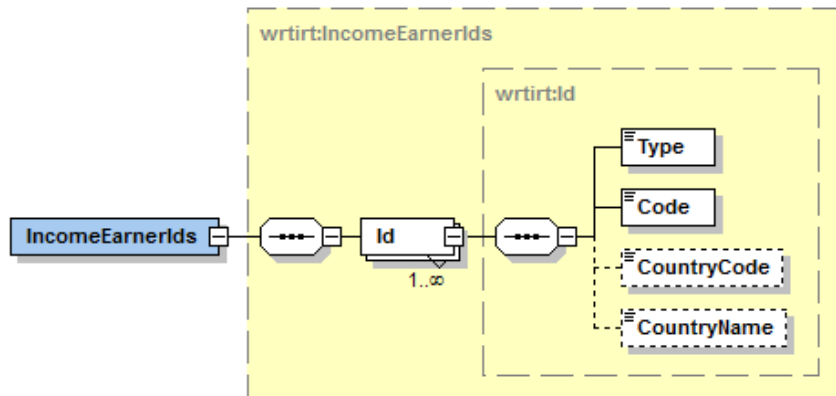
## Tietoryhmän tiedot:

| Tiedon nimi                                 | Tyyppi                   | V/P |
|---|--------------------------|-----|
| Tulonsaajan tiedot (IncomeEarner)           | wrtirt:IncomeEarner      | P   |
| Tulonsaajan tunnisteet (IncomeEarnerIds)    | wrtirt:IncomeEarnerIds   | V/P |
| Tulonsaajan perustiedot (IncomeEarnerBasic) | wrtirt:IncomeEarnerBasic | V/P |
| Tulonsaajan osoitteet (Addresses)           | wrtirt:Addresses         | V/P |
| Tulonsaajan aliorganisaatiot (SubOrgs)      | wrtirt:Suborgs           | V   |

| Tiedon nimi                                    | Tyyppi                     | V/P |
|--|----------------------------|-----|
| Palvelussuhdetiedot (Employment)               | wrtirt:Employment          | V/P |
| Ammatti (Professions)                          | wrtirt:Professions         | V/P |
| Palvelussuhteen rekisteröinti (EmploymentRegs) | wrtirt:EmploymentRegs      | V/P |
| Toimipaikka (PlaceOfBusiness)                  | wrtirt:PlaceOfBusiness     | V   |
| Työeläkevakuutus (PensionInsurance)            | wrtirt:PensionInsurance    | V/P |
| Työtapaturmavakuutus (AccidentInsurance)       | wrtirt:AccidentInsurance   | V   |
| Muut vakuuttamistiedot (InsuranceExceptions)   | wrtirt:InsuranceExceptions | V/P |
| Kansainväliset tilanteet (InternationalData)   | wrtirt:InternationalData   | V   |
| Muut tiedot (IncomeEarnerOther)                | wrtirt:IncomeEarnerOther   | V   |



## 2.14 Tulonsaajan tunnisteet (IncomeEarnerIds)

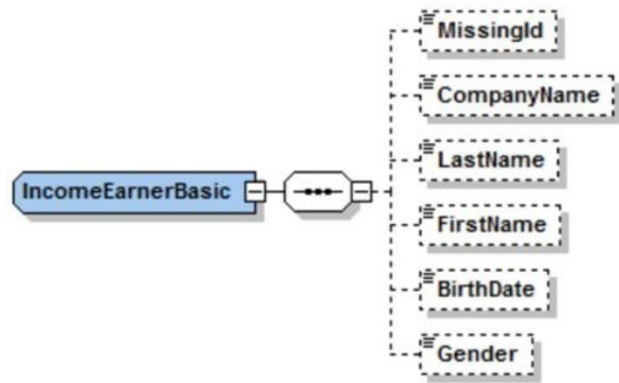


## Tietoryhmän tiedot:

| Tiedon nimi                              | Tyyppi                 | Sallitut arvot | V/P | Käsittelysääntö   |
|--|------------------------|----------------|-----|---|
| Tulonsaajan tunnisteet (IncomeEarnerIds) | wrtirt:IncomeEarnerIds |                | V/P | <p>Pakollinen tietoryhmä, jos tietoa "Tulonsaajalla ei ole asiakastunnistetta" ei ole annettu.</p> <p>Tietoryhmää ei saa antaa, jos tieto "Tulonsaajalla ei ole asiakastunnistetta" on annettu.</p> <p>Jos "Toimenpiteen tyyppi" on "Korvaava ilmoitus", tiedon on oltava sama kuin ilmoituksen edellisessä versiossa.</p>                    |
| Tulonsaajan tunniste (Id)                | wrtirt:Id              |                | P   | <p>Tulonsaajalla voi olla useita tunnisteita.</p> <p>Jos tulonsaajalle on annettu sekä Y-tunnus että suomalainen henkilötunnus, tunnusten tulee kohdistua samaan asiakkaaseen.</p> <p>Jos tulonsaajalle on annettu useita suomalaisia henkilötunnuksia, tunnusten perusteella päätellyn syntymäajan tulee olla sama kaikilla tunnuksilla.</p> |

| Tiedon nimi              | Tyyppi        | Sallitut arvot  | V/P | Käsittelysääntö  |
|--------------------------|---------------|---|-----|--|
| Tunnisteen tyyppi (Type) | xs:int        | koodisto: IdType  | P   | Jos ilmoituksella on annettu palkkaliselle poissaololle tietoryhmä "Korvaushakemustiedot" ja "Maksutiedon tyyppi" 1 tai 2, pitää tulonsaajan tunnisteen tyyppin olla "Suomalainen henkilötunnus".<br><br>Jos "Tunnisteen tyyppi" on "Suomalainen henkilötunnus", Tulonsaajan lisätiedon tyyppi (IncomeEarnerType) ei voi olla "Yhteisö".   |
| Tunniste (Code)          | irct:String30 |   | P   | Jos "Tunnisteen tyyppi" on "Y-tunnus", tunniste on oltava olemassa (Yritys- ja yhteisötietojärjestelmästä (YTJ) saatavien tietojen perusteella).<br>Jos "Tunnisteen tyyppi" on "Suomalainen henkilötunnus", tunniste on oltava olemassa (Väestötietojärjestelmästä (VTJ) saatavien tietojen perusteella).<br>Jos "Tunnisteen tyyppi" on "Muu tunnus", tunniste ei saa olla suomalainen Y-tunnus tai henkilötunnus. |
| Maakoodi (CountryCode)   | irct:String2  | ISO3166-<br>maakoodiston<br>mukainen 2-<br>kirjaiminen koodi.<br>Jos maa on<br>tuntematon,<br>annetaan arvo "99". | V/P | Pakollinen tieto, jos "Tunnisteen tyyppi" on joku muu kuin "Y-tunnus" tai "Suomalainen henkilötunnus".   |
| Maan nimi (CountryName)  | irct:String70 |   | V/P | Pakollinen tieto, jos "Maakoodi" on "99".  |

## 2.15 Tulonsaajan perustiedot (IncomeEarnerBasic)



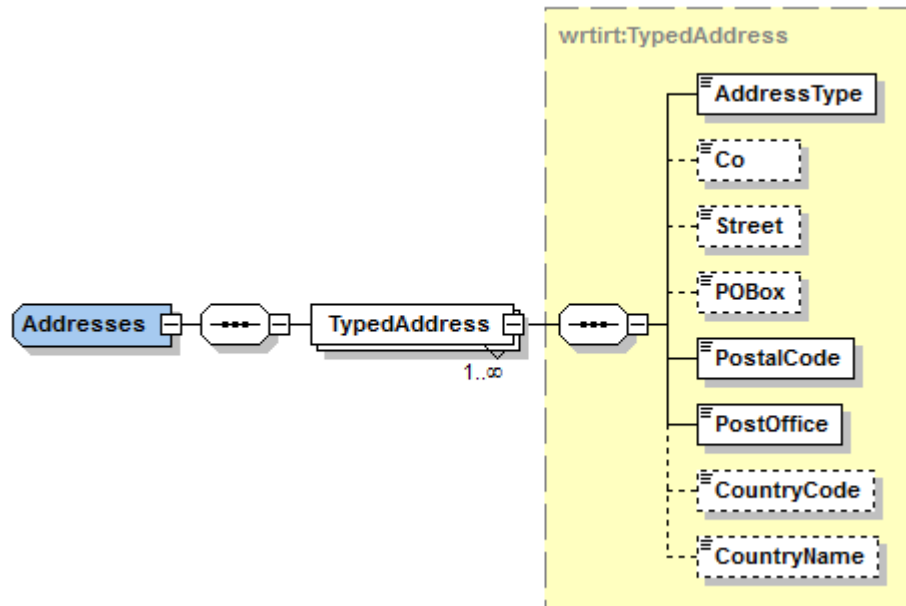
## Tietoryhmän tiedot:

| Tiedon nimi   | Tyyppi                   | Sallitut arvot | V/P | Käsittelysääntö   |
|---|--------------------------|----------------|-----|---|
| Tulonsaajan perustiedot (IncomeEarnerBasic)         | wrtirt:IncomeEarnerBasic |                | V/P | Pakollinen tietoryhmä seuraavissa tapauksissa: <ul style="list-style-type: none"> <li>Tietoryhmässä "Tulonsaajan tunnisteet" ei ole annettu yhtään sellaista tunnistetta, jossa "Tunnisteen tyyppi" on "Y-tunnus" tai "Suomalainen henkilötunnus".</li> </ul>   |
| Tulonsaajalla ei ole asiakastunnistetta (MissingId) | irct:true                | "true"         | V/P | Pakollinen tieto, jos tulonsaajalle ei ole annettu yhtään tunnistetta tietoryhmässä "Tulonsaajan tunnisteet".   |
| Yrityksen nimi (CompanyName)                        | irct:String200           |                | V/P | Pakollinen tieto seuraavissa tapauksissa: <ul style="list-style-type: none"> <li>Tietoryhmässä "Tulonsaajan tunnisteet" ei ole annettu tunnistetta, jossa "Tunnisteen tyyppi" on "Y-tunnus" tai "Suomalainen henkilötunnus" ja tietoja "Sukunimi", "Etunimi" ei ole annettu.</li> <li>Tieto "Tulonsaajalla ei ole asiakastunnistetta" on "true" ja tietoja "Sukunimi", "Etunimi" ei ole annettu.</li> </ul> |
| Sukunimi (LastName)                                 | irct:String200           |                | V/P | Pakollinen tieto seuraavissa tapauksissa: <ul style="list-style-type: none"> <li>Tietoryhmässä "Tulonsaajan tunnisteet" ei ole annettu tunnistetta, jossa tieto "Tunnisteen tyyppi" on "Y-tunnus" tai</li> </ul>  |



| Tiedon nimi             | Tyyppi         | Sallitut arvot   | V/P | Käsittelysääntö   |
|-------------------------|----------------|------------------|-----|---|
|                         |                |                  |     | <p>"Suomalainen henkilötunnus" ja tietoa "Yrityksen nimi" ei ole annettu.</p> <ul style="list-style-type: none"> <li>Tieto "Tulonsaajalla ei ole asiakastunnistetta" on "true" ja tietoa "Yrityksen nimi" ei ole annettu.</li> </ul>  |
| Etunimi (FirstName)     | irct:String100 |                  | V/P | Tarkistetaan samoin kuin "Sukunimi".  |
| Syntymäaika (BirthDate) | xs:date        |                  | V/P | <p>Pakollinen tieto seuraavissa tapauksissa:</p> <ul style="list-style-type: none"> <li>Tietoryhmässä "Tulonsaajan tunnisteet" ei ole annettu tunnistetta, jossa "Tunnisteen tyyppi" on "Suomalainen henkilötunnus" ja tiedot "Etunimi", "Sukunimi" on annettu.</li> <li>Tieto "Tulonsaajalla ei ole asiakastunnistetta" on "true" ja tiedot "Sukunimi", "Etunimi" on annettu.</li> </ul> <p>Tieto ei saa olla suurempi kuin kuluva päivä.<br/>Tieto ei saa olla aikaisempi kuin 1.1.1800.</p> <p>Jos "Toimenpiteen tyyppi" on "Korvaava ilmoitus", tiedon on oltava sama kuin ilmoituksen edellisessä versiossa.</p> |
| Sukupuoli (Gender)      | xs:int         | koodisto: Gender | V/P | Pakollinen tieto, jos tietoryhmässä "Tulonsaajan tunnisteet" ei ole annettu tunnistetta, jossa tieto "Tunnisteen tyyppi" on "Suomalainen henkilötunnus" ja tiedot "Etunimi", "Sukunimi" on annettu.   |

## 2.16 Tulonsaajan osoitteet (Addresses)



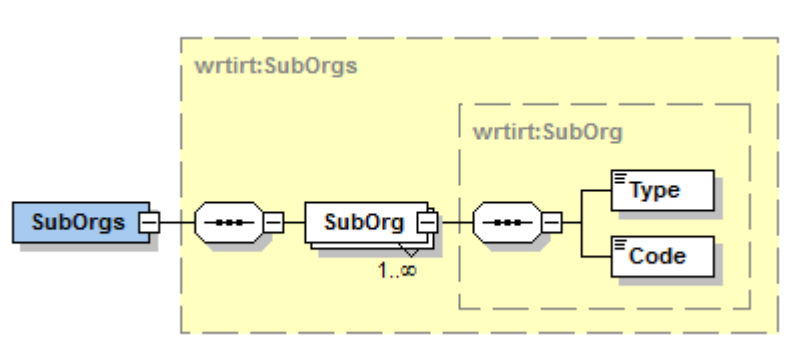
## Tietoryhmän tiedot:

| Tiedon nimi                       | Tyyppi                | Sallitut arvot | V/P | Käsittelysääntö   |
|-----------------------------------|-----------------------|----------------|-----|---|
| Tulonsaajan osoitteet (Addresses) | wrtirt:Addresses      |                | V/P | Pakollinen tietoryhmä seuraavissa tapauksissa: <ul style="list-style-type: none"> <li>Tietoryhmässä "Tulonsaajan tunnistet" ei ole annettu yhtään sellaista tunnistetta, jossa "Tunnisteen tyyppi" on "Y-tunnus" tai "Suomalainen henkilötunnus".</li> <li>Tieto "Tulonsaajalla ei ole asiakastunnistetta" on "true".</li> <li>Tieto "Rajoitetusti verovelvollinen" on "true". Tällöin tulonsaajalle on annettava ainakin osoite kotivaltiossa ("Osoitteen tyyppi" on "Osoite kotivaltiossa").</li> </ul> |
| Tulonsaajan osoite (TypedAddress) | wrtirt:TypedAddresses |                | P   | Tulonsaajalla voi olla useita osoitteita.   |

| Tiedon nimi                    | Tyyppi         | Sallitut arvot  | V/P | Käsittelysääntö   |
|--------------------------------|----------------|---|-----|---|
| Osoitteen tyyppi (AddressType) | xs:int         | koodisto:<br>AddressType  | P   |   |
| c/o-tarkenne (Co)              | irct:String70  |   | V   |   |
| Katuosoite (Street)            | irct:String100 |   | V/P | Jos tietoryhmä annetaan, on annettava joko "Katuosoite" tai "PL". Molempia ei voi antaa.  |
| PL (POBox)                     | irct:String10  |   | V/P | Jos tietoryhmä annetaan, on annettava joko "Katuosoite" tai "PL". Molempia ei voi antaa.  |
| Postinumero (PostalCode)       | irct:String20  |   | P   |   |
| Postitoimipaikka (PostOffice)  | irct:String200 |   | P   |   |
| Maakoodi (CountryCode)         | irct:String2   | ISO3166-<br>maakoodiston<br>mukainen 2-<br>kirjaiminen koodi.<br>Jos maa on<br>tuntematon,<br>annetaan arvo "99". | V/P | Pakollinen tieto seuraavissa tapauksissa: <ul style="list-style-type: none"> <li>Tietoryhmässä "Tulonsaajan tunnistee" ei ole annettu tunnistetta, jossa tieto "Tunnisteen tyyppi" on "Y-tunnus" tai "Suomalainen henkilötunnus".</li> <li>Tieto "Tulonsaajalla ei ole asiakastunnistetta" on "true".</li> <li>Tieto "Rajoitetusti verovelvollinen" on "true".</li> </ul> |
| Maan nimi (CountryName)        | irct:String70  |   | V/P | Pakollinen tieto, jos "Maakoodi" on "99".   |



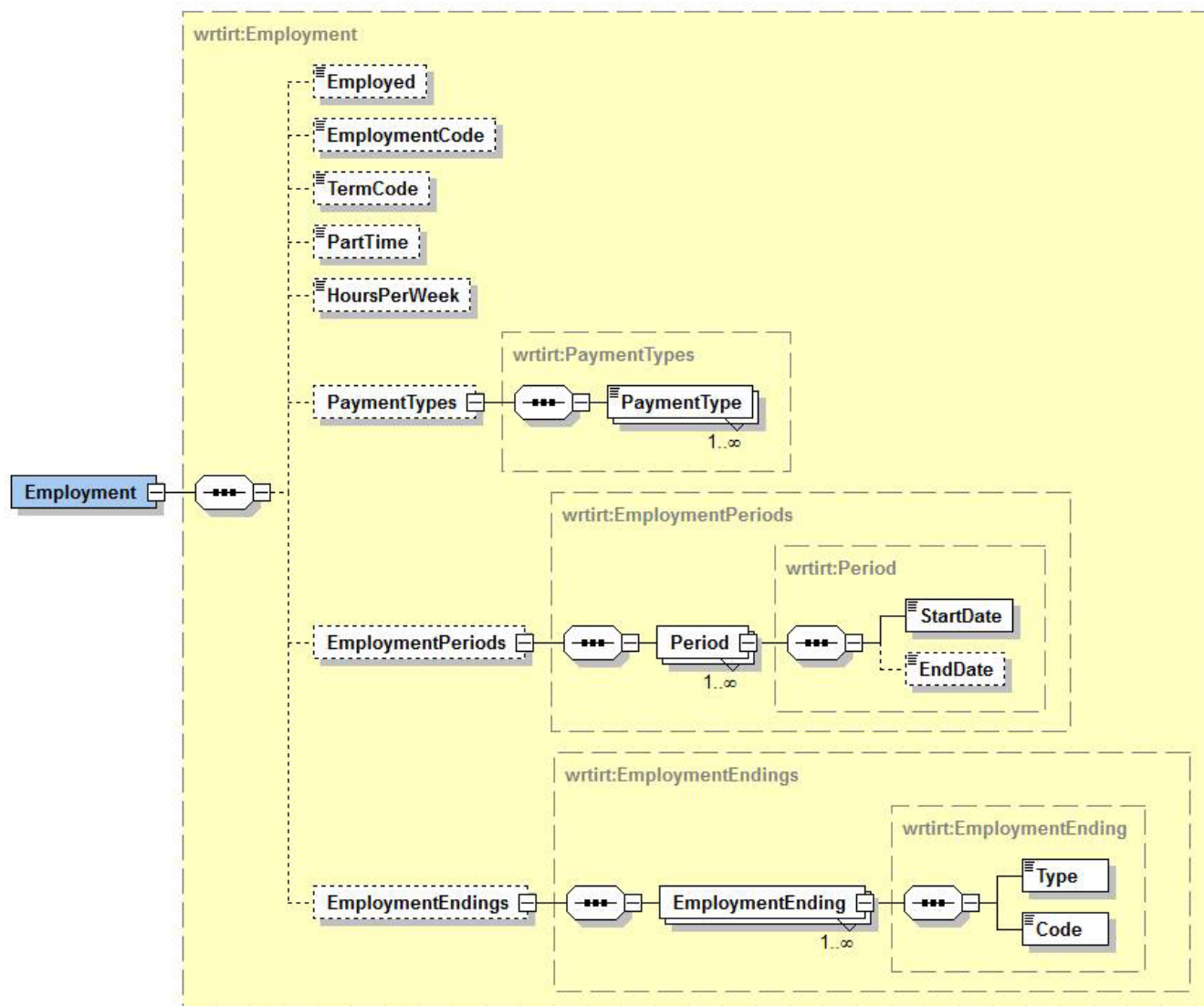
## 2.17 Tulonsaajan aliorganisaatiot (SubOrgs)



## Tietoryhmän tiedot:

| Tiedon nimi                               | Tyyppi         | Sallitut arvot                      | V/P | Käsittelysääntö                                   |
|---|----------------|-------------------------------------|-----|---|
| Tulonsaajan aliorganisaatiot (SubOrgs)    | wrtirt:SubOrgs |                                     | V   |   |
| Tulonsaajan aliorganisaatio (SubOrg)      | wrtirt:SubOrg  |                                     | P   | Tulonsaajalla voi olla useita aliorganisaatioita. |
| Aliorganisaation tunnisteen tyyppi (Type) | xs:int         | koodisto:<br>IncomeEarnerSubOrgType | P   |   |
| Aliorganisaation tunniste (Code)          | irct:String20  |                                     | P   |   |

## 2.18 Palvelussuhdetiedot (Employment)



**Tietoryhmän tiedot:**

| Tiedon nimi                                       | Tyyppi                   | Sallitut arvot           | V/P | Käsittelysääntö   |
|---|--------------------------|--------------------------|-----|---|
| Palvelussuhdetiedot (Employment)                  | wrtirt:Employment        |                          | V/P |   |
| Palvelussuhteessa (Employed)                      | irct:trueOrFalse         |                          | V   |   |
| Palvelussuhteen tyyppi (EmploymentCode)           | xs:int                   | koodisto: EmploymentCode | V/P | Pakollinen tieto, jos ilmoituksella on annettu palkallinen poissaolo ja sille tietoryhmä "Korvaushakemustiedot" ja "Maksutiedon tyyppi" 2 (Kela, perhevapaakorvaus).  |
| Palvelussuhteen kesto (TermCode)                  | xs:int                   | koodisto: TermCode       | V   |   |
| Osa-aikaisuuden prosentti (PartTime)              | irct:decimal2            |                          | V   | Tiedon on oltava ei-negatiivinen desimaaliluku, jonka arvo on korkeintaan 100,00.   |
| Säännöllinen sovittu viikkotyöaika (HoursPerWeek) | irct:decimal2            |                          | V   | Tiedon on oltava ei-negatiivinen desimaaliluku, jonka arvo on korkeintaan 168,00.   |
| Palkkauksen muodot (PaymentTypes)                 | wrtirt:PaymentTypes      |                          | V/P | Tietoryhmä on pakollinen, jos ilmoituksella on annettu palkallinen poissaolo ja sille tietoryhmä "Korvaushakemustiedot" ja "Maksutiedon tyyppi" 1 tai 2.  |
| Palkkauksen muoto (PaymentType)                   | xs:int                   | koodisto: PaymentType    | P   | Tulonsaajalla voi olla useita palkkauksen muotoja.<br><br>Tietoryhmä on pakollinen, jos ilmoituksella on annettu palkallinen poissaolo ja sille tietoryhmä "Korvaushakemustiedot" ja "Maksutiedon tyyppi" 1 tai 2. Tällöin palkkauksen muotona on annettava vähintään yksi seuraavista: 1 (Kuukausipalkka) tai 2 (Tuntipalkka). |
| Palvelussuhteen voimassaolo (EmploymentPeriods)   | wrtirt:EmploymentPeriods |                          | V/P | Pakollinen tietoryhmä, jos "Työeläkelaitoksen yhtiötunnus" on 20, 24, 25, 29 tai 30.<br><br>Pakollinen tietoryhmä, jos ilmoituksella on annettu palkallinen poissaolo ja sille tietoryhmä "Korvaushakemustiedot" ja "Maksutiedon tyyppi" 1 tai 2.   |
| Palvelussuhteen voimassaoloaika (Period)          | wrtirt:Period            |                          | P   | Tulonsaajalla voi olla useita palvelussuhteen voimassaoloaikoja.  |
| Alkupäivä (StartDate)                             | xs:date                  |                          | P   | Tieto ei saa olla yli 45 päivää kuluva päivästä eteenpäin.  |

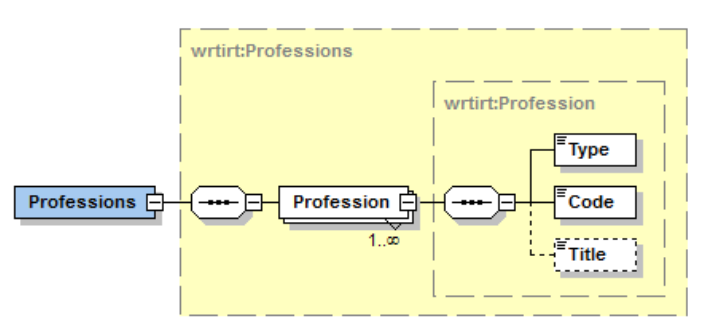
| Tiedon nimi  | Tyyppi                    | Sallitut arvot                 | V/P | Käsittelysääntö   |
|--|---------------------------|--------------------------------|-----|---|
|  |                           |                                |     | <p>Tieto ei saa olla aikaisempi kuin 1.1.1800.</p> <p>Jos ilmoituksella on annettu palkallinen poissaolo ja sille tietoryhmä "Korvaushakemustiedot" ja "Maksutiedon tyyppi" 1 tai 2, palkallisen poissaolojakson "Alkupäivä" ei saa olla ennen aikaisimman ilmoituksella annetun palvelussuhteen voimassaoloajan "Alkupäivää".</p>  |
| Loppupäivä (EndDate)                               | xs:date                   |                                | V/P | Tieto ei saa olla aikaisempi kuin "Alkupäivä".  |
| Palvelussuhteen päätyminen (EmploymentEndings)     | wrtirt:Employment Endings |                                | V/P | Pakollinen tietoryhmä, jos ilmoituksella on annettu "Palvelussuhteen voimassaoloaika", jossa on "Loppupäivä" ja "Työeläkelaitoksen yhtiötunnus" on 20, 30, 25, 24 tai 29.   |
| Palvelussuhteen päättymisen syy (EmploymentEnding) | wrtirt:Employment Ending  |                                | P   | Tulonsaajalla voi olla useita palvelussuhteen päättymisen syitä, mutta vain yksi tietyn Palvelussuhteen päättymisen syykoodisto -tiedon mukainen arvo.  |
| Palvelussuhteen päättymisen syykoodisto (Type)     | xs:int                    | koodisto: EmploymentEndingType | P   | Jos "Työeläkelaitoksen yhtiötunnus" -tieto on 20, 30, 25, 24 tai 29, on ilmoituksella oltava yksi "Kevan koodisto" -syykoodiston mukainen päättymisen syy. Jos "Työeläkelaitoksen yhtiötunnus" -tieto on 27, on ilmoituksella oltava yksi "Suomen Pankin koodisto" -syykoodiston mukainen päättymisen syy. Ilmoituksella voi lisäksi aina olla "Tulorekisterin koodisto" -syykoodiston mukainen päättymisen syy.                              |
| Palvelussuhteen päättymisen syykoodi (Code)        | irct:String20             |                                | P   | <p>Jos syykoodisto on "Kevan koodisto", yhdistelmän ("Palvelussuhteen päättymisen syykoodi", "Työeläkelaitoksen yhtiötunnus") tulee löytyä koodistosta ja sen on oltava voimassa "Suorituksen maksupäivä tai muu ilmoituspäivä" -tiedon mukaisena päivänä.</p> <p>Jos syykoodisto on jokin muu kuin "Kevan koodisto", tiedon on löydyttävä annetusta koodistosta. Jos koodistossa on voimassaoloaika, tiedon on oltava voimassa annetussa</p> |

| Tiedon nimi | Tyyppi | Sallitut arvot | V/P | Käsittelysääntö  |
|-------------|--------|----------------|-----|--|
|             |        |                |     | koodistossa "Suorituksen maksupäivä tai muu ilmoituspäivä" - tiedon mukaisena päivänä. |





## 2.19 Ammatti (Professions)



## Tietoryhmän tiedot:

| Tiedon nimi           | Tyyppi             | Sallitut arvot | V/P | Käsittelysääntö  |
|-----------------------|--------------------|----------------|-----|--|
| Ammatti (Professions) | wrtirt:Professions |                | V/P | <p>Tulonsaajalle on aina annettava tietoryhmä "Ammattiluokka tai -nimike" ja siinä "<b>Tilastokeskuksen ammattiluokituksen</b>" mukainen Ammattiluokan tai nimikkeen tunniste, paitsi seuraavissa tilanteissa:</p> <p>a) Ilmoituksella ei ole yhtään sellaista tulolajia, joka edellyttää tietoryhmän "Ammattiluokka tai -nimike" antamista. Tässä huomioidaan se, että onko tulolaji oletusarvoisesti työtaturma- ja ammattitautivakuutuksen alaista tuloa (ks. dokumentti "Palkat - Koodistot - Tulolajit") ja lisäksi se, että onko tulolaji ilmoituksella poikkeuksellisesti työtaturma- ja ammattitautivakuutuksen alaista tuloa. Ilmoituksella poikkeukset tulolajin oletusarvoihin annetaan tiedoilla "Vakuuttamistiedon tyyppi" ja "Vakuutusmaksun perusteena". Jos "Vakuuttamistiedon tyyppi" -tieto on "Työtaturma- ja ammattitautivakuutuksen alainen" ja vastaava "Vakuutusmaksun perusteena" -tieto on "true"/"false", tulolaji on/ei ole ilmoituksella työtaturma- ja ammattitautivakuutuksen alaista tuloa.</p> |

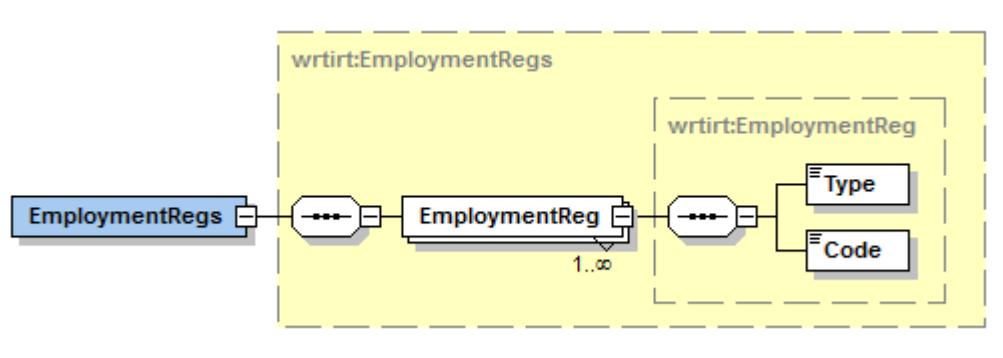
| Tiedon nimi | Tyyppi | Sallitut arvot | V/P | Käsittelysääntö  |
|-------------|--------|----------------|-----|--|
|             |        |                |     | <p>b) Tieto "Toimii sijaismaksajana" on "true".</p> <p>c) Ilmoituksella on annettu "Vakuuttamisen poikkeustilanteen tyyppi", joka on jokin seuraavista:</p> <ul style="list-style-type: none"> <li>• Ei vakuuttamisvelvollisuutta (työeläke-, sairaus-, työttömyys- sekä työtaturma- ja ammattitautivakuutus)</li> <li>• Ei vakuuttamisvelvollisuutta (työtaturma- ja ammattitautivakuutus)</li> <li>• Ei kuulu Suomen sosiaaliturvan soveltamispiiriin (työeläke-, sairaus-, työttömyys- sekä työtaturma- ja ammattitautivakuutus)</li> <li>• Ei kuulu Suomen sosiaaliturvan soveltamispiiriin (työtaturma- ja ammattitautivakuutus)</li> </ul> <p>d) Ilmoituksella on annettu vain tulolajeja, joissa "Takaisinperintä" on "true".</p> <p>Tulonsaajalle on aina annettava tietoryhmä "Ammattiluokka tai -nimike" ja siinä "<b>Trafin nimikkeistön</b>" mukainen "Ammattiluokan tai nimikkeen tunniste", jos "Työeläkelaitoksen yhtiötunnus" on 34.*</p> <p>Tulonsaajalle on aina annettava tietoryhmä "Ammattiluokka tai -nimike" ja siinä "<b>Kevan nimikkeistön</b>" mukainen "Ammattiluokan tai nimikkeen tunniste", jos "Työeläkelaitoksen yhtiötunnus" on 20, 30, 25, 24 tai 29.*</p> <p>Tulonsaajalle on aina annettava tietoryhmä "Ammattiluokka tai -nimike" ja siinä "<b>Suomen Pankin nimikkeistön</b>" mukainen "Ammattiluokan tai nimikkeen tunniste", jos "Työeläkelaitoksen yhtiötunnus" on 27.*</p> |

| Tiedon nimi                                  | Tyyppi            | Sallitut arvot              | V/P | Käsittelysääntö   |
|--|-------------------|-----------------------------|-----|---|
|  |                   |                             |     | <p>* Poikkeus: Tietoryhmää "Ammattiluokka tai -nimike" ei tarvitse antaa, jos tulonsaajalle on annettu "Vakuuttamisen poikkeustilanteen tyyppi", joka on jokin seuraavista:</p> <ul style="list-style-type: none"> <li>Ei vakuuttamisvelvollisuutta (työeläke-, sairaus-, työttömyys- sekä työtapaturma- ja ammattitautivakuutus)</li> <li>Ei vakuuttamisvelvollisuutta (työeläkevakuutus)</li> <li>Ei kuulu Suomen sosiaaliturvan soveltamispiiriin (työeläke-, sairaus-, työttömyys- sekä työtapaturma- ja ammattitautivakuutus)</li> <li>Ei kuulu Suomen sosiaaliturvan soveltamispiiriin (työeläkevakuutus)</li> </ul>  |
| Ammattiluokka tai -nimike (Profession)       | wrtirt:Profession |                             | P   | Tulonsaajalla voi olla useita "Ammattiluokka tai -nimike" -tietoja, mutta vain yksi Ammattiluokan tai nimikkeistön tyyppi -tiedon mukainen arvo.  |
| Ammattiluokan tai nimikkeistön tyyppi (Type) | xs:int            | koodisto:<br>ProfessionType | P   |   |
| Ammattiluokan tai nimikkeen tunniste (Code)  | irct:String20     |                             | P   | <p>Jos "Ammattiluokan tai nimikkeistön tyyppi" on "Kevan nimikkeistö" ja koodistossa edellytetään tietyn "Rekisteröinnin perusteen tunniste" -tiedon käyttämistä annetun "Ammattiluokan tai nimikkeistön tunniste" -tiedon yhteydessä, yhdistelmän ("Ammattiluokan tai nimikkeen tunniste", "Rekisteröinnin perusteen tunniste", "Työeläkelaitoksen yhtiötunnus") tulee löytyä koodistosta ja sen on oltava voimassa "Suorituksen maksupäivä tai muu ilmoituspäivä" -tiedon mukaisena päivänä.</p> <p>Jos "Ammattiluokan tai nimikkeistön tyyppi" on jokin muu, tiedon on löydettävä annetusta nimikkeistöstä. Jos nimikkeistössä on voimassaoloaika, tiedon on oltava voimassa annetussa</p> |

| Tiedon nimi                               | Tyyppi         | Sallitut arvot | V/P | Käsittelysääntö   |
|---|----------------|----------------|-----|---|
|   |                |                |     | nimikkeistössä "Suorituksen maksupäivä tai muu ilmoituspäivä" - tiedon mukaisena päivänä. |
| Ammattinimike (vapaamuotoinen)<br>(Title) | irct:String200 |                | V   |   |



## 2.20 Palvelussuhteen rekisteröinti (EmploymentRegs)



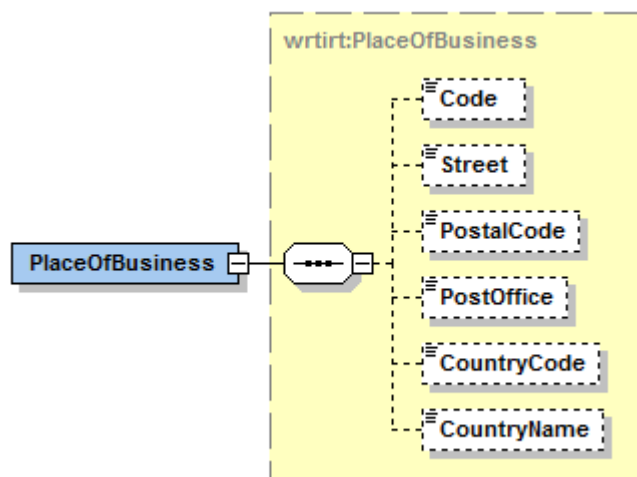
## Tietoryhmän tiedot:

| Tiedon nimi                                    | Tyyppi                 | Sallitut arvot              | V/P | Käsittelysääntö   |
|--|------------------------|-----------------------------|-----|---|
| Palvelussuhteen rekisteröinti (EmploymentRegs) | wrtirt:Employment Regs |                             | V/P | Tietoryhmä "Rekisteröinnin peruste" ja sille "Kevan rekisteröinnin peruste" -tyypin mukainen "Rekisteröinnin perusteen tunniste" on annettava, jos "Työeläkelaitoksen yhtiötunnus" on 20, 30, 25, 24 tai 29.<br>Tietoryhmä "Rekisteröinnin peruste" ja sille "Suomen Pankin rekisteröinnin peruste" -tyypin mukainen "Rekisteröinnin perusteen tunniste" on annettava, jos "Työeläkelaitoksen yhtiötunnus" on 27. |
| Rekisteröinnin peruste (EmploymentReg)         | wrtirt:Employment Reg  |                             | P   | Tulonsaajalla voi olla useita rekisteröinnin perusteita, mutta vain yksi tietyn Rekisteröinnin perusteen tyyppi -tiedon mukainen arvo.  |
| Rekisteröinnin perusteen tyyppi (Type)         | xs:int                 | koodisto: EmploymentRegType | P   |   |
| Rekisteröinnin perusteen tunniste (Code)       | irct:String20          |                             | P   | Jos "Rekisteröinnin perusteen tyyppi" on "Kevan rekisteröinnin peruste", yhdistelmän ("Rekisteröinnin perusteen tunniste", "Työeläkelaitoksen yhtiötunnus") tulee löytyä koodistosta ja sen   |

| Tiedon nimi | Tyyppi | Sallitut arvot | V/P | Käsittelysääntö   |
|-------------|--------|----------------|-----|---|
|             |        |                |     | <p>on oltava voimassa "Suorituksen maksupäivä tai muu ilmoituspäivä" -tiedon mukaisena päivänä.</p> <p>Jos "Rekisteröinnin perusteen tyyppi" on "Kevan rekisteröinnin peruste" ja koodistossa edellytetään tietyn "Ammattiluokan tai -nimikkeen tunniste" -tiedon käyttämistä annetun "Rekisteröinnin perusteen tunniste" -tiedon yhteydessä, yhdistelmän ("Rekisteröinnin perusteen tunniste", "Ammattiluokan tai -nimikkeen tunniste", "Työeläkelaitoksen yhtiötunnus") tulee löytyä koodistosta ja sen on oltava voimassa "Suorituksen maksupäivä tai muu ilmoituspäivä" -tiedon mukaisena päivänä.</p> <p>Jos "Rekisteröinnin perusteen tyyppi" on jokin muu, tiedon on löydyttävä annetusta koodistosta. Jos koodistossa on voimassaoloaika, tiedon on oltava voimassa annetussa koodistossa "Suorituksen maksupäivä tai muu ilmoituspäivä" -tiedon mukaisena päivänä.</p> |



## 2.21 Toimipaikka (PlaceOfBusiness)



## Tietoryhmän tiedot:

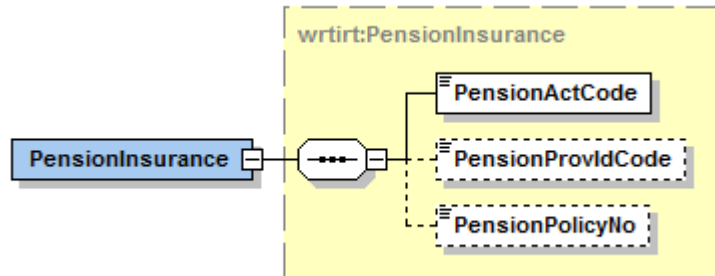
| Tiedon nimi                               | Tyyppi                 | Sallitut arvot  | V/P | Käsittelysääntö   |
|---|------------------------|---|-----|---|
| Tulonsaajan toimipaikka (PlaceOfBusiness) | wrtirt:PlaceOfBusiness |   | V   | Jos tietoryhmä annetaan, on annettava joko "Toimipaikan koodi" tai osoitetiedot. Jos annetaan osoitetiedot, on annettava ainakin "Katuosoite", "Postinumero" ja "Postitoimipaikka". |
| Toimipaikan koodi (Code)                  | irct:String20          |   | V/P |   |
| Katuosoite (Street)                       | irct:String100         |   | V/P |   |
| Postinumero (PostalCode)                  | irct:String20          |   | V/P |   |
| Postitoimipaikka (PostOffice)             | irct:String200         |   | V/P |   |
| Maakoodi (CountryCode)                    | irct:String2           | ISO3166-<br>maakoodiston<br>mukainen 2-<br>kirjaiminen koodi. | V   |   |

| Tiedon nimi             | Tyyppi        | Sallitut arvot                             | V/P | Käsittelysääntö                           |
|-------------------------|---------------|--|-----|---|
|                         |               | Jos maa on tuntematon, annetaan arvo "99". |     |   |
| Maan nimi (CountryName) | irct:String70 |  | V/P | Pakollinen tieto, jos "Maakoodi" on "99". |





## 2.22 Työeläkevakuutus (PensionInsurance)



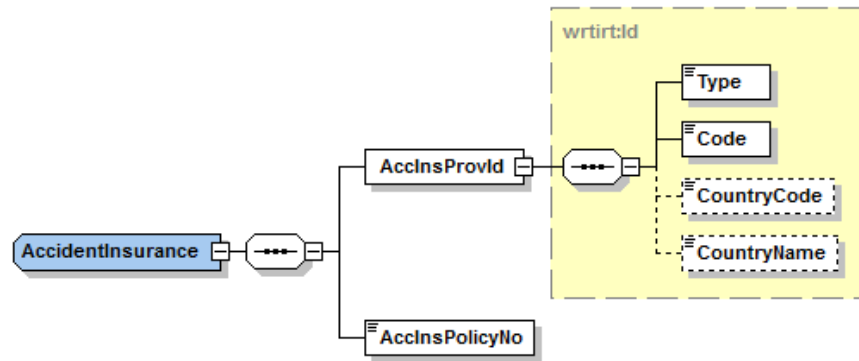
## Tietoryhmän tiedot:

| Tiedon nimi                         | Tyyppi                  | Sallitut arvot | V/P | Käsittelysääntö  |
|-------------------------------------|-------------------------|----------------|-----|--|
| Työeläkevakuutus (PensionInsurance) | wrtirt:PensionInsurance |                | V/P | <p>Tietoryhmä on pakollinen paitsi seuraavissa tilanteissa:</p> <p>a) Ilmoituksella ei ole yhtään sellaista tulolajia, joka edellyttää tiedon "Tieto työeläkevakuutuksesta" antamista. Tässä huomioidaan se, että onko tulolaji oletusarvoisesti työeläkevakuuttamisen alaista tuloa (ks. dokumentti "Palkat - Koodistot - Tulolajit") ja lisäksi se, että onko tulolaji ilmoituksella poikkeuksellisesti työeläkevakuuttamisen alaista tuloa. Ilmoituksella poikkeukset tulolajin oletusarvoihin annetaan tiedoilla "Vakuuttamistiedon tyyppi" ja "Vakuutusmaksun perusteena". Jos "Vakuuttamistiedon tyyppi" -tieto on "Työeläkevakuutusmaksun alainen" ja vastaava "Vakuutusmaksun perusteena" -tieto on "true"/"false", tulolaji on/ei ole ilmoituksella työeläkevakuuttamisen alaista tuloa.</p> <p>b) "Toimii sijaismaksajana" on "true".</p> <p>c) "Vakuuttamisen poikkeustilanteen tyyppi" on jokin seuraavista:</p> |

| Tiedon nimi | Tyyppi | Sallitut arvot | V/P | Käsittelysääntö  |
|-------------|--------|----------------|-----|--|
|             |        |                |     | <ul style="list-style-type: none"> <li>• Ei vakuuttamisvelvollisuutta (työeläke-, sairaus-, työttömyys- sekä työtapaturma- ja ammattitautivakuutus)</li> <li>• Ei vakuuttamisvelvollisuutta (työeläkevakuutus)</li> <li>• Ei kuulu Suomen sosiaaliturvan soveltamispiiriin (työeläke-, sairaus-, työttömyys- sekä työtapaturma- ja ammattitautivakuutus)</li> <li>• Ei kuulu Suomen sosiaaliturvan soveltamispiiriin (työeläkevakuutus)</li> </ul> <p>d) Ilmoituksella on annettu vain tulolajeja, joissa "Takaisinperintä" on "true".</p> <p><i>Poikkeus:</i> Vaikka tietoryhmä ei kohtien a-d perusteella ole pakollinen, se on kuitenkin aina annettava, jos tieto "Vakuuttamisen poikkeustilanteen tyyppi" on "Vapaaehtoinen vakuuttaminen Suomessa (työeläkevakuutus)".</p> <p><b><u>Työntekijän työeläkevakuutus</u></b></p> <p>Jos "Tieto työeläkevakuutuksesta" -tiedoksi annetaan "Työntekijän työeläkevakuutus", on annettava lisäksi tiedot "Työeläkelaitoksen yhtiötunnus" ja "Eläkejärjestelynumero".</p> <p><b><u>Maatalousyrittäjän eläkevakuutus (MYEL)</u></b></p> <p>Jos "Tieto työeläkevakuutuksesta" -tiedoksi annetaan "Maatalousyrittäjän eläkevakuutus (MYEL)", ei saa antaa tietoja "Työeläkelaitoksen yhtiötunnus" ja "Eläkejärjestelynumero".</p> <p><b><u>Yrittäjän eläkevakuutus (YEL)</u></b></p> <p>Jos "Tieto työeläkevakuutuksesta" -tiedoksi annetaan "Yrittäjän eläkevakuutus (YEL)", ei saa antaa tietoja "Työeläkelaitoksen yhtiötunnus" ja "Eläkejärjestelynumero".</p> |

| Tiedon nimi                                       | Tyyppi               | Sallitut arvot                                  | V/P | Käsittelysääntö   |
|---|----------------------|---|-----|---|
|   |                      |   |     | Jos "Toimenpiteen tyyppi" on "Korvaava ilmoitus", tiedon on oltava sama kuin ilmoituksen edellisessä versiossa.   |
| Tieto työeläkevakuutuksesta (PensionActCode)      | xs:int               | koodisto:<br>PensionActCode                     | P   |   |
| Työeläkelaitoksen yhtiötunnus (PensionProvIdCode) | xs:int               | koodisto:<br>PensionProvIdCode                  | V/P | Tiedon on oltava sama kuin Eläkejärjestelynumero-tiedon kaksi/viisi ensimmäistä merkkiä.  |
| Eläkejärjestelynumero (PensionPolicyNo)           | irct:PensionPolicyNo | Työeläkelaitosten eläkejärjestelynumerokoodisto | V/P | <p>Tiedon on oltava Työeläkelaitosten eläkejärjestelynumerokoodiston mukainen eläkejärjestelynumero ja sen on oltava voimassa "Suorituksen maksupäivä tai muu ilmoituspäivä" -tiedon mukaisena päivänä.</p> <p>Jos eläkejärjestelynumero on "Työeläkelaitoksen yhtiötunnus" -tiedon mukainen tilapäisen työnantajan geneerinen eläkejärjestelynumero, yhden "Maksajan tyyppi" -tiedon on oltava "Tilapäinen työnantaja (ei TyEL-vakuutus sopimusta)" ja eläkejärjestelynumeron on oltava voimassa "Suorituksen maksupäivä tai muu ilmoituspäivä" -tiedon mukaisena päivänä.</p> |

## 2.23 Työtapaturmavakuutus (AccidentInsurance)



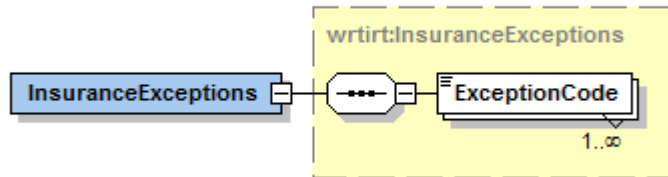
### Tietoryhmän tiedot:

| Tiedon nimi   | Tyyppi                   | Sallitut arvot  | V/P | Käsittelysääntö  |
|---|--------------------------|---|-----|--|
| Työtapaturmavakuutus (AccidentInsurance)            | wrtirt:AccidentInsurance |   | V   | Jos "Toimenpiteen tyyppi" on "Korvaava ilmoitus", tiedon on oltava sama kuin ilmoituksen edellisessä versiossa.                                  |
| Työtapaturmavakuutusyhtiön tunnistus (AccInsProvid) | wrtirt:Id                |   | P   |  |
| Tunnisteen tyyppi (Type)                            | xs:int                   | koodisto: IdType  | P   |  |
| Tunniste (Code)                                     | irct:String30            |   | P   | Jos "Tunnisteen tyyppi" on "Y-tunnus", tunniste on oltava olemassa (Yritys- ja yhteisötietojärjestelmästä (YTJ) saatavien tietojen perusteella). |
| Maakoodi (CountryCode)                              | irct:String2             | ISO3166-<br>maakoodiston mukainen 2-<br>kirjaiminen koodi.<br>Jos maa on tuntematon,<br>annetaan arvo "99". | V/P | Pakollinen tieto, jos "Tunnisteen tyyppi" on joku muu kuin "Y-tunnus".   |
| Maan nimi (CountryName)                             | irct:String70            |   | V/P | Pakollinen tieto, jos "Maakoodi" on "99".  |

| Tiedon nimi  | Tyyppi        | Sallitut arvot | V/P | Käsittelysääntö   |
|--|---------------|----------------|-----|---|
| Työtapaturmavakuutuksen vakuutusnumero (AcInsPolicyNo) | irct:String20 |                | P   | Tieto ei saa sisältää tulostumattomia white space -merkkejä, esimerkiksi välilyöntejä. Kielletyt merkit on lueteltu luvussa 1.2 Merkistö. |



## 2.24 Muut vakuuttamistiedot (InsuranceExceptions)



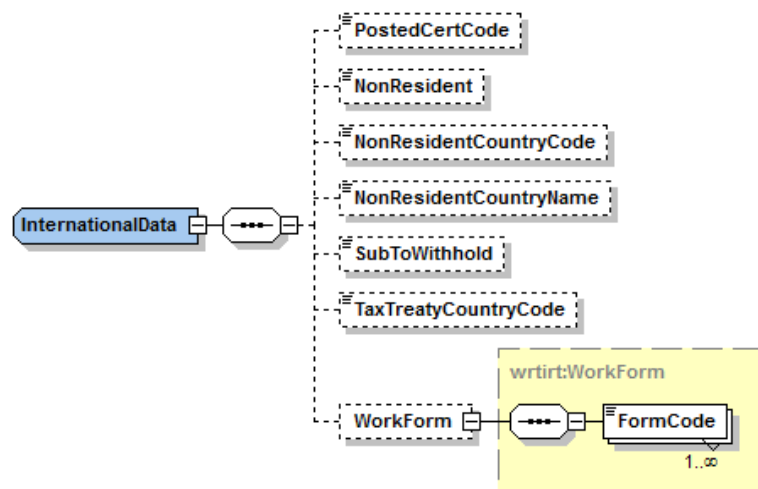
## Tietoryhmän tiedot:

| Tiedon nimi  | Tyyppi                     | Sallitut arvot                          | V/P | Käsittelysääntö  |
|--|----------------------------|---|-----|--|
| Muut vakuuttamistiedot (InsuranceExceptions)           | wrtirt:InsuranceExceptions |   | V/P | <p>Jos tulonsaajalle on annettu Vakuuttamisen poikkeustilanteen tyyppi = 11 (Vapaaehtoinen työeläkevakuutus), samalla ilmoituksella ei saa antaa Vakuuttamisen poikkeustilanteen tyypille arvoja 1,3,6 tai 7.</p> <p>Jos "Toimenpiteen tyyppi" on "Korvaava ilmoitus", tiedon on oltava sama kuin ilmoituksen edellisessä versiossa.</p>   |
| Vakuuttamisen poikkeustilanteen tyyppi (ExceptionCode) | xs:int                     | koodisto:<br>InsuranceExceptionC<br>ode | P   | <p>Tulonsaajalla voi olla useita "Vakuuttamisen poikkeustilanteen tyyppi" -tietoja.</p> <p>Jos "Tieto työeläkevakuutuksesta" on "Maatalousyrittäjän eläkevakuutus (MYEL)" tai "Yrittäjän eläkevakuutus (YEL)", ilmoituksella on annettava seuraavat "Vakuuttamisen poikkeustilanteen tyyppi" -tiedot:</p> <ul style="list-style-type: none"> <li>Ei vakuuttamisvelvollisuutta (työeläkevakuutus)</li> <li>Ei vakuuttamisvelvollisuutta (työtaturma- ja ammattitautivakuutus)</li> <li>Ei vakuuttamisvelvollisuutta (työttömyysvakuutus).</li> </ul> <p>Jos Tulonsaajan lisätiedon tyyppi (IncomeEarnerType) on "Yrittäjä, ei YEL- tai MYEL-vakuuttamisvelvollisuutta",</p> |

| Tiedon nimi | Tyyppi | Sallitut arvot | V/P | Käsittelysääntö  |
|-------------|--------|----------------|-----|--|
|             |        |                |     | <p>ilmoituksella on annettava seuraavat "Vakuuttamisen poikkeustilanteen tyyppi" -tiedot:</p> <ul style="list-style-type: none"><li>• Ei vakuuttamisvelvollisuutta (työeläkevakuutus)</li><li>• Ei vakuuttamisvelvollisuutta (työtaturma- ja ammattitautivakuutus)</li><li>• Ei vakuuttamisvelvollisuutta (työttömyysvakuutus)</li><li>• Ei vakuuttamisvelvollisuutta (sairausvakuutus)</li></ul> <p>TAI</p> <ul style="list-style-type: none"><li>• Ei vakuuttamisvelvollisuutta (työeläke-, sairaus-, työttömyys- sekä työtaturma- ja ammattitautivakuutus).</li></ul> |



## 2.25 Kansainväliset tilanteet (InternationalData)



## Tietoryhmän tiedot:

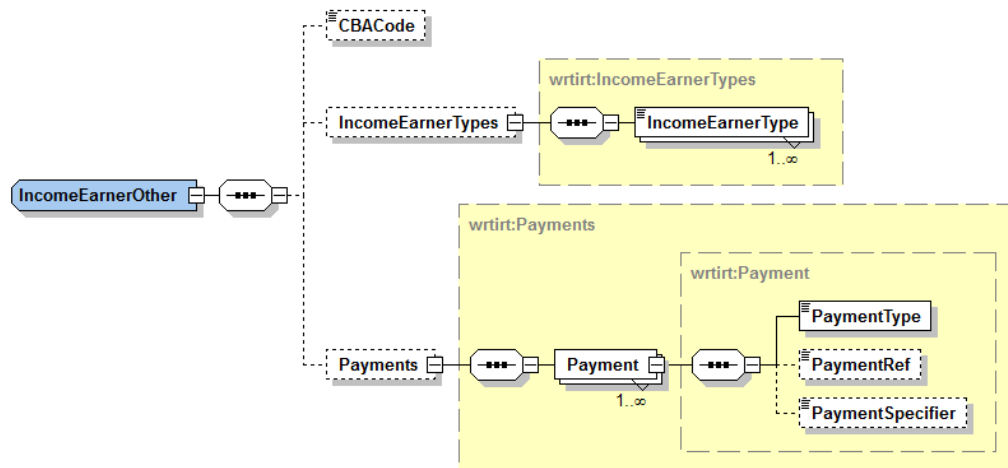
| Tiedon nimi                                      | Tyyppi                   | Sallitut arvot  | V/P | Käsittelysääntö  |
|--|--------------------------|---|-----|--|
| Kansainväliset tilanteet (InternationalData)     | wrtirt:InternationalData |   | V   |  |
| Sosiaaliturvaa koskeva todistus (PostedCertCode) | xs:int                   | koodisto: PostedCertCode  | V   |  |
| Rajoitetusti verovelvollinen (NonResident)       | irct:true                | "true"  | V/P | Jos ilmoituksella on annettu tulolaji 412 tai 362 , on "Rajoitetusti verovelvollinen" tieto oltava "true". |
| Asuinvaltion maakoodi (NonResidentCountryCode)   | irct:String2             | ISO3166-<br>maakoodiston mukainen 2-<br>kirjaiminen koodi.<br>Jos maa on tuntematon,<br>annetaan arvo "99". | V/P | Pakollinen tieto, jos "Rajoitetusti verovelvollinen" -tieto on "true".                                     |



| Tiedon nimi   | Tyyppi          | Sallitut arvot                    | V/P | Käsittelysääntö   |
|---|-----------------|-----------------------------------|-----|---|
| Asuinvaltion nimi<br>(NonResidentCountryName)         | irct:String70   |                                   | V/P | Pakollinen tieto, jos "Maakoodi" on "99".   |
| Ennakonpidätyksen alainen tulo<br>(SubToWithhold)     | irct:true       | "true"                            | V   |   |
| Verosopimusvaltion maakoodi<br>(TaxTreatyCountryCode) | irct:String2    | koodisto:<br>TaxTreatyCountryCode | V/P | Pakollinen tieto, jos Tulonsaajan lisätiedon tyyppi (IncomeEarnerType) = "Tulonsaaja on oleskellut Suomessa enintään 183 päivää verosopimuksessa tarkoitettuna ajanjaksona". Tieto voidaan antaa vain, jos Tulonsaajan lisätiedon tyyppi on edellä mainittu.<br><br>Tiedon on oltava voimassa "Suorituksen maksupäivä tai muu ilmoituspäivä" -tiedon mukaisena päivänä. |
| Ulkomaan työskentelyn lomakkeet<br>(WorkForm)         | wrtirt:WorkForm |                                   | V   |   |
| Lomaketyyppi (FormCode)                               | xs:int          | koodisto: FormCode                | P   | Tulonsaajalle voi antaa useita lomaketyyppejä.  |



## 2.26 Muut tiedot (IncomeEarnerOther)



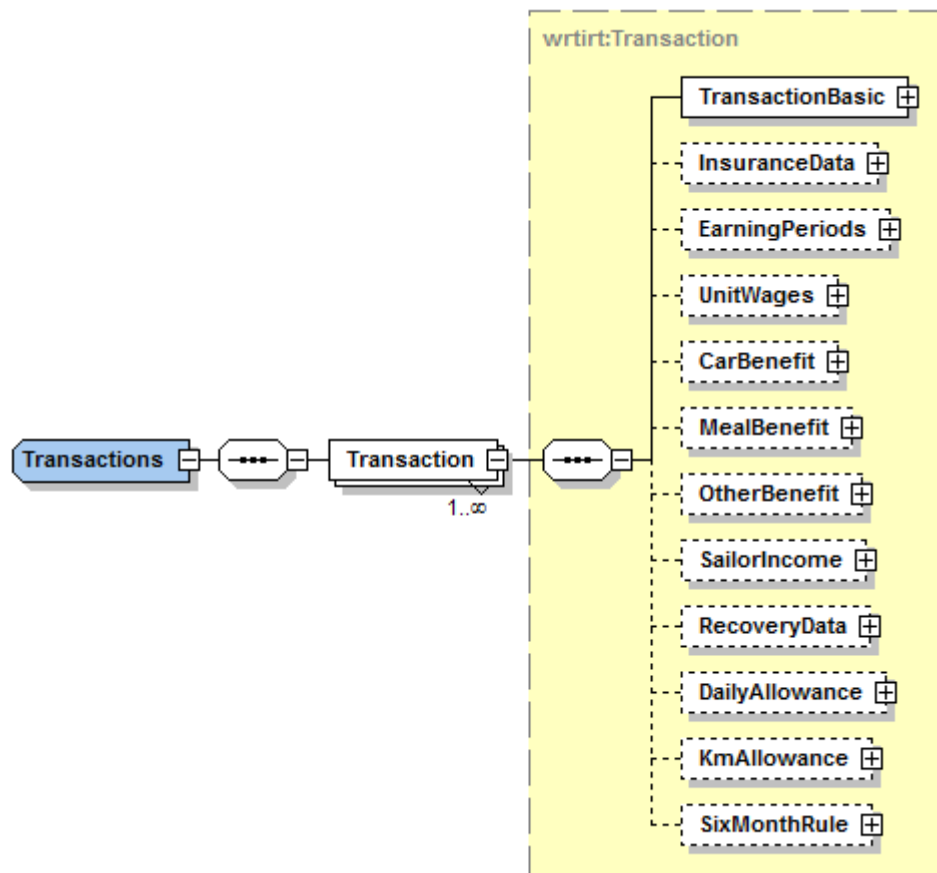
## Tietoryhmän tiedot:

| Tiedon nimi                                      | Tyyppi                   | Sallitut arvot             | V/P | Käsittelysääntö   |
|--|--------------------------|----------------------------|-----|---|
| Muut tiedot (IncomeEarnerOther)                  | wrtirt:IncomeEarnerOther |                            | V   |   |
| Sovellettava työehtosopimus (CBACode)            | xs:int                   | koodisto: CBACode          | V   | Tiedon on oltava voimassa "Suorituksen maksupäivä tai muu ilmoituspäivä" -tiedon mukaisena päivänä.   |
| Tulonsaajan lisätiedot (IncomeEarnerTypes)       | wrtirt:IncomeEarnerTypes |                            | V   | Tulonsaajan lisätietoja voi olla useita.  |
| Tulonsaajan lisätiedon tyyppi (IncomeEarnerType) | xs:int                   | koodisto: IncomeEarnerType | P   | Jos "Toimenpiteen tyyppi" on "Korvaava ilmoitus" ja jos "Tulonsaajan lisätiedon tyyppi" on "Urheilija" tai "Yhteisö", tiedon on oltava sama kuin ilmoituksen edellisessä versiossa. Jos "Tulonsaajan lisätiedon tyyppi" (IncomeEarnerType) on "Työnantaja maksaa työntekijän puolesta verot (nettopalkkasopimus)", tietona "Maksajan tyyppi" on annettava "Ulkomainen työnantaja". Jos "Ammattiluokan tai nimikkeistön tyyppi" on "Tilastokeskuksen ammattiluokitus (TK10)" ja tiedoksi |

| Tiedon nimi                        | Tyyppi          | Sallitut arvot             | V/P | Käsittelysääntö  |
|------------------------------------|-----------------|----------------------------|-----|--|
|                                    |                 |                            |     | "Ammattiluokan tai nimikkeen tunniste" on annettu arvo "34210" (Urheilijat), tietona "Tulonsaajan lisätiedon tyyppi" on annettava "Urheilija".   |
| Maksujen tiedot (Payments)         | wrtirt:Payments |                            | V   | Maksun tietoja voi olla useita.  |
| Maksun tiedot (Payment)            | wrtirt:Payment  |                            | P   | Ilmoituksella voi olla vain yksi tietyn Maksutiedon tyyppi -tiedon mukainen arvo. Esimerkiksi: Ilmoituksella voi olla vain yksi Maksun tieto, jonka "Maksutiedon tyyppi" on " Työeläkelaitos". |
| Maksutiedon tyyppi (PaymentType)   | xs:int          | koodisto<br>RefPaymentType | P   |  |
| Maksun viitenumero (PaymentRef)    | irct:String50   |                            | V/P | Pakollinen tieto, jos "Maksutiedon tyyppi" on "Työeläkelaitos".  |
| Maksun tarkenne (PaymentSpecifier) | irct:String200  |                            | V   |  |



## 2.27 Tulolajit (Transactions)

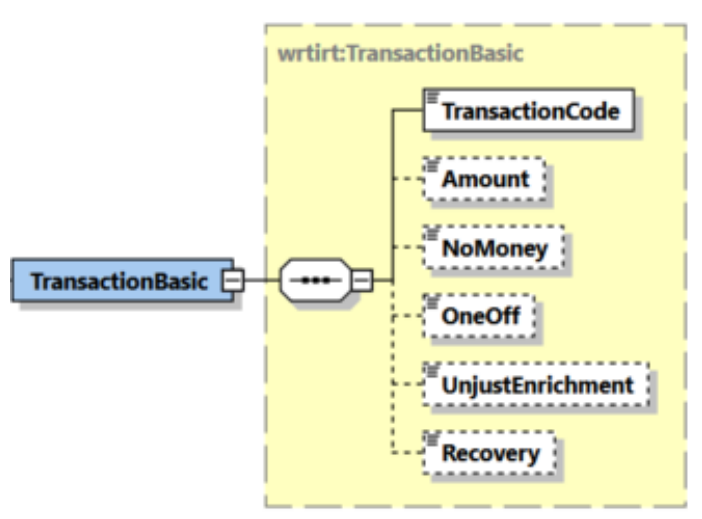


## Tietoryhmän tiedot:

| Tiedon nimi              | Tyyppi              | V/P |   |
|--------------------------|---------------------|-----|---|
| Tulolajit (Transactions) | wrtirt:Transactions | V   | <p>Ilmoitustapa 1:n yhteydessä ei saa antaa ilmoitustapa 2:n tulolajeja. Erikseen ilmoitettavat tulolajit voi antaa molempien ilmoitustapojen yhteydessä.</p> <p>Ilmoitustapa 1:n yhteydessä annettavat, ilmoitustapa 2:n yhteydessä annettavat ja erikseen ilmoitettavat tulolajit on kuvattu dokumenteissa "Tulolajien ja tuloista vähennettävien erien selitteet" ja "Palkat – Koodistot – Tulolajit".</p> <p>Jos ilmoituksella on annettu jokin ilmoitustapa 1:n mukainen tulolaji (102,103,104,105,106), ilmoituksella on annettava ainakin tulolaji "Palkka yhteissumma" (101).</p> <p>Jos ilmoituksella on annettu tulolaji "Palkkasumma, joka on sosiaalivakuutusmaksujen alainen" (103), ilmoituksella ei saa antaa tulolajeja 102, 104, 105, 106.</p> <p>Tulolaji "Palkka yhteissumma" (101):</p> <ul style="list-style-type: none"> <li>• Ilmoituksella voi antaa tulolajin 101 vain yhden kerran siten, että se ei ole perusteetonta etua tai takaisinperintää.</li> <li>• Ilmoituksella voi antaa tulolajin 101 vain yhden kerran siten, että se on perusteetonta etua.</li> <li>• Ilmoituksella voi antaa tulolajin 101 useita kertoja siten, että se on takaisinperintää. Tässä tapauksessa tulolajien alkuperäiset</li> </ul> |

| Tiedon nimi                                | Tyyppi                  | V/P |  |
|--|-------------------------|-----|--|
|  |                         |     | palkanmaksukaudet (OrigPaymentPeriod) eivät saa olla samoja. |
| Tulolajin tiedot (Transaction)             | wrtirt:Transaction      | P   | Tulonsaajalla voi olla useita tulolajeja.                    |
| Tulolajin yleistiedot (TransactionBasic)   | wrtirt:TransactionBasic | P   |  |
| Vakuuttamistiedot (InsuranceData)          | wrtirt:InsuranceData    | V   |  |
| Ansaintakaudet (EarningPeriods)            | wrtirt:EarningPeriods   | V   |  |
| Palkan yksikkö (UnitWages)                 | wrtirt:UnitWages        | V   |  |
| Autoetu (CarBenefit)                       | wrtirt:CarBenefit       | V/P |  |
| Ravintoetu (MealBenefit)                   | wrtirt:MealBenefit      | V   |  |
| Muu luontoisetu (OtherBenefit)             | wrtirt:OtherBenefit     | V/P |  |
| Merityötulo (SailorIncome)                 | wrtirt:SailorIncome     | V   |  |
| Takaisinperinnän lisätiedot (RecoveryData) | wrtirt:RecoveryData     | V/P |  |
| Päiväraha (DailyAllowance)                 | wrtirt:DailyAllowance   | V/P |  |
| Kilometrikorvaus (verovapaa) (KmAllowance) | wrtirt:KmAllowance      | V   |  |
| 6 kk sääntö (SixMonthRule)                 | wrtirt:SixMonthRule     | V   |  |

## 2.28 Tulolajin yleistiedot (TransactionBasic)



## Tietoryhmän tiedot:

| Tiedon nimi                              | Tyyppi                  | Sallitut arvot               | V/P | Käsittelysääntö   |
|--|-------------------------|------------------------------|-----|---|
| Tulolajin yleistiedot (TransactionBasic) | wrtirt:TransactionBasic |                              | P   |   |
| Tulolajin koodi (TransactionCode)        | xs:int                  | koodisto:<br>TransactionCode | P   | <p>Jos "Tulolajin koodi" on 412 tai 362, "Rajoitetusti verovelvollinen"-tiedon on oltava "true".</p> <p>Jos "Tulolajin koodi" on 334 (Ravintoetu) ja "Ravintoedusta peritty korvaus vastaa verotusarvoa" (TaxValue) on "true", eikä ilmoituksella ole annettu yhtäkään tulolajeista 301, 302, 317 tai 330, tulolajia 407 ei saa antaa.</p> <p>Tulolajia 407 ei saa antaa, jos ilmoituksella ei ole annettu yhtäkään seuraavista tulolajeista: 301, 302, 317, 330 tai 334.</p> |

| Tiedon nimi | Tyyppi | Sallitut arvot | V/P | Käsittelysääntö   |
|-------------|--------|----------------|-----|---|
|             |        |                |     | <p>Tulolajia 419 ei saa antaa, jos ilmoituksella ei ole annettu yhtäkään seuraavista tulolajeista: 101–106, 201–207, 209–227, 230–239, 308, 315, 316, 320, 326, 336, 339, 351, 353–355, 359, 367, 368.</p> <p>Tulolajia 402 (Ennakonpidätys) ei saa antaa, jos ilmoituksella on annettu tulolaji 362 (Rajoitetusti verovelvolliselle maksettu rojalti).</p> <p>Tulolajia 402 (Ennakonpidätys) ei saa antaa, jos Tulonsaajan lisätiedon tyyppi (IncomeEarnerType) on "Avainhenkilö".</p> <p>Jos "Tulolajin koodi" on 369, tiedon Työeläkelaitoksen yhtiötunnus (PensionProvIdCode) on oltava 20, 24, 25, 27, 29, 30.</p> |



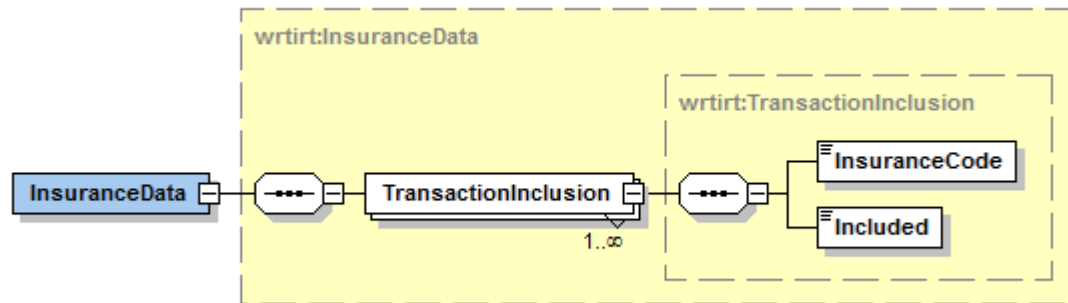


| Tiedon nimi    | Tyyppi        | Sallitut arvot | V/P | Käsittelysääntö   |
|----------------|---------------|----------------|-----|---|
| Määrä (Amount) | irct:decimal2 |                | V/P | <p>Jos "Tulolajin koodi" on 102, 103, 104, 105 tai 106, tieto ei saa olla suurempi kuin tulolajille 101 ilmoitettu määrä.</p> <p>Palkat – Koodistot – Tulolajit -dokumentissa on lueteltu ne tulolajit, joille voi antaa negatiivisen Määrä-tiedon. Muille tulolajeille negatiivista Määrä-tietoa ei saa antaa.</p> <p>Jos ilmoituksella on annettu yhdellekin tulolajille tieto "Takaisinperintä" (Recovery) on "true", ei ilmoituksella saa antaa negatiivista Määrä-tietoa tulolajille 402 (Ennakonpidätys) tai 404 (Lähdevero).</p> <p>Jos tulolajille 334 annettu tieto "Ravintoedusta peritty korvaus vastaa verotusarvoa" (TaxValue) on "true", määrä ei ole pakollinen.</p> <p>Jos "Tulolajin koodi" on 401 (Autoedusta peritty korvaus), määrä ei saa olla suurempi kuin tulolajilla 304 (Autoetu) ilmoitettu määrä.</p> <p>Jos "Tulolajin koodi" on 407 (Muista luontoiseduista peritty korvaus), määrä ei saa olla suurempi kuin seuraavilla tulolajeilla ilmoitettu määrä yhteensä: 301 (Asuntoetu), 302 (Asuntolainan korkoetu), 317 (Muu luontoisetu), 330 (Puhelinetu) ja 334 (Ravintoetu).</p> <p>Jos "Tulolajin koodi" on 419 (Vähennys ennen ennakonpidätystä), määrä ei saa olla suurempi kuin seuraavilla tulolajeilla ilmoitettu määrä yhteensä:<br/>101–106, 201–207, 209–227, 230–239, 308, 315, 316, 320, 326, 336, 339, 351, 353–355, 359, 367, 368.</p> |

| Tiedon nimi                          | Tyyppi    | Sallitut arvot | V/P | Käsittelysääntö  |
|--------------------------------------|-----------|----------------|-----|--|
|                                      |           |                |     | Seuraava käsittelysääntö koskee tulolajeja, joiden "Tulolajin koodi" on 401, 407 tai 419:<br>Jos samalla koodilla on ilmoitettu useita tuloista vähennettäviä eriä, niiden yhteissumma ei saa olla suurempi kuin kyseisen tulolajin käsittelysäännössä luetelluilla tulolajeilla ilmoitettu yhteissumma. |
| Maksettu muuna kuin rahana (NoMoney) | irct:true | "true"         | V   |  |
| Kertakorvaus (OneOff)                | irct:true | "true"         | V   |  |
| Perusteeton etu (UnjustEnrichment)   | irct:true | "true"         | V   | Palkat – Koodistot – Tulolajit -dokumentissa on lueteltu ne tulolajit, joille ei saa antaa tietoa "Perusteeton etu".   |
| Takaisinperintä (Recovery)           | irct:true | "true"         | V   | Palkat – Koodistot – Tulolajit -dokumentissa on lueteltu ne tulolajit, joille ei saa antaa tietoa "Takaisinperintä".   |



## 2.29 Vakuuttamistiedot (InsuranceData)



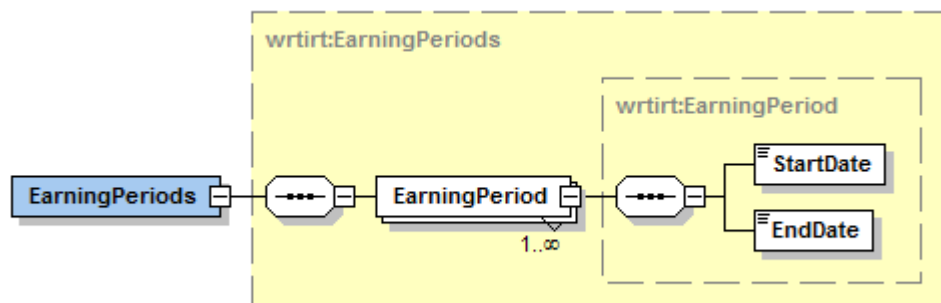
## Tietoryhmän tiedot:

| Tiedon nimi                       | Tyyppi               | Sallitut arvot | V/P | Käsittelysääntö  |
|-----------------------------------|----------------------|----------------|-----|--|
| Vakuuttamistiedot (InsuranceData) | wrtirt:InsuranceData |                | V   | <p>Tietoryhmä voidaan antaa vain niille tulolajeille, joille se on sallittu (ks. dokumentit "Tulolajien ja tuloista vähennettävien erien selitteet" ja "Palkat – Koodistot – Tulolajit").</p> <p>Alla kuvattujen 100-sarjan tulolajeja koskevien sääntöjen A-E tulee olla voimassa seuraaville tulolajiryhmille, jokaiselle ryhmälle erikseen:</p> <ul style="list-style-type: none"> <li>• 100-sarjan tulolajit, jotka eivät ole perusteetonta etua tai takaisinperintää.</li> <li>• 100-sarjan tulolajit, jotka ovat perusteetonta etua.</li> <li>• 100-sarjan tulolajit, jotka ovat takaisinperintää ja joilla on sama Alkuperäinen palkanmaksukausi (OrigPaymentPeriod).</li> </ul> <p>A)<br/>Jos tulolaji on 101 ja ilmoituksella on annettu myös tulolaji 102, Vakuuttamistiedot -tietoryhmässä on annettava tiedot:<br/>Vakuuttamistiedon tyyppi (InsuranceCode) = 1 tai 2<br/>Vakuutusmaksun perusteena (Included) = false</p> |

| Tiedon nimi                                | Tyyppi                      | Sallitut arvot | V/P | Käsittelysääntö   |
|--|-----------------------------|----------------|-----|---|
|  |                             |                |     | <p>B)<br/>Jos tulolaji on 101 ja ilmoituksella on annettu myös tulolaji 103,<br/>Vakuuttamistiedot -tietoryhmässä on annettava tiedot:<br/>Vakuuttamistiedon tyyppi (InsuranceCode) = 1<br/>Vakuutusmaksun perusteena (Included) = false</p> <p>C)<br/>Jos tulolaji on 101 ja ilmoituksella on annettu myös tulolaji 104,<br/>Vakuuttamistiedot -tietoryhmässä on annettava tiedot:<br/>Vakuuttamistiedon tyyppi (InsuranceCode) = 1 tai 3<br/>Vakuutusmaksun perusteena (Included) = false</p> <p>D)<br/>Jos tulolaji on 101 ja ilmoituksella on annettu myös tulolaji 105,<br/>Vakuuttamistiedot -tietoryhmässä on annettava tiedot:<br/>Vakuuttamistiedon tyyppi (InsuranceCode) = 1 tai 5<br/>Vakuutusmaksun perusteena (Included) = false</p> <p>E)<br/>Jos tulolaji on 101 ja ilmoituksella on annettu myös tulolaji 106,<br/>Vakuuttamistiedot -tietoryhmässä on annettava tiedot:<br/>Vakuuttamistiedon tyyppi (InsuranceCode) = 1 tai 6<br/>Vakuutusmaksun perusteena (Included) = false</p> |
| Vakuuttamistieto<br>(TransactionInclusion) | wrtirt:TransactionInclusion |                | P   | <p>Vakuuttamistietoja voi olla useita.</p> <p>Tulolajilla voi kuitenkin olla vain yksi tietyn Vakuuttamistiedon tyyppi -tiedon mukainen Vakuuttamistieto (esimerkiksi: Vakuuttamistietoa, jossa Vakuuttamistiedon tyyppi on 1, ei samalla tulolajilla voi olla kuin yksi).</p>  |

| Tiedon nimi                                 | Tyyppi           | Sallitut arvot             | V/P | Käsittelysääntö  |
|---|------------------|----------------------------|-----|--|
|   |                  |                            |     | Jos tulolajille annetaan Vakuuttamistieto, jossa Vakuuttamistiedon tyyppi on 1, samalle tulolajille ei voi antaa Vakuuttamistietoa, jossa Vakuuttamistiedon tyyppi on 2,3,5 tai 6. |
| Vakuuttamistiedon tyyppi<br>(InsuranceCode) | xs:int           | koodisto:<br>InsuranceCode | P   |  |
| Vakuutusmaksun perusteena<br>(Included)     | irct:trueOrFalse |                            | P   |  |

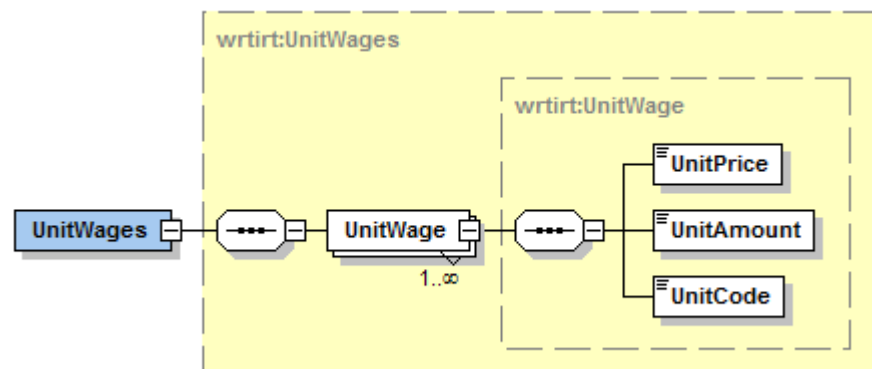
## 2.30 Ansaintakaudet (EarningPeriods)



## Tietoryhmän tiedot:

| Tiedon nimi                     | Tyyppi                | Sallitut arvot | V/P | Käsittelysääntö                                |
|---------------------------------|-----------------------|----------------|-----|--|
| Ansaintakaudet (EarningPeriods) | wrtirt:EarningPeriods |                | V   |  |
| Ansaintakausi (EarningPeriod)   | wrtirt:EarningPeriod  |                | P   | Ansaintakausia voi olla useita.                |
| Alkupäivä (StartDate)           | xs:date               |                | P   | Tieto ei saa olla aikaisempi kuin 1.1.1800.    |
| Loppupäivä (EndDate)            | xs:date               |                | P   | Tieto ei saa olla aikaisempi kuin "Alkupäivä". |

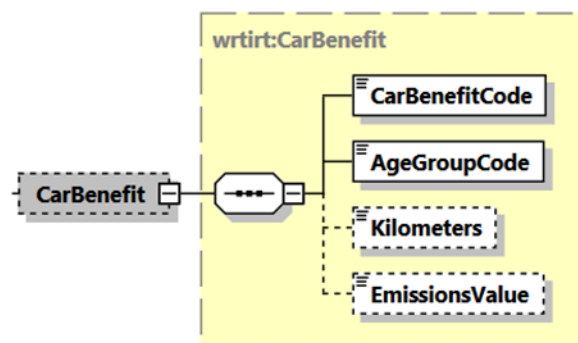
## 2.31 Palkan yksikkö (UnitWages)



## Tietoryhmän tiedot:

| Tiedon nimi                   | Tyyppi           | Sallitut arvot            | V/P | Käsittelysääntö                   |
|-------------------------------|------------------|---------------------------|-----|-----------------------------------|
| Palkan yksikkö (UnitWages)    | wrtirt:UnitWages |                           | V   |                                   |
| Yksikköpalkka (UnitWage)      | wrtirt:UnitWage  |                           | P   | Yksikköpalkkoja voi olla useita.  |
| Yksikköhinta (UnitPrice)      | irct:decimal2    |                           | P   | Tiedon on oltava ei-negatiivinen. |
| Yksiköiden määrä (UnitAmount) | irct:decimal2    |                           | P   | Tiedon on oltava ei-negatiivinen. |
| Yksikkö (UnitCode)            | xs:int           | koodisto:<br>WageUnitCode | P   |                                   |

## 2.32 Autoetu (CarBenefit)

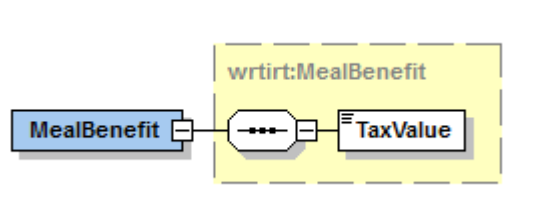


## Tietoryhmän tiedot:

| Tiedon nimi                       | Tyyppi            | Sallitut arvot              | V/P | Käsittelysääntö   |
|-----------------------------------|-------------------|-----------------------------|-----|---|
| Autoetu (CarBenefit)              | wrtirt:CarBenefit |                             | V/P | Pakollinen tietoryhmä, jos tulolaji on "Autoetu". Tietoryhmää ei saa antaa muille tulolajeille.   |
| Autoedun tyyppi (CarBenefitCode)  | xs:int            | koodisto:<br>CarBenefitCode | P   |   |
| Auton ikäryhmä (AgeGroupCode)     | xs:int            | koodisto:<br>AgeGroupCode   | P   |   |
| Auton kilometrimäärä (Kilometers) | xs:int            |                             | V   | Tiedon on oltava suurempi tai yhtä suuri kuin 0.  |
| Auton päästöarvo (EmissionsValue) | irct:decimal2     |                             | V   | Tiedon on oltava suurempi tai yhtä suuri kuin 0 ja pienempi tai yhtä suuri kuin 100. Tiedon voi antaa, kun "Suorituksen maksupäivä tai muu ilmoituspäivä" on vuosina 2022–2025. |



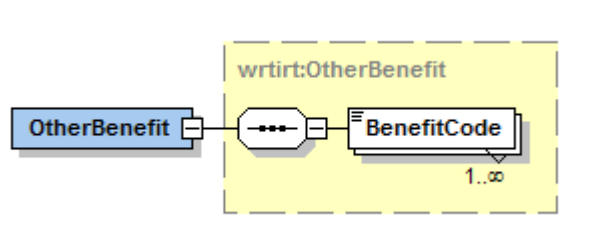
### 2.33 Ravintoetu (MealBenefit)



#### Tietoryhmän tiedot:

| Tiedon nimi  | Tyyppi             | Sallitut arvot | V/P | Käsittelysääntö   |
|--|--------------------|----------------|-----|---|
| Ravintoetu (MealBenefit)                                     | wrtirt:MealBenefit |                | V   | Tietoryhmä voidaan antaa vain tulolajille "Ravintoetu". |
| Ravintoedusta peritty korvaus vastaa verotusarvoa (TaxValue) | irct:true          | "true"         | P   |   |

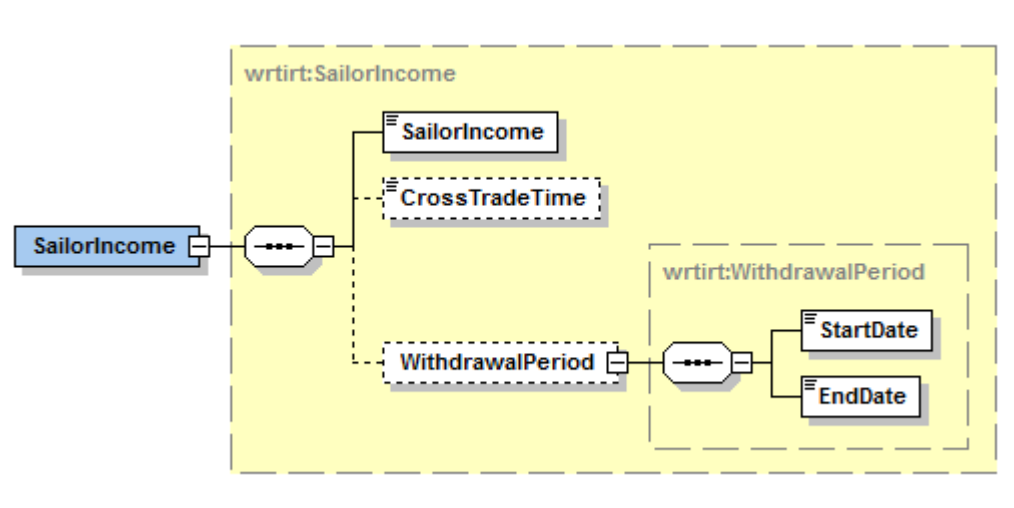
## 2.34 Muu luontoisetu (OtherBenefit)



## Tietoryhmän tiedot:

| Tiedon nimi                    | Tyyppi              | Sallitut arvot           | V/P | Käsittelysääntö  |
|--------------------------------|---------------------|--------------------------|-----|--|
| Muu luontoisetu (OtherBenefit) | wrtirt:OtherBenefit |                          | V/P | Pakollinen tietoryhmä, jos tulolaji on "Muu luontoisetu".<br>Tietoryhmän voi antaa vain, jos tulolaji on "Muu luontoisetu".  |
| Edun tyyppi (BenefitCode)      | xs:int              | koodisto:<br>BenefitCode | P   | Tulolajilla voi olla useita "Edun tyyppi" -tietoja.<br><br>Jos "Edun tyyppi" on "Asuntoetu", ilmoituksella ei saa antaa tulolajia "Asuntoetu".<br>Jos "Edun tyyppi" on "Puhelinetu", ilmoituksella ei saa antaa tulolajia "Puhelinetu".<br>Jos "Edun tyyppi" on "Ravintoetu", ilmoituksella ei saa antaa tulolajia "Ravintoetu". |

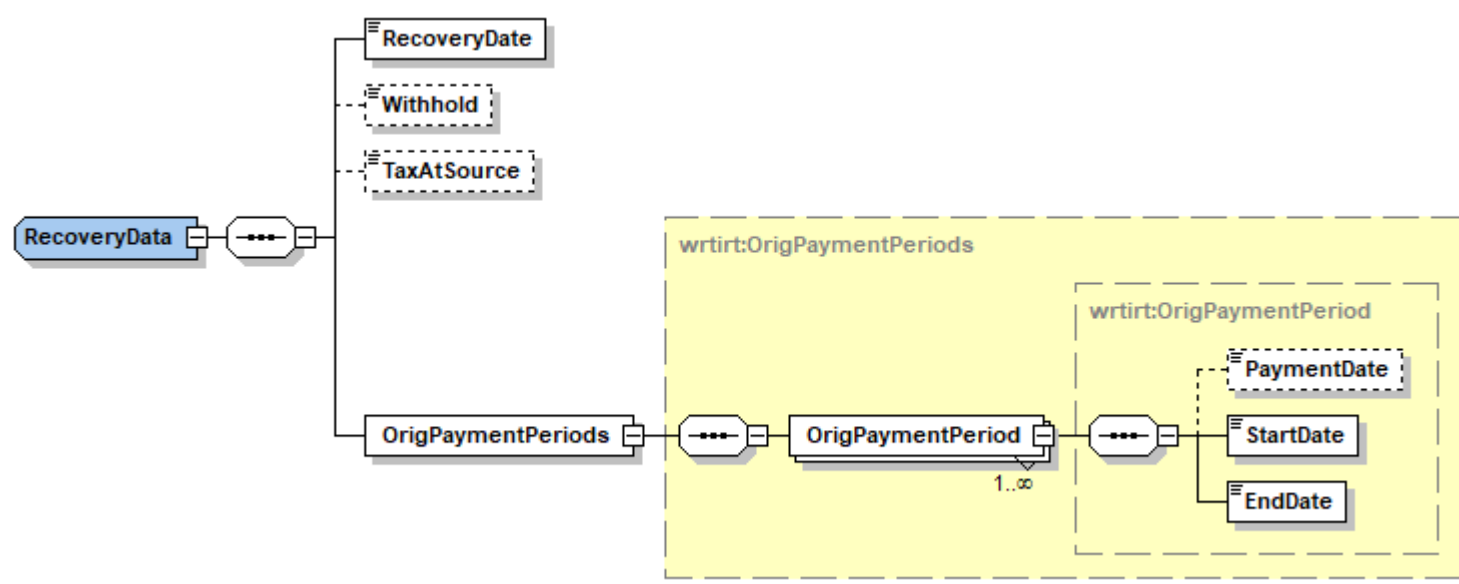
## 2.35 Merityötulo (SailorIncome)



## Tietoryhmän tiedot:

| Tiedon nimi                                    | Tyyppi                  | Sallitut arvot | V/P | Käsittelysääntö                                |
|--|-------------------------|----------------|-----|--|
| Merityötulo (SailorIncome)                     | wrtirt:SailorIncome     |                | V   |  |
| Suoritus maksettu merityötulona (SailorIncome) | irct:true               | "true"         | P   |  |
| Cross trade -aika (CrossTradeTime)             | xs:int                  | 1 - 12         | V   |  |
| Nostettavissaolokausi (WithdrawalPeriod)       | wrtirt:WithdrawalPeriod |                | V   |  |
| Alkupäivä (StartDate)                          | xs:date                 |                | P   | Tieto ei saa olla aikaisempi kuin 1.1.1800.    |
| Loppupäivä (EndDate)                           | xs:date                 |                | P   | Tieto ei saa olla aikaisempi kuin "Alkupäivä". |

## 2.36 Takaisinperinnän lisätiedot (RecoveryData)



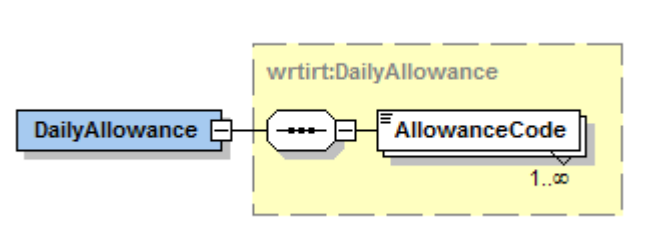
## Tietoryhmän tiedot:

| Tiedon nimi  | Tyyppi                    | Sallitut arvot | V/P | Käsittelysääntö  |
|--|---------------------------|----------------|-----|--|
| Takaisinperinnän lisätiedot (RecoveryData)                     | wrtirt:RecoveryData       |                | V/P | Pakollinen tietoryhmä, jos "Takaisinperintä" on "true". Tietoryhmän voi antaa vain, jos "Takaisinperintä" on "true".                         |
| Takaisinperintäpäivä (RecoveryDate)                            | xs:date                   |                | P   | Tieto ei saa olla aikaisempi kuin 1.1.2019. Tieto ei voi olla myöhäisempi kuin "Suorituksen maksupäivä tai muu ilmoituspäivä" (PaymentDate). |
| Takaisinperittyyn määrään kohdistuva ennakonpidätys (Withhold) | irct:decimal2             |                | V   |  |
| Takaisinperittyyn määrään kohdistuva lähdevero (TaxAtSource)   | irct:decimal2             |                | V   |  |
| Alkuperäiset palkanmaksukaudet (OrigPaymentPeriods)            | wrtirt:OrigPaymentPeriods |                | P   |  |

| Tiedon nimi                                       | Tyyppi                   | Sallitut arvot | V/P | Käsittelysääntö   |
|---|--------------------------|----------------|-----|---|
| Alkuperäinen palkanmaksukausi (OrigPaymentPeriod) | wrtirt:OrigPaymentPeriod |                | P   | Alkuperäisiä palkanmaksukausia voi olla useita.   |
| Maksupäivä (PaymentDate)                          | xs:date                  |                | V   | Tieto ei saa olla aikaisempi kuin 1.1.1800. Tieto ei voi olla myöhäisempi kuin "Takaisinperintäpäivä (RecoveryDate)". |
| Alkupäivä (StartDate)                             | xs:date                  |                | P   | Tieto ei saa olla aikaisempi kuin 1.1.1800. Tieto ei voi olla myöhäisempi kuin "Takaisinperintäpäivä (RecoveryDate)". |
| Loppupäivä (EndDate)                              | xs:date                  |                | P   | "Loppupäivä" ei voi olla aikaisempi kuin "Alkupäivä".   |



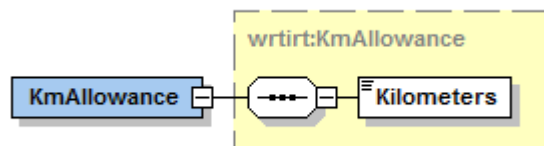
## 2.37 Päiväraha (DailyAllowance)



## Tietoryhmän tiedot:

| Tiedon nimi                       | Tyyppi                | Sallitut arvot             | V/P | Käsittelysääntö  |
|-----------------------------------|-----------------------|----------------------------|-----|--|
| Päiväraha (DailyAllowance)        | wrtirt:DailyAllowance |                            | V/P | Pakollinen tietoryhmä, jos tulolaji on "Päiväraha". Tietoryhmän voi antaa vain tulolajille "Päiväraha".  |
| Päivärahan tyyppi (AllowanceCode) | xs:int                | koodisto:<br>AllowanceCode | P   | Jos "Päivärahan tyyppi" -tieto on "Ateriakorvaus", ilmoituksella ei saa antaa tulolajia "Ateriakorvaus". |

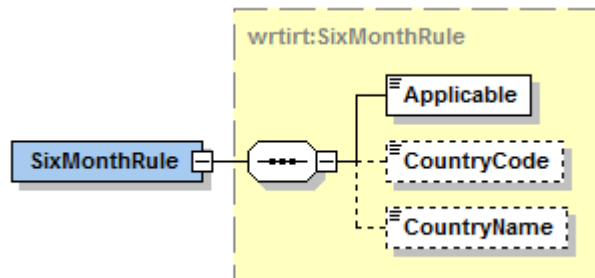
## 2.38 Kilometrikorvaus (verovapaa) (KmAllowance)



### Tietoryhmän tiedot:

| Tiedon nimi                                | Tyyppi             | Sallitut arvot | V/P | Käsittelysääntö   |
|--|--------------------|----------------|-----|---|
| Kilometrikorvaus (verovapaa) (KmAllowance) | wrtirt:KmAllowance |                | V   | Tietoryhmän voi antaa vain tulolajille ” Kilometrikorvaus (verovapaa)”. |
| Kilometrien määrä (Kilometers)             | xs:int             |                | P   | Tiedon on oltava suurempi tai yhtä suuri kuin 0.                        |

## 2.39 6 KK sääntö (SixMonthRule)

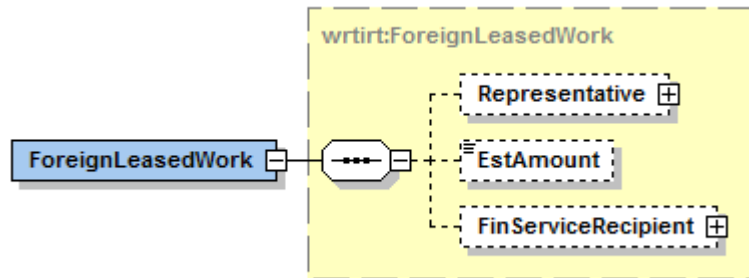


## Tietoryhmän tiedot:

| Tiedon nimi                                   | Tyyppi              | Sallitut arvot  | V/P | Käsittelysääntö   |
|---|---------------------|---|-----|---|
| 6 KK sääntö (SixMonthRule)                    | wrtirt:SixMonthRule |   | V   | Tietoryhmää ei voi antaa, jos ilmoituksella annettu "Tulonsaajan lisätiedon tyyppi" (IncomeEarnerType) on "EPPO-lain mukaista vakuutusmaksaa saava henkilö" (16). |
| Kuuden kuukauden sääntö soveltuu (Applicable) | irct:trueOrFalse    |   | P   |   |
| Maakoodi (CountryCode)                        | irct:String2        | ISO3166-<br>maakoodiston<br>mukainen 2-<br>kirjaiminen koodi.<br>Jos maa on<br>tuntematon,<br>annetaan arvo "99". | V/P | Pakollinen tieto, jos "Kuuden kuukauden sääntö soveltuu" on "true".   |
| Maan nimi (CountryName)                       | irct:String70       |   | V/P | Pakollinen tieto, jos "Maakoodi" on "99".   |



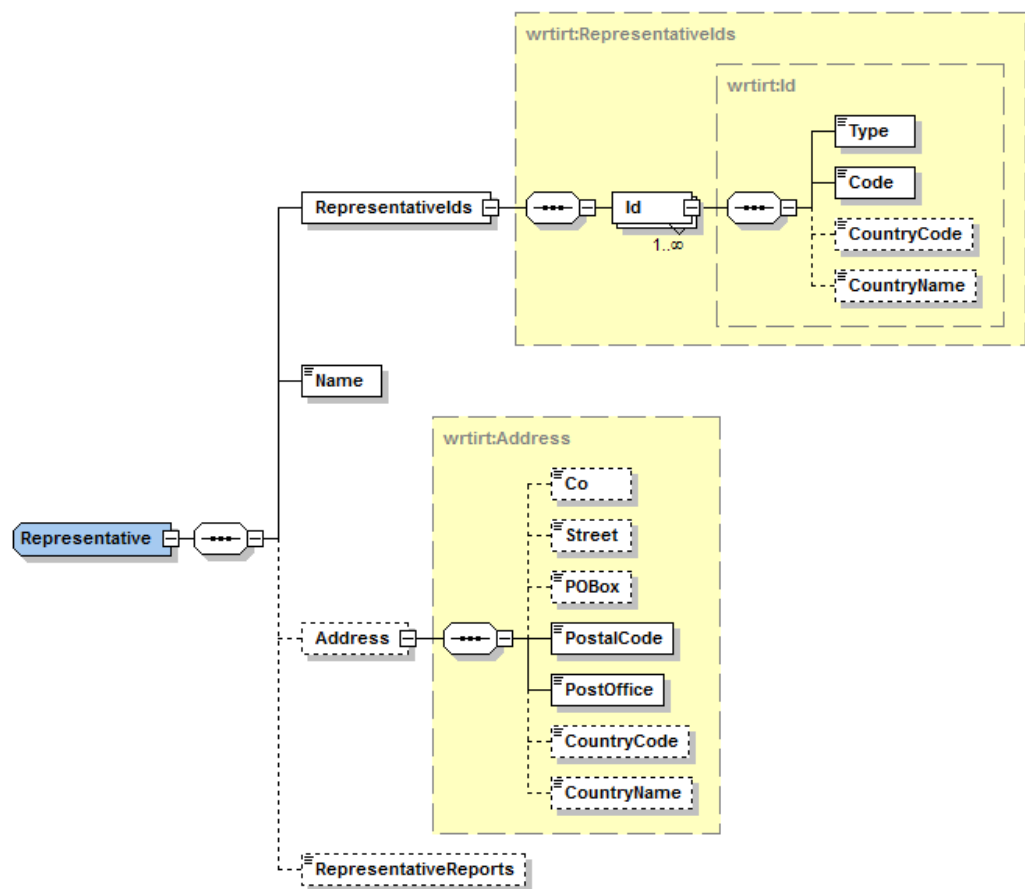
## 2.40 Ulkomaiseen vuokratyövoimaan liittyvät tiedot (ForeignLeasedWork)



## Tietoryhmän tiedot:

| Tiedon nimi   | Tyyppi                     | Sallitut arvot | V/P | Käsittelysääntö  |
|---|----------------------------|----------------|-----|--|
| Ulkomaiseen vuokratyövoimaan liittyvät tiedot (ForeignLeasedWork) | wrtirt:ForeignLeasedWork   |                | V/P |  |
| Edustaja (Representative)   | wrtirt:Representative      |                | V   |  |
| Arvio palkan määrästä (EstAmount)                                 | irct:decimal2              |                | V/P | Pakollinen tieto, jos ilmoituksella on annettu ulkomaan työskentelyn lomake, jossa "Lomaketyyppi" on "Vuokratyöntekijän aloittamisilmoitus".<br><br>Tiedon on oltava suurempi tai yhtä suuri kuin 0. |
| Suomalainen työnteettäjä (FinServiceRecipient)                    | wrtirt:FinServiceRecipient |                | V/P |  |

## 2.41 Edustaja (Representative)



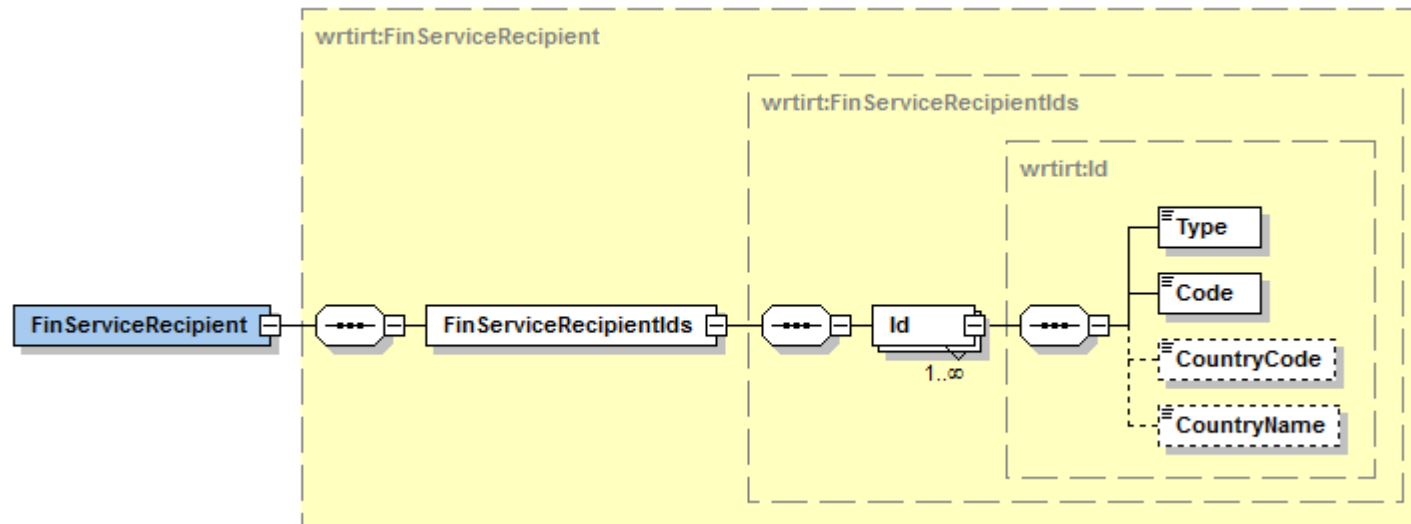
**Tietoryhmän tiedot:**

| Tiedon nimi                              | Tyyppi                   | Sallitut arvot  | V/P | Käsittelysääntö  |
|--|--------------------------|---|-----|--|
| Edustaja (Representative)                | wrtirt:Representative    |   | V   | Tietoryhmässä on annettava ainakin "Edustajan nimi" ja vähintään yksi "Edustajan tunniste".  |
| Edustajan tunnisteet (Representativelds) | wrtirt:Representativelds |   | P   |  |
| Edustajan tunniste (Id)                  | wrtirt:Id                |   | P   | Edustajan tunnisteita voi antaa useita.<br><br>Jos edustajalle on annettu sekä Y-tunnus että suomalainen henkilötunnus, tunnusten tulee kohdistua samaan asiakkaaseen. |
| Tunnisteen tyyppi (Type)                 | xs:int                   | koodisto: IdType  | P   |  |
| Tunniste (Code)                          | irct:String30            |   | P   | Jos "Tunnisteen tyyppi" on "Muu tunnus", tunniste ei saa olla suomalainen Y-tunnus tai henkilötunnus.  |
| Maakoodi (CountryCode)                   | irct:String2             | ISO3166-<br>maakoodiston mukainen 2-<br>kirjaiminen koodi.<br>Jos maa on tuntematon,<br>annetaan arvo "99". | V/P | Pakollinen tieto, jos "Tunnisteen tyyppi" on joku muu kuin "Y-tunnus" tai "Suomalainen henkilötunnus".   |
| Maan nimi (CountryName)                  | irct:String70            |   | V/P | Pakollinen tieto, jos "Maakoodi"-tiedon arvo on "99".  |
| Edustajan nimi (Name)                    | irct:String200           |   | P   |  |
| Edustajan osoite (Address)               | wrtirt:Address           |   | V/P | Edustajalle on annettava osoitetiedot, jos edustajalle ei ole annettu yhtään tunnistetta, jossa "Tunnisteen tyyppi" on "Y-tunnus" tai "Suomalainen henkilötunnus".     |
| c/o-tarkenne (Co)                        | irct:String70            |   | V   |  |
| Katuosoite (Street)                      | irct:String100           |   | V/P | Jos osoitetiedot annetaan, on annettava joko "Katuosoite" tai "PL". Molempia ei voi antaa.   |

| Tiedon nimi   | Tyyppi         | Sallitut arvot  | V/P | Käsittelysääntö   |
|---|----------------|---|-----|---|
| PL (POBox)  | irct:String10  |   | V/P | Jos osoitetiedot annetaan, on annettava joko "Katuosoite" tai "PL". Molempia ei voi antaa.  |
| Postinumero (PostalCode)                                | irct:String20  |   | P   |   |
| Postitoimipaikka (PostOffice)                           | irct:String200 |   | P   |   |
| Maakoodi (CountryCode)                                  | irct:String2   | ISO3166-<br>maakoodiston<br>mukainen 2-<br>kirjaiminen koodi.<br>Jos maa on<br>tuntematon,<br>annetaan arvo "99". | V/P | Pakollinen tieto, jos edustajalle ei ole annettu yhtään tunnistetta, jossa "Tunnisteen tyyppi" on "Y-tunnus" tai "Suomalainen henkilötunnus". |
| Maan nimi (CountryName)                                 | irct:String70  |   | V/P | Pakollinen tieto, jos "Maakoodi" -tieto on "99".  |
| Edustaja toimii ilmoittajana<br>(RepresentativeReports) | irct:true      | "true"  | V   |   |



## 2.42 Suomalainen työn teettävä (FinServiceRecipient)



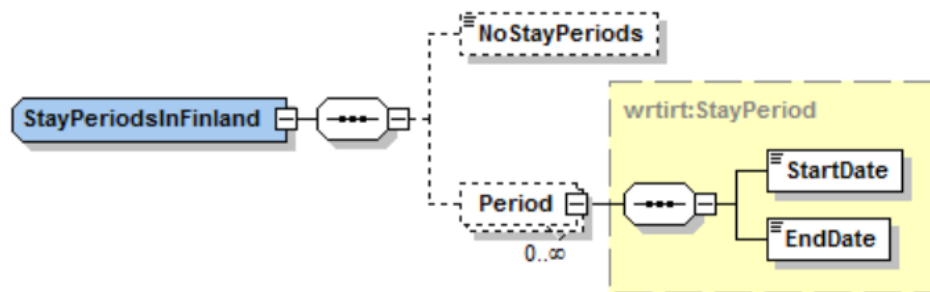
## Tietoryhmän tiedot:

| Tiedon nimi  | Tyyppi                        | Sallitut arvot   | V/P | Käsittelysääntö  |
|--|-------------------------------|------------------|-----|--|
| Suomalainen työn teettävä (FinServiceRecipient)    | wrtirt:FinServiceRecipient    |                  | V/P | Pakollinen tietoryhmä, jos ilmoituksella on annettu ulkomaan työskentelyn lomake, jossa "Lomaketyyppi" on "Vuokratyöntekijän aloittamisilmoitus".                                |
| Työn teettäjän tunnisteet (FinServiceRecipientIds) | wrtirt:FinServiceRecipientIds |                  | P   |  |
| Työn teettäjän tunniste (Id)                       | wrtirt:Id                     |                  | P   | Työn teettäjän tunnisteita voi antaa useita.<br><br>Jos työn teettäjälle on annettu sekä Y-tunnus että suomalainen henkilötunnus, tunnusten tulee kohdistua samaan asiakkaaseen. |
| Tunnisteen tyyppi (Type)                           | xs:int                        | koodisto: IdType | P   |  |
| Tunniste (Code)                                    | irct:String30                 |                  | P   | Jos "Tunnisteen tyyppi" on "Muu tunnus", tunniste ei saa olla suomalainen Y-tunnus tai henkilötunnus.  |

| Tiedon nimi             | Tyyppi        | Sallitut arvot  | V/P | Käsittelysääntö  |
|-------------------------|---------------|---|-----|--|
| Maakoodi (CountryCode)  | irct:String2  | ISO3166-<br>maakoodiston<br>mukainen 2-<br>kirjaiminen koodi.<br>Jos maa on<br>tuntematon,<br>annetaan arvo "99". | V/P | Pakollinen tieto, jos "Tunnisteen tyyppi" on joku muu kuin "Y-<br>tunnus" tai "Suomalainen henkilötunnus". |
| Maan nimi (CountryName) | irct:String70 |   | V/P | Pakollinen tieto, jos "Maakoodi" -tieto on "99".   |



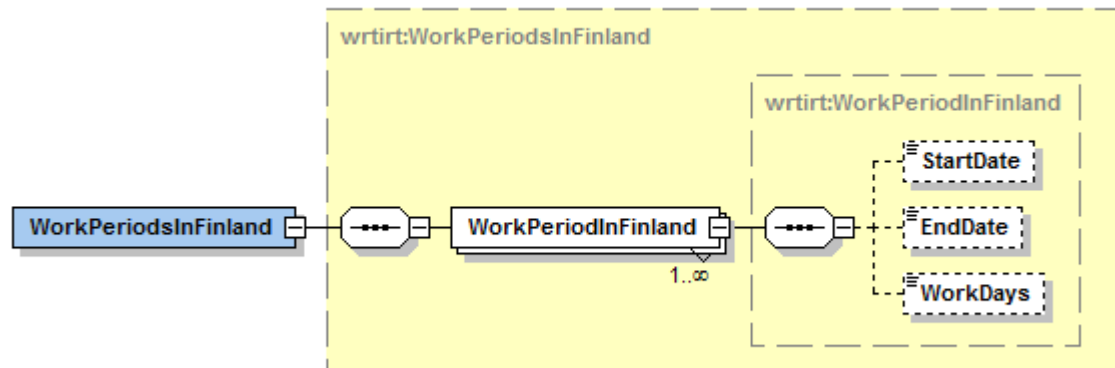
## 2.43 Oleskeluajat Suomessa (StayPeriodsInFinland)



## Tietoryhmän tiedot:

| Tiedon nimi  | Tyyppi                      | Sallitut arvot | V/P | Käsittelysääntö   |
|--|-----------------------------|----------------|-----|---|
| Oleskeluajat Suomessa (StayPeriodsInFinland)                     | wrtirt:StayPeriodsInFinland |                | V/P | Pakollinen tietoryhmä, jos ilmoituksella on annettu ulkomaan työskentelyn lomake, jossa "Lomaketyyppi" on "Työnantajan ilmoitus Suomessa oleskelujaksoista". Tällöin on annettava joko tieto "Ilmoitukseen ei sisälly oleskelujaksoja Suomessa" = "true" tai vähintään yksi tietoryhmä "Oleskeluaika Suomessa" (molempia ei voi antaa). |
| Ilmoitukseen ei sisälly oleskelujaksoja Suomessa (NoStayPeriods) | irct:true                   | "true"         | V/P |   |
| Oleskeluaika Suomessa (Period)                                   | wrtirt:StayPeriod           |                | V/P | Oleskeluaikoja Suomessa voi antaa useita.   |
| Alkupäivä (StartDate)  | xs:date                     |                | P   | Tieto ei saa olla aikaisempi kuin 1.1.1800.   |
| Loppupäivä (EndDate)   | xs:date                     |                | P   | Tieto ei saa olla aikaisempi kuin "Alkupäivä".  |

## 2.44 Työskentelyajat Suomessa (WorkPeriodsInFinland)



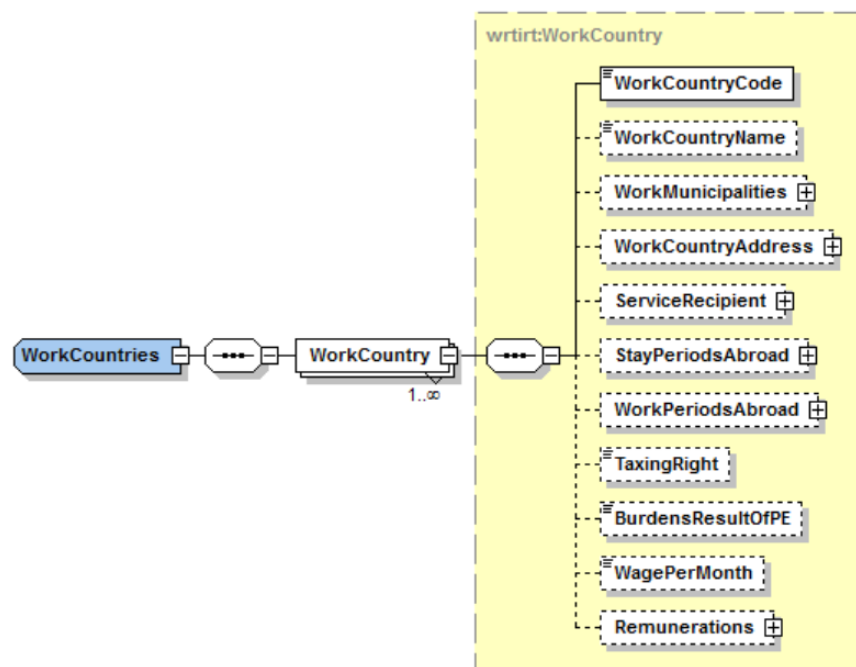
## Tietoryhmän tiedot:

| Tiedon nimi                                     | Tyyppi                      | Sallitut arvot | V/P | Käsittelysääntö  |
|---|-----------------------------|----------------|-----|--|
| Työskentelyajat Suomessa (WorkPeriodsInFinland) | wrtirt:WorkPeriodsInFinland |                | V/P | <p>Pakollinen tietoryhmä, jos ilmoituksella on annettu ulkomaan työskentelyn lomake, jossa "Lomaketyyppi" on "Vuokratyöntekijän aloittamisilmoitus". Tällöin on annettava ainakin yksi "Työskentelyaika Suomessa" ja siinä ainakin "Alkupäivä".</p> <p>Pakollinen tietoryhmä, jos "Tulonsaajan lisätiedon tyyppi" (IncomeEarnerType) on "Ulkomailla asuva vuokratyöntekijä", tieto Rajoitetusti verovelvollinen (NonResident) on "true" ja Ennakonpidätyksen alainen tulo (SubToWithhold) ei ole "true". Tällöin on annettava ainakin yksi "Työskentelyaika Suomessa" ja siinä ainakin tieto "Työskentelypäivien lukumäärä".</p> |
| Työskentelyaika Suomessa (WorkPeriodInFinland)  | wrtirt:WorkPeriodInFinland  |                | P   | Työskentelyaikoja Suomessa voi antaa useita.   |



| Tiedon nimi                             | Tyyppi  | Sallitut arvot | V/P | Käsittelysääntö                                |
|---|---------|----------------|-----|--|
| Alkupäivä (StartDate)                   | xs:date |                | V/P | Tieto ei saa olla aikaisempi kuin 1.1.1800.    |
| Loppupäivä (EndDate)                    | xs:date |                | V   | Tieto ei saa olla aikaisempi kuin "Alkupäivä". |
| Työskentelypäivien lukumäärä (WorkDays) | xs:int  |                | V/P | Tiedon on oltava ei-negatiivinen kokonaisluku. |

## 2.45 Työskentelyvaltiot (WorkCountries)

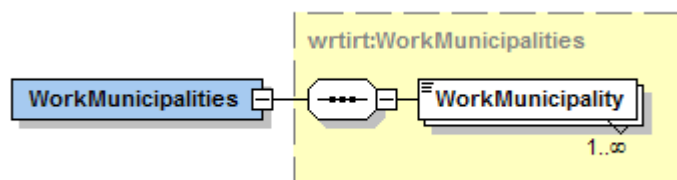


## Tietoryhmän tiedot:

| Tiedon nimi                         | Tyyppi               | Sallitut arvot  | V/P | Käsittelysääntö   |
|-------------------------------------|----------------------|---|-----|---|
| Työskentelyvaltiot (WorkCountries)  | wrtirt:WorkCountries |   | V/P | Pakollinen tietoryhmä, jos ilmoituksella on annettu ulkomaan työskentelyn lomake, jossa "Lomaketyyppi" on "NT1", "NT2". |
| Työskentelyvaltio (WorkCountry)     | wrtirt:WorkCountry   |   | P   | Työskentelyvaltioita voi antaa useita.  |
| Työskentelyvaltio (WorkCountryCode) | irct:String2         | ISO3166-<br>maakoodiston<br>mukainen 2-<br>kirjaiminen koodi. | P   |   |

| Tiedon nimi  | Tyyppi                    | Sallitut arvot                             | V/P | Käsittelysääntö  |
|--|---------------------------|--|-----|--|
|  |                           | Jos maa on tuntematon, annetaan arvo "99". |     |  |
| Työskentelyvaltion nimi (WorkCountryName)  | irct:String70             |  | V/P | Pakollinen tieto, jos "Maakoodi" on "99".  |
| Työskentelypaikkakunnat (WorkMunicipalities)   | wrtirt:WorkMunicipalities |  | V   | Työskentelyvaltiolle voi antaa useita työskentelypaikkakuntia.   |
| Osoite työskentelyvaltiossa (WorkCountryAddress)   | wrtirt:WorkCountryAddress |  | V   |  |
| Toimeksiantaja (ServiceRecipient)  | wrtirt:ServiceRecipient   |  | V/P | Pakollinen tietoryhmä, jos ilmoituksella on annettu ulkomaan työskentelyn lomake, jossa "Lomaketyyppi" on "NT1".   |
| Oleskelujaksot työskentelyvaltiossa (StayPeriodsAbroad)  | wrtirt:StayPeriodsAbroad  |  | V/P | Oleskelujaksoja työskentelyvaltiossa voi olla useita. Pakollinen tietoryhmä, jos ilmoituksella on annettu ulkomaan työskentelyn lomake, jossa "Lomaketyyppi" on "NT1" tai "NT2". |
| Työskentelyjaksot ulkomailla (WorkPeriodsAbroad)   | wrtirt:WorkPeriodsAbroad  |  | V/P | Pakollinen tietoryhmä, jos ilmoituksella on annettu ulkomaan työskentelyn lomake, jossa "Lomaketyyppi" on "NT2".   |
| Verotusoikeus työskentelyvaltiolla (TaxingRight)   | irct:trueOrFalse          |  | V/P | Pakollinen tieto, jos ilmoituksella on annettu ulkomaan työskentelyn lomake, jossa "Lomaketyyppi" on "NT1" tai "NT2".  |
| Palkka rasittaa työnantajan työskentelyvaltiossa olevan kiinteän toimipaikan tulosta (BurdensResultOfPE) | irct:trueOrFalse          |  | V/P | Pakollinen tieto, jos ilmoituksella on annettu ulkomaan työskentelyn lomake, jossa "Lomaketyyppi" on "NT1" tai "NT2".  |
| Rahapalkka kuukaudessa (WagePerMonth)  | irct:decimal2             |  | V   | Tietoryhmän voi antaa vain, jos ilmoituksella on annettu ulkomaan työskentelyn lomake, jossa "Lomaketyyppi" on "NT2".  |
| Muut korvaukset ja edut (Remunerations)  | wrtirt:Remunerations      |  | V   | Tietoryhmän voi antaa vain, jos ilmoituksella on annettu ulkomaan työskentelyn lomake, jossa "Lomaketyyppi" on "NT2".  |

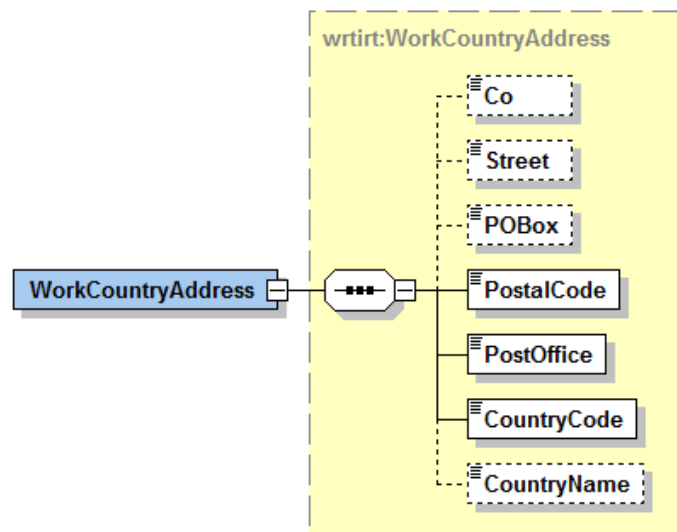
## 2.46 Työskentelypaikkakunnat (WorkMunicipalities)



## Tietoryhmän tiedot:

| Tiedon nimi                                  | Tyyppi                    | Sallitut arvot | V/P | Käsittelysääntö  |
|--|---------------------------|----------------|-----|--|
| Työskentelypaikkakunnat (WorkMunicipalities) | wrtirt:WorkMunicipalities |                | V   |  |
| Työskentelypaikkakunta (WorkMunicipality)    | irct:String200            |                | P   | Työskentelyvaltiolle voi antaa useita työskentelypaikkakuntia. |

## 2.47 Osoite työskentelyvaltiossa (WorkCountryAddress)



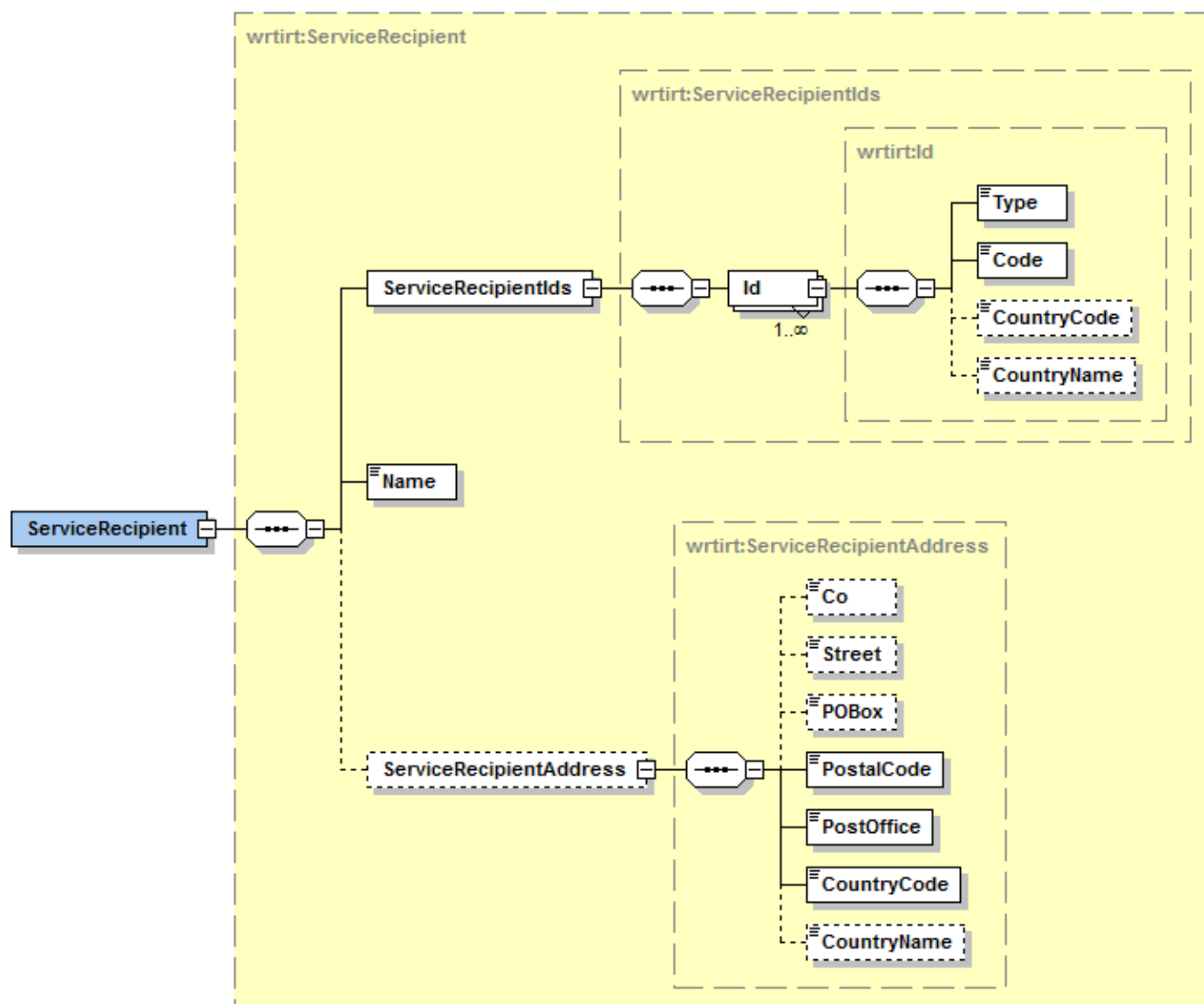
## Tietoryhmän tiedot:

| Tiedon nimi                                      | Tyyppi                    | Sallitut arvot           | V/P | Käsittelysääntö   |
|--|---------------------------|--------------------------|-----|---|
| Osoite työskentelyvaltiossa (WorkCountryAddress) | wrtirt:WorkCountryAddress |                          | V   |   |
| c/o-tarkenne (Co)                                | irct:String70             |                          | V   |   |
| Katuosoite (Street)                              | irct:String100            |                          | V/P | Tietoryhmässä on annettava joko "Katuosoite" tai "PL". Molempia ei voi antaa. |
| PL (POBox)                                       | irct:String10             |                          | V/P | Tietoryhmässä on annettava joko "Katuosoite" tai "PL". Molempia ei voi antaa. |
| Postinumero (PostalCode)                         | irct:String20             |                          | P   |   |
| Postitoimipaikka (PostOffice)                    | irct:String200            |                          | P   |   |
| Maakoodi (CountryCode)                           | irct:String2              | ISO3166-<br>maakoodiston | P   |   |

| Tiedon nimi             | Tyyppi        | Sallitut arvot   | V/P | Käsittelysääntö                           |
|-------------------------|---------------|--|-----|---|
|                         |               | mukainen 2-kirjaiminen koodi. Jos maa on tuntematon, annetaan arvo "99". |     |   |
| Maan nimi (CountryName) | irct:String70 |  | V/P | Pakollinen tieto, jos "Maakoodi" on "99". |



## 2.48 Toimeksiantaja (ServiceRecipient)



**Tietoryhmän tiedot:**

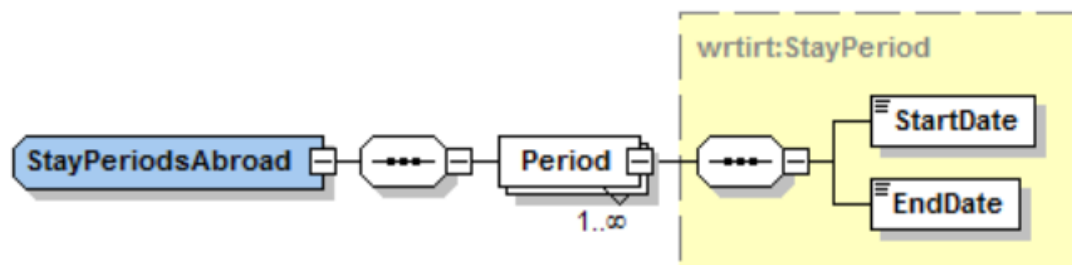
| Tiedon nimi                                      | Tyyppi                         | Sallitut arvot  | V/P | Käsittelysääntö   |
|--|--------------------------------|---|-----|---|
| Toimeksiantaja (ServiceRecipient)                | wrtirt:ServiceRecipient        |   | V/P | Pakollinen tietoryhmä, jos ilmoituksella on annettu ulkomaan työskentelyn lomake, jossa "Lomaketyyppi" on "NT1". Tietoryhmässä on annettava ainakin "Toimeksiantajan tunniste" ja "Toimeksiantajan nimi". |
| Toimeksiantajan tunnisteet (ServiceRecipientIds) | wrtirt:ServiceRecipientIds     |   | P   |   |
| Toimeksiantajan tunniste (Id)                    | wrtirt:Id                      |   | P   | Toimeksiantajalla voi olla useita tunnisteita.  |
| Tunnisteen tyyppi (Type)                         | xs:int                         | koodisto: IdType  | P   |   |
| Tunniste (Code)                                  | irct:String30                  |   | P   | Jos "Tunnisteen tyyppi" on "Muu tunnus", tunniste ei saa olla suomalainen Y-tunnus tai henkilötunnus.   |
| Maakoodi (CountryCode)                           | irct:String2                   | ISO3166-<br>maakoodiston mukainen 2-<br>kirjaiminen koodi.<br>Jos maa on tuntematon,<br>annetaan arvo "99". | V/P | Pakollinen tieto, jos "Tunnisteen tyyppi" on joku muu kuin "Y-tunnus" tai "Suomalainen henkilötunnus".  |
| Maan nimi (CountryName)                          | irct:String70                  |   | V/P | Pakollinen tieto, jos "Maakoodi" -tieto on "99".  |
| Toimeksiantajan nimi (Name)                      | irct:String200                 |   | P   |   |
| Toimeksiantajan osoite (ServiceRecipientAddress) | wrtirt:ServiceRecipientAddress |   | V/P | Pakollinen tietoryhmä, jos toimeksiantajalle ei ole annettu yhtään tunnistetta, jossa "Tunnisteen tyyppi" on "Y-tunnus" tai "Suomalainen henkilötunnus".  |
| c/o-tarkenne (Co)                                | irct:String70                  |   | V   |   |
| Katuosoite (Street)                              | irct:String100                 |   | V/P | Tietoryhmässä on annettava joko "Katuosoite" tai "PL". Molempia ei voi antaa.   |
| PL (POBox)                                       | irct:String10                  |   | V/P | Tietoryhmässä on annettava joko "Katuosoite" tai "PL". Molempia ei voi antaa.   |
| Postinumero (PostalCode)                         | irct:String20                  |   | P   |   |



| Tiedon nimi                   | Tyyppi         | Sallitut arvot  | V/P | Käsittelysääntö                                  |
|-------------------------------|----------------|---|-----|--|
| Postitoimipaikka (PostOffice) | irct:String200 |   | P   |  |
| Maakoodi (CountryCode)        | irct:String2   | ISO3166-<br>maakoodiston<br>mukainen 2-<br>kirjaiminen koodi.<br>Jos maa on<br>tuntematon,<br>annetaan arvo "99". | P   |  |
| Maan nimi (CountryName)       | irct:String70  |   | V/P | Pakollinen tieto, jos "Maakoodi" -tieto on "99". |



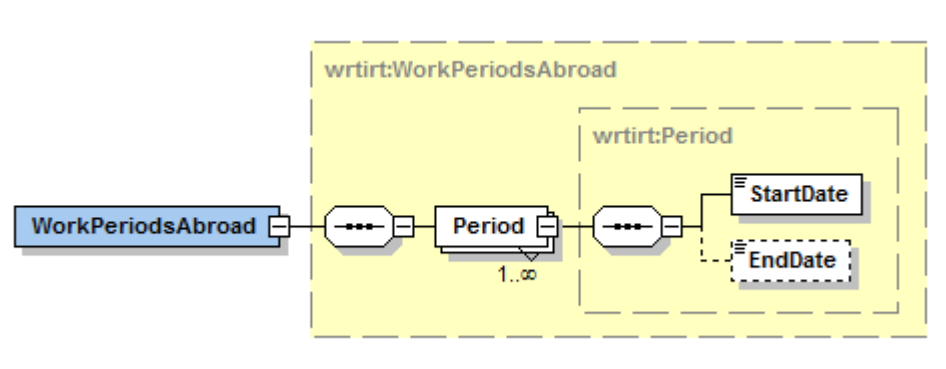
## 2.49 Oleskelujaksot työskentelyvaltiossa (StayPeriodsAbroad)



## Tietoryhmän tiedot:

| Tiedon nimi   | Tyyppi                   | Sallitut arvot | V/P | Käsittelysääntö  |
|---|--------------------------|----------------|-----|--|
| Oleskelujaksot työskentelyvaltiossa (StayPeriodsAbroad) | wrtirt:StayPeriodsAbroad |                | V/P | Pakollinen tietoryhmä, jos ilmoituksella on annettu ulkomaan työskentelyn lomake, jossa "Lomaketyyppi" on "NT1" tai "NT2". |
| Oleskelujakso työskentelyvaltiossa (Period)             | wrtirt:StayPeriod        |                | P   | Oleskelujaksoja työskentelyvaltiossa voi olla useita.  |
| Alkupäivä (StartDate)                                   | xs:date                  |                | P   | Tieto ei saa olla aikaisempi kuin 1.1.1800.  |
| Loppupäivä (EndDate)                                    | xs:date                  |                | P   | "Loppupäivä" ei saa olla aikaisempi kuin "Alkupäivä".  |

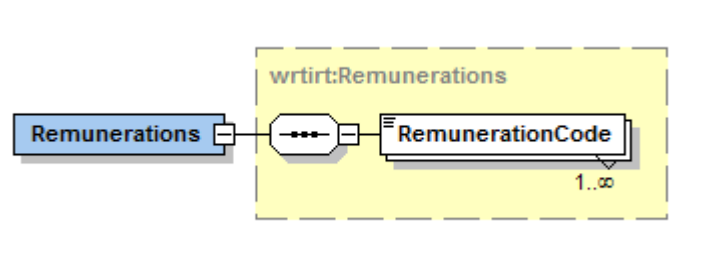
## 2.50 Työskentelyjaksot ulkomailla (WorkPeriodsAbroad)



## Tietoryhmän tiedot:

| Tiedon nimi                                      | Tyyppi                   | Sallitut arvot | V/P | Käsittelysääntö  |
|--|--------------------------|----------------|-----|--|
| Työskentelyjaksot ulkomailla (WorkPeriodsAbroad) | wrtirt:WorkPeriodsAbroad |                | V/P | Pakollinen tietoryhmä, jos ilmoituksella on annettu ulkomaan työskentelyn lomake, jossa "Lomaketyyppi" on "NT2". |
| Työskentelyjakso ulkomailla (Period)             | wrtirt:Period            |                | P   | Työskentelyjaksoja ulkomailla voi olla useita.   |
| Alkupäivä (StartDate)                            | xs:date                  |                | P   | Tieto ei saa olla aikaisempi kuin 1.1.1800.  |
| Loppupäivä (EndDate)                             | xs:date                  |                | V   | "Loppupäivä" ei saa olla aikaisempi kuin "Alkupäivä".  |

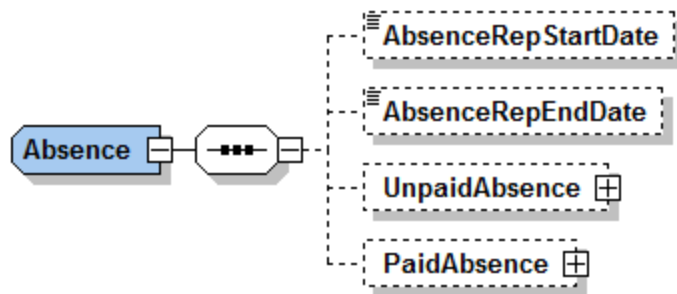
## 2.51 Muut korvaukset ja edut (Remunerations)



## Tietoryhmän tiedot:

| Tiedon nimi                             | Tyyppi               | Sallitut arvot                | V/P | Käsittelysääntö   |
|---|----------------------|-------------------------------|-----|---|
| Muut korvaukset ja edut (Remunerations) | wrtirt:Remunerations |                               | V   | Tietoryhmä voi esiintyä vain, jos ilmoituksella on annettu ulkomaan työskentelyn lomake, jossa "Lomaketyyppi" on "NT2". |
| Edun tyyppi (RemunerationCode)          | xs:int               | koodisto:<br>RemunerationCode | P   | Edun tyyppiä voi olla useita.   |

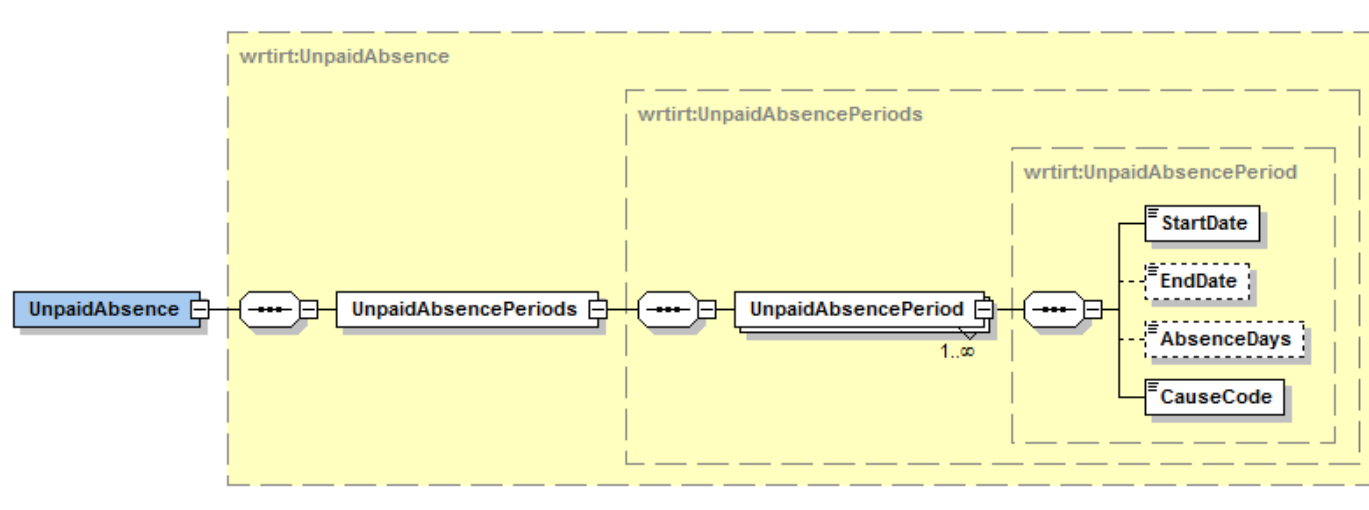
## 2.52 Poissaolot (Absence)



## Tietoryhmän tiedot:

| Tiedon nimi   | Tyyppi               | Sallitut arvot | V/P | Käsittelysääntö  |
|---|----------------------|----------------|-----|--|
| Poissaolot (Absence)  | wrtirt:Absence       |                | V   | Jos tietoryhmässä annetaan poissaolojen ilmoitusjakson tiedot, on annettava molemmat tiedot Poissaolojen ilmoitusjakson alkupäivä, Poissaolojen ilmoitusjakson loppupäivä.   |
| Poissaolojen ilmoitusjakson alkupäivä (AbsenceRepStartDate) | xs:date              |                | V/P | Tieto ei saa olla aikaisempi kuin 1.1.1800.<br>Tieto on pakollinen, jos ilmoituksella on vähintään yksi Palkallinen poissaolo.<br>Tieto on pakollinen, jos ilmoituksella on vähintään yksi Palkaton poissaolo.           |
| Poissaolojen ilmoitusjakson loppupäivä (AbsenceRepEndDate)  | xs:date              |                | V/P | "Loppupäivä" ei saa olla aikaisempi kuin "Alkupäivä".<br>Tieto on pakollinen, jos ilmoituksella on vähintään yksi Palkallinen poissaolo.<br>Tieto on pakollinen, jos ilmoituksella on vähintään yksi Palkaton poissaolo. |
| Palkaton poissaolo (UnpaidAbsence)                          | wrtirt:UnpaidAbsence |                | V/P | Poissaolojaksoja voi olla useita.  |
| Palkallinen poissaolo (PaidAbsence)                         | wrtirt:PaidAbsence   |                | V/P | Poissaolojaksoja voi olla useita.  |

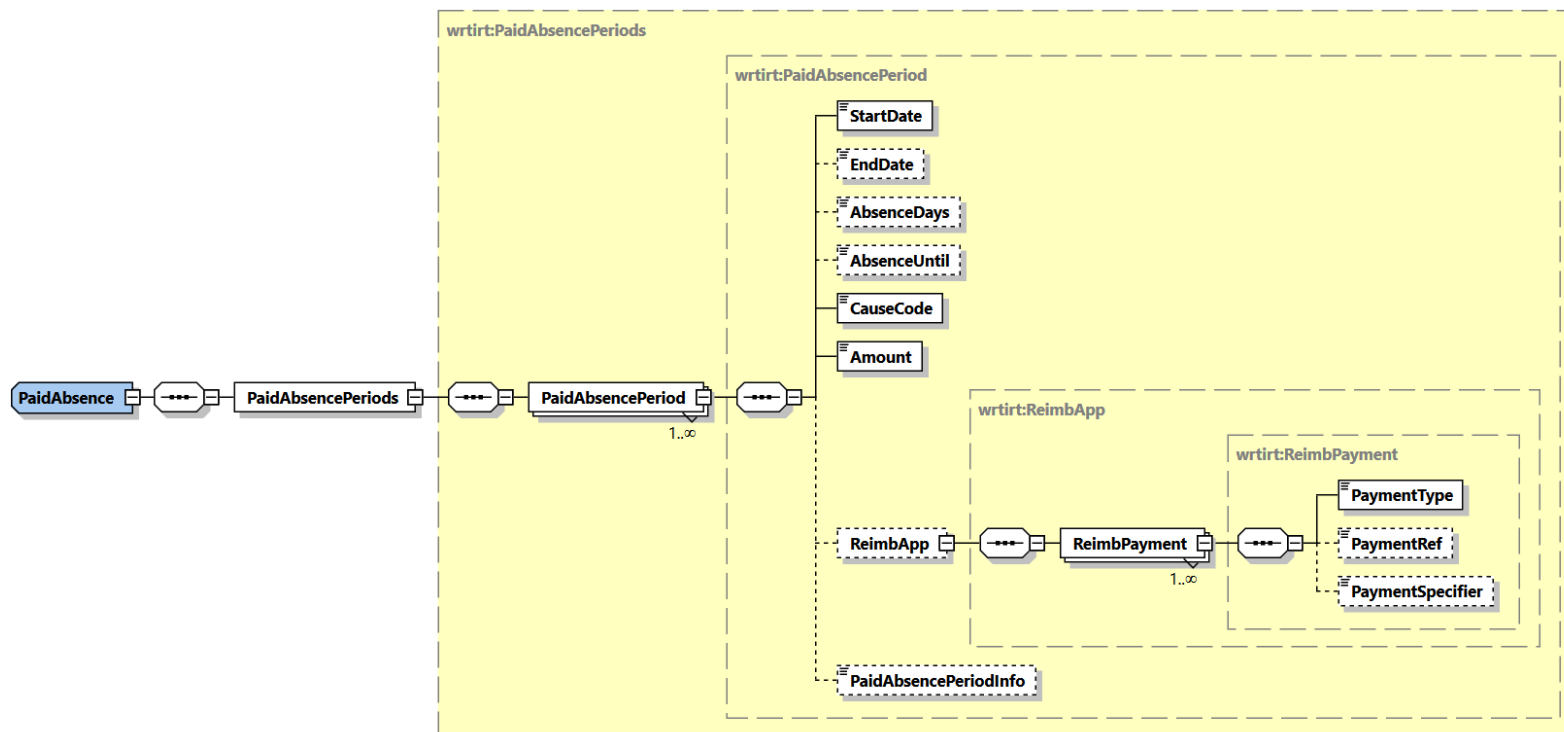
## 2.53 Palkaton poissaolo (UnpaidAbsence)



## Tietoryhmän tiedot:

| Tiedon nimi                              | Tyyppi                      | Sallitut arvot                      | V/P | Käsittelysääntö                                       |
|--|-----------------------------|-------------------------------------|-----|---|
| Palkaton poissaolo (UnpaidAbsence)       | wrtirt:UnpaidAbsence        |                                     | V/P |   |
| Poissaolojaksot (UnpaidAbsencePeriods)   | wrtirt:UnpaidAbsencePeriods |                                     | P   |   |
| Poissaolojakso (UnpaidAbsencePeriod)     | wrtirt:UnpaidAbsencePeriod  |                                     | P   | Poissaolojaksoja voi olla useita.                     |
| Alkupäivä (StartDate)                    | xs:date                     |                                     | P   | Tieto ei saa olla aikaisempi kuin 1.1.1800.           |
| Loppupäivä (EndDate)                     | xs:date                     |                                     | V   | "Loppupäivä" ei saa olla aikaisempi kuin "Alkupäivä". |
| Poissaolopäivien lukumäärä (AbsenceDays) | xs:int                      |                                     | V   | Tiedon tulee olla ei-negatiivinen luku.               |
| Poissaolon syy (CauseCode)               | xs:int                      | koodisto:<br>UnpaidAbsenceCauseCode | P   |   |

### 2.54 Palkallinen poissaolo (PaidAbsence)



**Tietoryhmän tiedot:**

| Tiedon nimi                          | Tyyppi                    | Sallitut arvot | V/P | Käsittelysääntö |
|--------------------------------------|---------------------------|----------------|-----|-----------------|
| Palkallinen poissaolo (PaidAbsence)  | wrtirt:PaidAbsence        |                | V/P |                 |
| Poissaolojaksot (PaidAbsencePeriods) | wrtirt:PaidAbsencePeriods |                | P   |                 |

| Tiedon nimi   | Tyyppi                   | Sallitut arvot                    | V/P | Käsittelysääntö  |
|---|--------------------------|-----------------------------------|-----|--|
| Poissaolajakso (PaidAbsencePeriod)                  | wrtirt:PaidAbsencePeriod |                                   | P   | Poissaolajaksoja voi olla useita.  |
| Alkupäivä (StartDate)                               | xs:date                  |                                   | P   | Tieto ei saa olla aikaisempi kuin 1.1.1800.  |
| Loppupäivä (EndDate)                                | xs:date                  |                                   | V/P | "Loppupäivä" ei voi olla aikaisempi kuin "Alkupäivä".<br><br>Pakollinen tieto, jos tietoryhmässä "Korvaushakemustiedot" on annettu "Maksutiedon tyyppiä" 1 tai 2.<br><br>Poissaolajakson "Alkupäivän" ja "Loppupäivän" välinen ajanjakso ei saa olla yhtään päivää päällekkäin saman ilmoituksen toisen palkallisen poissaolon poissaolajakson kanssa ("Alkupäivä" – "Loppupäivä").<br><br>Poissaolajakson "Alkupäivän" ja "Loppupäivän" välinen ajanjakso ei saa olla yhtään päivää päällekkäin saman ilmoituksen palkattoman poissaolon poissaolajakson kanssa ("Alkupäivä" – "Loppupäivä"). |
| Poissaolopäivien lukumäärä (AbsenceDays)            | xs:int                   |                                   | V   | Tiedon tulee olla ei-negatiivinen luku.  |
| Poissaolo jatkuu, mihin asti (AbsenceUntil)         | xs:date                  |                                   | V   | "Poissaolo jatkuu, mihin asti" ei voi olla aikaisempi kuin "Alkupäivä".  |
| Poissaolon syy (CauseCode)                          | xs:int                   | koodisto:<br>PaidAbsenceCauseCode | P   |  |
| Palkan määrä palkalliselta poissaoloajalta (Amount) | irct:decimal2            |                                   | P   | Tiedon tulee olla ei-negatiivinen luku.  |
| Korvaushakemustiedot (ReimbApp)                     | wrtirt:ReimbApp          |                                   | V   |  |
| Maksun tiedot (ReimbPayment)                        | wrtirt:ReimbPayment      |                                   | P   | Maksun tietoja voi olla useita.  |



| Tiedon nimi   | Tyyppi         | Sallitut arvot               | V/P | Käsittelysääntö  |
|---|----------------|------------------------------|-----|--|
|   |                |                              |     | Jos "Maksutiedon tyyppi" on 1 tai 2, molempia tietoja "Maksun viitenumero" ja "Maksun tarkenne" ei saa antaa.  |
| Maksutiedon tyyppi<br>(PaymentType)                     | xs:int         | koodisto<br>ReimbPaymentType | P   | Jos "Maksutiedon tyyppi" = 1 (Kela, päiväraahakemus),<br>Palkallisen "Poissaolon syy" saa olla vain jokin seuraavista:<br>1 (sairaus), 3 (vanhempainvapaa), 4 (erityisraskausvapaa) tai 5<br>(kuntoutus).<br><br>Jos "Maksutiedon tyyppi" = 2 (Kela, perhevapaakorvaus),<br>Palkallisen "Poissaolon syy" pitää olla 3 (vanhempainvapaa). |
| Maksun viitenumero<br>(PaymentRef)                      | irct:String50  |                              | V   |  |
| Maksun tarkenne<br>(PaymentSpecifier)                   | irct:String200 |                              | V   |  |
| Korvaushakemuksen lisätiedot<br>(PaidAbsencePeriodInfo) | irct:string850 |                              | V   | Lisätietoina voi antaa vapaamuotoista tekstiä. Tiedon voi<br>antaa vain silloin, kun poissaolojakson yhteydessä on annettu<br>tietoryhmä "Korvaushakemustiedot". Muissa tilanteissa<br>lisätietoa ei saa antaa.  |

