

Tietojen toimittaminen - Skeemat – Etuustietoilmoitukset 2024

Tulorekisteriyksikkö

Versiohistoria

Versio	Päivämäärä	Kuvaus
1.0	22.05.2023	Julkaistu dokumentista vuoden 2024 tietosisältömuutokset sisältävä versio. Muutettu tietoryhmässä Takaisinmaksun lisätiedot (RecoveryData) tiedon Alkuperäinen ansaintakausi (OrigEarningPeriod) nimeksi Alkuperäinen maksukausi.

SISÄLLYS

1	Yleistä.....	5
1.1	Skeema.....	5
1.2	Merkistö.....	5
1.3	Päivämäärät ja kellonajat.....	6
1.4	Dokumentin lukuohje.....	6
2	Etustietoilmoitukset (BenefitReportsToIR).....	8
2.1	Aineiston tiedot (DeliveryData).....	10
2.2	Aineiston yhteyshenkilöt (ContactPersons).....	13
2.3	Maksajan tiedot (Payer).....	14
2.4	Maksajan tunnisteet (PayerIds).....	15
2.5	Maksajan perustiedot (PayerBasic).....	16
2.6	Maksajan osoite (Address).....	17
2.7	Maksajan aliorganisaatiot (SubOrgs).....	18
2.8	Ilmoitusten tiedot (Reports).....	19
2.9	Palvelun tiedot (ReportData).....	20
2.10	Tulonsaajan tiedot (IncomeEarner).....	21
2.11	Tulonsaajan tunnisteet (IncomeEarnerIds).....	22
2.12	Tulonsaajan perustiedot (IncomeEarnerBasic).....	24
2.13	Tulonsaajan osoite (Address).....	26
2.14	Kansainväliset tilanteet (InternationalData).....	27
2.15	Tulolajit (Transactions).....	28
2.16	Tulolajin yleistiedot (TransactionBasic).....	29
2.17	Ansaintakausi (EarningPeriod).....	31
2.18	Etuuden yksikkö (BenefitUnit).....	32
2.19	Tulolajin lisätiedot (TransactionOther).....	33
2.20	Takaisinmaksun lisätiedot (RecoveryData).....	34
2.21	Regressin lisätiedot (RecourseData).....	35
2.22	Vakuutuksen tiedot (Insurance).....	36
2.23	Vakuutuksenottajan tunnisteet (InsurancePolicyHolderIds).....	37
2.24	Vakuutuksenottajan perustiedot (InsurancePolicyHolderBasic).....	38
2.25	Vakuutuksenottajan osoite (Address).....	40
2.26	Vähennykset (Deductions).....	41
2.27	Alkuperäisen etuuden ansaintakausi (OrigBenefitEarningPeriod).....	42



2.28 Sijaissaajan tiedot (IncomeBeneficiary)	43
2.29 Sijaissaajan tunnisteet (IncomeBeneficiaryIds).....	44
2.30 Sijaissaajan perustiedot (IncomeBeneficiaryBasic)	45
2.31 Sijaissaajan osoite (Address)	47
2.32 Tilitysjakso (RemittancePeriod).....	48



1 YLEISTÄ

1.1 Skeema

Etustietoilmoitukset toimitetaan tulorekisteriin skeemalla **BenefitReportsToIR**.

Skeeman nimiavaruudet ovat seuraavat:

Tiedoston nimi	Prefix	Namespace
	xmlns:xs	http://www.w3.org/2001/XMLSchema
BenefitReportsToIR.xsd	xmlns:brtir	http://www.tulorekisteri.fi/2017/1/BenefitReportsToIR
BenefitReportsToIRTypes.xsd	xmlns:brtirt	http://www.tulorekisteri.fi/2017/1/BenefitReportsToIRTypes
IRCommonTypes.xsd	xmlns:irct	http://www.tulorekisteri.fi/2017/1/IRCommonTypes
xmldsig-core-schema.xsd	xmlns:ds	http://www.w3.org/2000/09/xmldsig#

Sanomissa ei sallita tyhjiä elementtejä. Jos elementtiin ei tule arvoa, se jätetään sanomalta kokonaan pois. Myöskään tyhjiä merkkijonoja ei sallita, eli kaikkien arvojen pituus on vähintään 1.

1.2 Merkistö

Tulorekisterin skeemoissa on käytössä XML:n oletusmerkistö UTF-8. Tiedostossa ei saa olla Byte Order Mark (BOM) –merkkiä.

Seuraavassa taulukossa on esitetty sanomissa esiintyvien erikoismerkien muunnoksiin liittyvät vaatimukset.

Merkki	Kuvaus	Esitysmuoto entiteettinä
&	et-merkki	& muunnos on pakollinen
<	pienempi kuin	< muunnos on pakollinen
>	suurempi kuin	> muunnos ei ole pakollinen, mutta on hyvien käytäntöjen mukaista
'	heittomerkki	' muunnos ei ole pakollinen, mutta on hyvien käytäntöjen mukaista
"	lainausmerkki	" muunnos ei ole pakollinen, mutta on hyvien käytäntöjen mukaista
--	tupla viiva	Merkki ei saa esiintyä xml-tiedostossa
/*	kauttaviiva asterisk	Merkki ei saa esiintyä xml-tiedostossa
&#	et-merkki risuaitamerkki	Merkki ei saa esiintyä xml-tiedostossa

Viitetiedoissa on käytössä rajoitettu merkistö. Alla luetelluissa viitetiedoissa sallitut merkit ovat numerot 0-9, kirjaimet a-z ja A-Z sekä erikoismerkit ”_” ja ”-”.

- Aineiston omistajan aineistoviite (DeliveryId)

- Maksajan ilmoitusviite (ReportId)
- Tilaaajan päätilausviite (MainSubscriptionId)
- Tilaaajan alitilausviite (SubscriptionId)
- Lähettäjän viestiviite (MessageId)

Seuraavissa tiedoissa isot ja pienet kirjaimet ovat merkitseviä:

- Maakoodit kaikissa tietoryhmissä (esimerkiksi "DE" tulkitaan eri koodiksi kuin "De").
- Asiakastunnisteet kaikissa tietoryhmissä (esimerkiksi "150172-999H" tulkitaan eri tunnisteeksi kuin "150172-999h").

1.3 Päivämäärät ja kellonajat

Päivämäärissä (tietotyyppi xs:date) ei saa olla mukana aikavyöhyketietoa. Esimerkki päivämäärästä:

```
<StartDate>2017-05-11</StartDate>
```

Kellonaikoja sisältävissä tietoelementeissä (tietotyypit xs:dateTime ja xs:time) tulee olla mukana aikavyöhyke.

Esimerkki Suomen aikavyöhykkeessä (talviaika, UTC+2):

```
<Timestamp>2017-05-11T08:00:00+02:00</Timestamp>
```

```
<Time>08:00:00+02:00</Time>
```

Esimerkki UTC-ajassa (UTC+0):

```
<Timestamp>2017-05-11T6:00:00Z</Timestamp>
```

```
<Time>06:00:00Z</Time>
```

1.4 Dokumentin lukuohje

Dokumentin kaavioissa olevien elementtien oikeassa alakulmassa oleva merkintä 0..∞ tarkoittaa, että elementti voi toistua useita kertoja ja se voi myös puuttua kokonaan. Merkintä 1..∞ tarkoittaa, että elementti voi toistua useita kertoja, mutta aina vähintään kerran. Pakolliset elementit on merkitty yhtenäisellä reunaviivalla ja vapaaehtoiset elementit katkonaisella reunaviivalla.

Dokumentin taulukoissa elementtien pakollisuutta tai vapaaehtoisuutta on kuvattu seuraavilla merkinnöillä:

V/P	Selite
V	Elementti on aina vapaaehtoinen.
P	Elementti on pakollinen siinä tapauksessa, että sen "emoelementti" on mukana.

V/P	Selite
	Esimerkki: Tietoryhmä "Maksajan aliorganisaatiot (SubOrgs)" on vapaaehtoinen (V), mutta jos se esiintyy, on annettava tietoryhmä "Maksajan aliorganisaatio (SubOrg)" (P) ja siihen "Etuuden maksajan aliorganisaation tunniste (Type)" (P) sekä "Aliorganisaation tunniste (Code)" (P).
V/P	Elementti on ehdollisesti pakollinen. Tietojen käsittelysäännöissä on kuvattu ne tilanteet, jolloin elementti on pakollinen.

Joissakin elementeissä sanomilla käytetään rajoitetun arvoavaruuden arvoja eli koodeja. Elementtien arvoavaruus eli mahdolliset arvot on kuvattu dokumenteissa "Koodistot" ja "Etuudet - Koodistot - Tulolajit". Tässä dokumentissa viitataan koodistossa esiteltyihin arvoihin nimellä "koodisto".

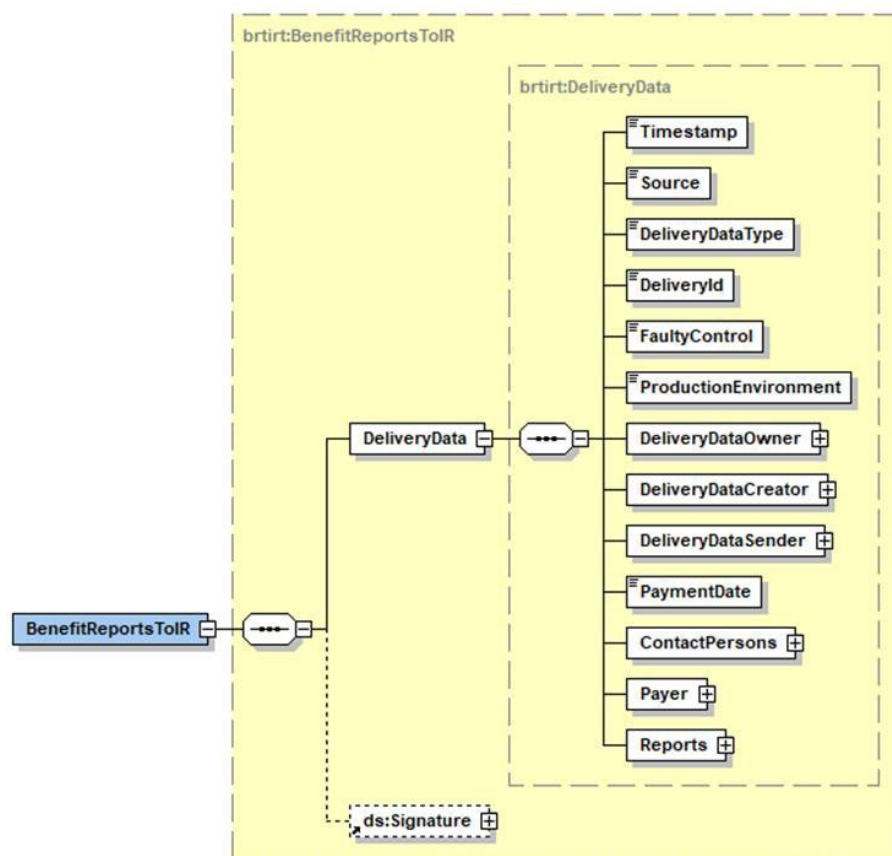
2 ETUUSTIETOILMOITUKSET (BENEFITREPORTSTOIR)

Tulorekisteriin toimitettavan etuustietoilmoituksia sisältävän aineiston yleisrakenne on seuraava:

Tietoryhmän nimi	Tyyppi	V/P
Aineiston tiedot (DeliveryData)	brtirt:DeliveryData	P
Aineiston yhteyshenkilöt (ContactPersons)	brtirt:ContactPersons	P
Maksajan tiedot (Payer)	brtirt:Payer	P
Maksajan tunnisteet (PayerIds)	brtirt:PayerIds	P
Maksajan perustiedot (PayerBasic)	brtirt:PayerBasic	V/P
Maksajan osoite (Address)	brtirt:Address	V/P
Maksajan aliorganisaatiot (SubOrgs)	brtirt:SubOrgs	V
Ilmoitusten tiedot (Reports)	brtirt:Reports	P
Ilmoituksen tiedot (Report)	brtirt:Report	P
Palvelun tiedot (ReportData)	brtirt:ReportData	P
Tulonsaajan tiedot (IncomeEarner)	brtirt:IncomeEarner	P
Tulonsaajan tunnisteet (IncomeEarnerIds)	brtirt:IncomeEarnerIds	V/P
Tulonsaajan perustiedot (IncomeEarnerBasic)	brtirt:IncomeEarnerBasic	V/P
Tulonsaajan osoite (Address)	brtirt:Address	V/P
Kansainväliset tilanteet (InternationalData)	brtirt:InternationalData	V
Tulolajit (Transactions)	brtirt:Transactions	P
Tulolajin tiedot (Transaction)	brtirt:Transaction	P
Tulolajin yleistiedot (TransactionBasic)	brtirt:TransactionBasic	P
Ansaintakausi (EarningPeriod)	brtirt:EarningPeriod	V/P
Etuuden yksikkö (BenefitUnit)	brtirt:BenefitUnit	V/P
Tulolajin lisätiedot (TransactionOther)	brtirt:TransactionOther	V/P
Takaisinmaksun lisätiedot (RecoveryData)	brtirt:RecoveryData	V/P
Regressin lisätiedot (RecourseData)	brtirt:RecourseData	V/P
Vakuutuksen tiedot (Insurance)	brtirt:Insurance	V/P
Vakuutuksenottajan tiedot (InsurancePolicyHolder)	brtirt:InsurancePolicyHolder	P
Vakuutuksenottajan tunnisteet (InsurancePolicyHolderIds)	brtirt:InsurancePolicyHolderIds	V/P
Vakuutuksenottajan perustiedot (InsurancePolicyHolderBasic)	brtirt:InsurancePolicyHolderBasic	V/P
Vakuutuksenottajan osoite (Address)	brtirt:Address	V/P
Vähennykset (Deductions)	brtirt:Deductions	V
Vähennyksen tiedot (Deduction)	brtirt:Deduction	P
Alkuperäisen etuuden ansaintakausi (OrigBenefitEarningPeriod)	brtirt:OrigBenefitEarningPeriod	P

Tietoryhmän nimi	Tyyppi	V/P
Sijaissaajan tiedot (IncomeBeneficiary)	brtirt:IncomeBeneficiary	V
Sijaissaajan tunnisteet (IncomeBeneficiaryIds)	brtirt:IncomeBeneficiaryIds	V/P
Sijaissaajan perustiedot (IncomeBeneficiaryBasic)	brtirt:IncomeBeneficiaryBasic	P
Sijaissaajan osoite (Address)	brtirt:Address	V
Tilitysjakso (RemittancePeriod)	brtirt:RemittancePeriod	P
Allekirjoitus (Signature)	xsig:SignatureType	V/P

2.1 Aineiston tiedot (DeliveryData)



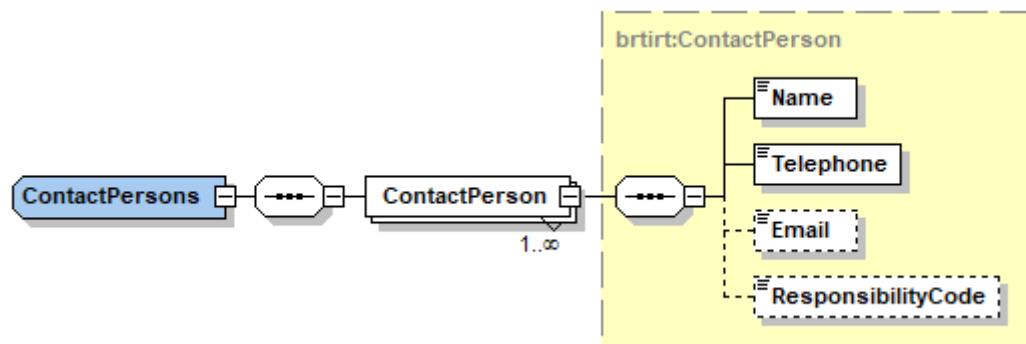
Tietoryhmän tiedot:

Tiedon nimi	Tyyppi	Sallitut arvot	V/P	Käsittelysääntö
Aineiston tiedot (DeliveryData)	brtirt:DeliveryData		P	
Aineiston muodostamishetki (Timestamp)	xs:dateTime		P	
Tietolähde (Source)	irct:String30		P	

Tiedon nimi	Tyyppi	Sallitut arvot	V/P	Käsittelysääntö
Aineiston tyyppi (DeliveryDataType)	xs:int	koodisto: DeliveryDataType ja siitä arvo 102	P	
Aineiston omistajan (maksajan) aineistoviite (DeliveryId)	irct:String40		P	Aineiston omistajan aineistoviitteen tulee yksilöidä kaikki tietyn maksajan (Payer) etuustietoilmoituksia sisältävät aineistot (DeliveryDataType=102).
Virheellisten tietojen (ilmoitusten) käsittelyn ohjaus (FaultyControl)	xs:int	koodisto: FaultyControl	P	Jos aineisto sisältää virheellisiä ilmoituksia, tiedolla ohjataan sitä, että hylätäänkö aineistosta ainoastaan virheelliset ilmoitukset vai hylätäänkö koko aineisto.
Tuotantoympäristö (ProductionEnvironment)	irct:trueOrFalse	koodisto: ProductionEnvironment	P	Jos tieto on "true", aineiston tulee olla toimitettu tulorekisterin tuotantoympäristöön. Jos tieto on "false", aineiston tulee olla toimitettu tulorekisterin testausympäristöön.
Aineiston omistaja (DeliveryDataOwner)	brtirt:Id		P	Tietoihin Aineiston omistaja, Aineiston muodostaja ja Aineiston lähettäjä liittyvät käsittelysäännöt: Maksajalla on asiakastunniste ja maksaja ilmoittaa tiedot itse: Tietoryhmässä Maksajan tunnisteet on annettu vähintään yksi tunniste. <i>Aineiston omistaja</i> -tiedon on oltava jokin maksajan tunnisteista. Jos tietoryhmässä Maksajan tunnisteet on annettu Y-tunnus, se on annettava aineiston omistajaksi. <i>Aineiston muodostajaksi</i> on annettava Aineiston omistaja (= maksaja). <i>Aineiston lähettäjäksi</i> on annettava Aineiston omistaja (= maksaja). Maksajalla on asiakastunniste ja palveluntarjoaja toimittaa tiedot maksajan puolesta: Tietoryhmässä Maksajan tunnisteet on annettu vähintään yksi tunniste. <i>Aineiston omistaja</i> -tiedon on oltava jokin maksajan tunnisteista. Jos tietoryhmässä Maksajan tunnisteet on annettu Y-tunnus, se on annettava aineiston omistajaksi. <i>Aineiston muodostajaksi</i> on annettava palveluntarjoajan tunniste. Jos palveluntarjoajalla on Y-tunnus, on annettava se. Palveluntarjoajalla on oltava tulorekisterissä oikeus toimittaa aineistoja toisen puolesta. <i>Aineiston lähettäjäksi</i> on annettava Aineiston muodostaja (= palveluntarjoaja).
Tunnisteen tyyppi (Type)	xs:int	koodisto: IdType	P	
Tunniste (Code)	irct:String30		P	Jos "Tunnisteen tyyppi" on "Y-tunnus", tunnisteiden on oltava olemassa (Yritys- ja yhteisötietojärjestelmästä (YTJ) saatavien tietojen perusteella).

Tiedon nimi	Tyyppi	Sallitut arvot	V/P	Käsittelysääntö
Maakoodi (CountryCode)	irct:String2	ISO3166-maakoodiston mukainen 2-kirjaiminen koodi. Jos maa on tuntematon, annetaan arvo "99".	V/P	Pakollinen tieto, jos "Tunnisteen tyyppi" on joku muu kuin "Y-tunnus".
Maan nimi (CountryName)	irct:String70		V/P	Pakollinen tieto, jos "Maakoodi" on "99".
Aineiston muodostaja (DeliveryDataCreator)	brtirt:Id		P	Tunnisteen tyyppi, Tunnisteen, Maakoodin ja Maan nimen käsittelysäännöt kuten tietoryhmässä Aineiston omistaja (DeliveryDataOwner).
Aineiston lähettäjä (DeliveryDataSender)	brtirt:Id		P	Tunnisteen tyyppi, Tunnisteen, Maakoodin ja Maan nimen käsittelysäännöt kuten tietoryhmässä Aineiston omistaja (DeliveryDataOwner).
Suorituksen maksupäivä tai muu ilmoituspäivä (PaymentDate)	xs:date		P	Tieto ei saa olla aikaisempi kuin 1.1.2021 eikä yli 45 päivää kuluva päivästä eteenpäin. Jos "Toimenpiteen tyyppi" on "Korvaava ilmoitus", tiedon on oltava sama kuin ilmoituksen edellisessä versiossa.
Aineiston yhteyshenkilöt (ContactPersons)	brtirt:ContactPersons		P	
Maksajan tiedot (Payer)	brtirt:Payer		P	
Ilmoitusten tiedot (Reports)	brtirt:Reports		P	
Allekirjoitus (Signature)	xsig:SignatureType		V/P	Tietoryhmässä toimitetaan aineiston sähköinen allekirjoitus. Aineisto on allekirjoitettava Aineiston muodostajaksi annetun toimijan varmenteella. Elementti on vapaaehtoinen latauspalvelun kautta toimitettavassa aineistossa.

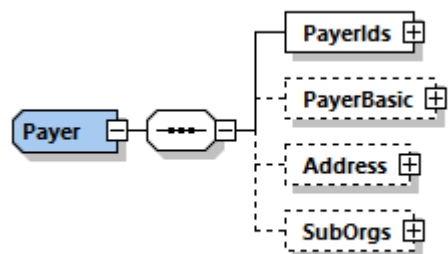
2.2 Aineiston yhteyshenkilöt (ContactPersons)



Tietoryhmän tiedot:

Tiedon nimi	Tyyppi	Sallitut arvot	V/P	Käsittelysääntö
Aineiston yhteyshenkilöt (ContactPersons)	brtirt:ContactPersons		P	
Aineiston yhteyshenkilö (ContactPerson)	brtirt:ContactPerson		P	Yhteyshenkilöitä voi olla useita.
Nimi (Name)	irct:String200		P	
Puhelinnumero (Telephone)	irct:String40		P	
Sähköpostiosoite (Email)	irct:String70		V	
Vastuualue (ResponsibilityCode)	xs:int	koodisto: ResponsibilityCode	V	

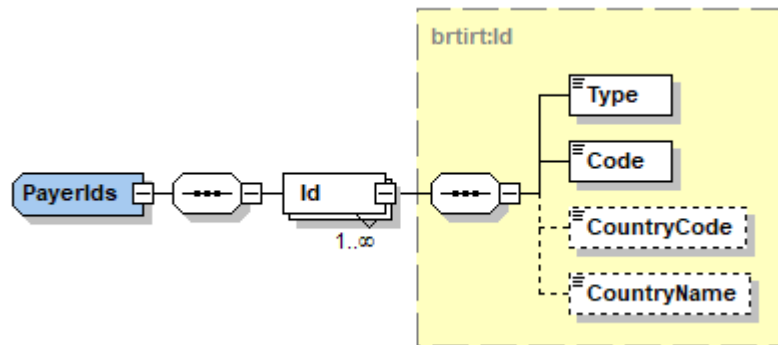
2.3 Maksajan tiedot (Payer)



Tietoryhmän tiedot:

Tiedon nimi	Tyyppi	V/P
Maksajan tiedot (Payer)	brtirt:Payer	P
Maksajan tunnisteet (PayerIds)	brtirt:PayerIds	P
Maksajan perustiedot (PayerBasic)	brtirt:PayerBasic	V/P
Maksajan osoite (Address)	brtirt:Address	V/P
Maksajan aliorganisaatiot (SubOrgs)	brtirt:SubOrgs	V

2.4 Maksajan tunnisteet (PayerIds)



Tietoryhmän tiedot:

Tiedon nimi	Tyyppi	Sallitut arvot	V/P	Käsittelysääntö
Maksajan tunnisteet (PayerIds)	brtirt:PayerIds		P	Jos "Toimenpiteen tyyppi" on "Korvaava ilmoitus", tiedon on oltava sama kuin ilmoituksen edellisessä versiossa.
Maksajan tunniste (Id)	brtirt:Id		P	Maksajalla voi olla useita tunnisteita. Maksajan ja tulonsaajan tunnisteet eivät saa olla samat (yksikään maksajan tunnisteista ei saa olla sama kuin mikään tulonsaajan tunnisteista).
Etuuden maksajan tunnisteiden tyyppi (Type)	xs:int	koodisto: BenefitPayerIdType	P	
Tunniste (Code)	irct:String30		P	Jos "Etuuden maksajan tunnisteiden tyyppi" on "Y-tunnus", tunnisteiden on oltava olemassa (Yritys- ja yhteisötietojärjestelmästä (YTJ) saatavien tietojen perusteella).
Maakoodi (CountryCode)	irct:String2	ISO3166-maakoodiston mukainen 2-kirjaiminen koodi. Jos maa on tuntematon, annetaan arvo "99".	V/P	Pakollinen tieto, jos "Etuuden maksajan tunnisteiden tyyppi" on joku muu kuin "Y-tunnus".
Maan nimi (CountryName)	irct:String70		V/P	Pakollinen tieto, jos "Maakoodi" on "99".

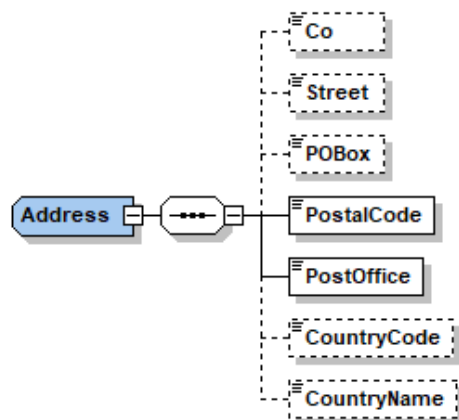
2.5 Maksajan perustiedot (PayerBasic)



Tietoryhmän tiedot:

Tiedon nimi	Tyyppi	Sallitut arvot	V/P	Käsittelysääntö
Maksajan perustiedot (PayerBasic)	brtirt:PayerBasic		V/P	Pakollinen tietoryhmä, jos tietoryhmässä "Maksajan tunnisteet" ei ole annettu tunnistetta, jossa "Etuuden maksajan tunnisteiden tyyppi" on "Y-tunnus".
Yrityksen nimi (CompanyName)	irct:String200		P	

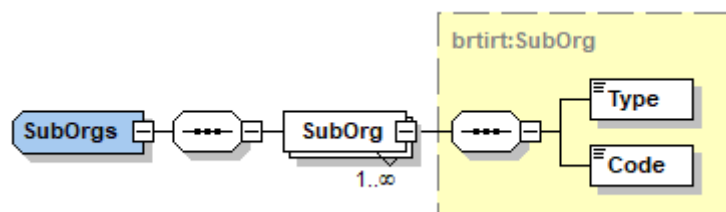
2.6 Maksajan osoite (Address)



Tietoryhmän tiedot:

Tiedon nimi	Tyyppi	Sallitut arvot	V/P	Käsittelysääntö
Maksajan osoite (Address)	brtirt:Address		V/P	Pakollinen tietoryhmä, jos tietoryhmässä "Maksajan tunnistee" ei ole annettu tunnistetta, jossa "Etuuden maksajan tunnisteen tyyppi" on "Y-tunnus".
c/o-tarkenne (Co)	irct:String70		V	
Katuosoite (Street)	irct:String100		V/P	Jos tietoryhmä annetaan, on annettava joko "Katuosoite" tai "PL". Molempia ei voi antaa.
PL (POBox)	irct:String10		V/P	Jos tietoryhmä annetaan, on annettava joko "Katuosoite" tai "PL". Molempia ei voi antaa.
Postinumero (PostalCode)	irct:String20		P	
Postitoimipaikka (PostOffice)	irct:String200		P	
Maakoodi (CountryCode)	irct:String2	ISO3166-maakoodiston mukainen 2-kirjaiminen koodi. Jos maa on tuntematon, annetaan arvo "99".	V/P	Pakollinen tietoryhmä, jos tietoryhmässä "Maksajan tunnistee" ei ole annettu tunnistetta, jossa "Etuuden maksajan tunnisteen tyyppi" on "Y-tunnus".
Maan nimi (CountryName)	irct:String70		V/P	Pakollinen tieto, jos "Maakoodi" on "99".

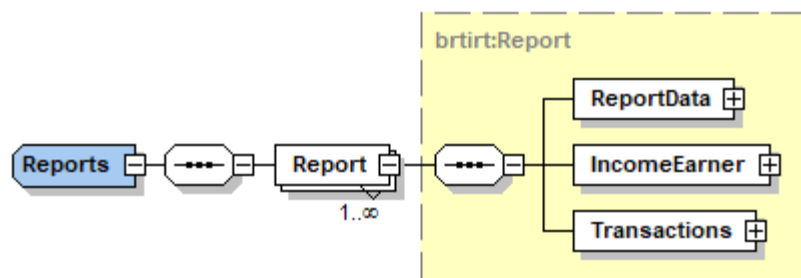
2.7 Maksajan aliorganisaatiot (SubOrgs)



Tietoryhmän tiedot:

Tiedon nimi	Tyyppi	Sallitut arvot	V/P	Käsittelysääntö
Maksajan aliorganisaatiot (SubOrgs)	brtirt:SubOrgs		V	
Maksajan aliorganisaatio (SubOrg)	brtirt:SubOrg		P	Maksajalla voi olla useita aliorganisaatioita (koodistossa on toistaiseksi tosin tunnistettu vain yksi etuuden maksajan aliorganisaation tunnisteen tyyppi). Maksajalla voi olla vain yksi tietyn "Etuuden maksajan aliorganisaation tunnisteen tyyppi" -tiedon mukainen aliorganisaatio.
Etuuden maksajan aliorganisaation tunnisteen tyyppi (Type)	xs:int	koodisto: BenefitPayerSubOrgType	P	
Aliorganisaation tunniste (Code)	irct:String20		P	

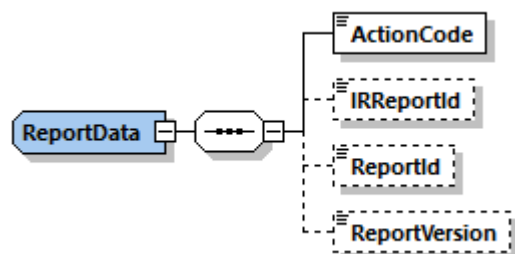
2.8 Ilmoitusten tiedot (Reports)



Tietoryhmän tiedot:

Tiedon nimi	Tyyppi	V/P
Ilmoitusten tiedot (Reports)	brtirt:Reports	P
Ilmoituksen tiedot (Report)	brtirt:Report	P
Palvelun tiedot (ReportData)	brtirt:ReportData	P
Tulonsaajan tiedot (IncomeEarner)	brtirt:IncomeEarner	P
Tulolajit (Transactions)	brtirt:Transactions	P

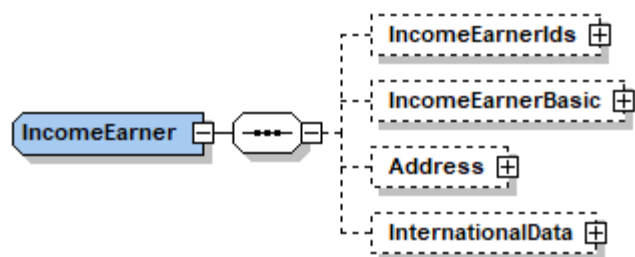
2.9 Palvelun tiedot (ReportData)



Tietoryhmän tiedot:

Tiedon nimi	Tyyppi	Sallitut arvot	V/P	Käsittelysääntö
Palvelun tiedot (ReportData)	brtirt:ReportData		P	Ilmoitus ei saa esiintyä aineistossa kuin yhden kerran (samasta ilmoituksesta ei voi samassa aineistossa olla sekä uutta että korvaavaa ilmoitusta tai useita korvaavia ilmoituksia).
Toimenpiteen tyyppi (ActionCode)	xs:int	koodisto: ActionCode	P	
Tulorekisterin ilmoitusviite (IRReportId)	irct:Guid		V/P	Pakollinen tieto, jos "Toimenpiteen tyyppi" on "Korvaava ilmoitus" ja tietoa "Maksajan ilmoitusviite" ei ole annettu. Tietoa ei saa antaa, jos "Toimenpiteen tyyppi" on "Uusi ilmoitus".
Maksajan ilmoitusviite (ReportId)	irct:String40		V/P	Pakollinen tieto seuraavissa tapauksissa: <ul style="list-style-type: none"> "Toimenpiteen tyyppi" on "Uusi ilmoitus". "Toimenpiteen tyyppi" on "Korvaava ilmoitus" ja tietoa "Tulorekisterin ilmoitusviite" ei ole annettu. Maksajan ilmoitusviitteen tulee yksilöidä kaikki tietyn maksajan (Payer) etuustietoilmoitukset.
Ilmoituksen versionumero (ReportVersion)	xs:int		V	Versionumeron on oltava nollaa suurempi positiivinen kokonaisluku. Tietoa ei saa antaa, jos "Toimenpiteen tyyppi" on "Uusi ilmoitus".

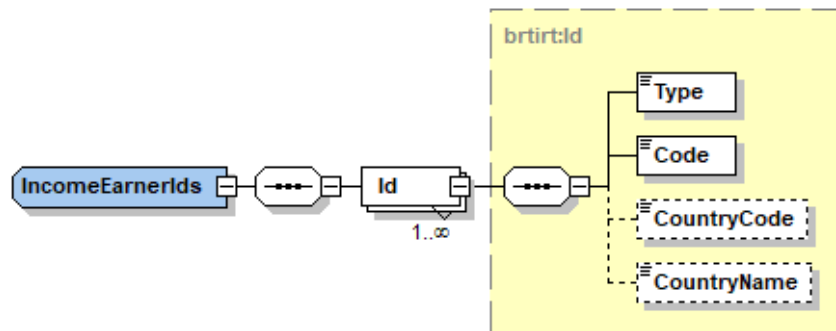
2.10 Tulonsaajan tiedot (IncomeEarner)



Tietoryhmän tiedot:

Tiedon nimi	Tyyppi	V/P
Tulonsaajan tiedot (IncomeEarner)	brtirt:IncomeEarner	P
Tulonsaajan tunnisteet (IncomeEarnerIds)	brtirt:IncomeEarnerIds	V/P
Tulonsaajan perustiedot (IncomeEarnerBasic)	brtirt:IncomeEarnerBasic	V/P
Tulonsaajan osoite (Address)	brtirt:Address	V/P
Kansainväliset tilanteet (InternationalData)	brtirt:InternationalData	V

2.11 Tulonsaajan tunnisteet (IncomeEarnerIds)



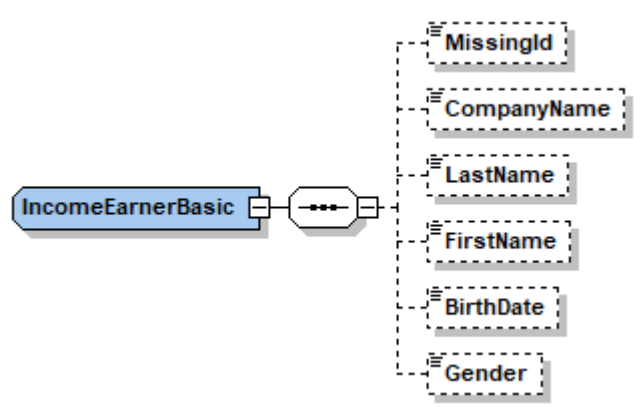
Tietoryhmän tiedot:

Tiedon nimi	Tyyppi	Sallitut arvot	V/P	Käsittelysääntö
Tulonsaajan tunnisteet (IncomeEarnerIds)	brtirt:IncomeEarnerIds		V/P	Pakollinen tietoryhmä, jos tietoa "Tulonsaajalla ei ole asiakastunnistetta" ei ole annettu. Tietoryhmää ei saa antaa, jos tieto "Tulonsaajalla ei ole asiakastunnistetta" on annettu. Jos "Toimenpiteen tyyppi" on "Korvaava ilmoitus", tiedon on oltava sama kuin ilmoituksen edellisessä versiossa.
Tulonsaajan tunniste (Id)	brtirt:Id		P	Tulonsaajalla voi olla useita tunnisteita. Jos tulonsaajalle on annettu useita suomalaisia henkilötunnuksia, tunnusten perusteella päätellyn syntymäajan tulee olla sama kaikilla tunnuksilla.
Etuuden saajan tunnisteiden tyyppi (Type)	xs:int	koodisto: BenefitIncomeEarnerIdType	P	
Tunniste (Code)	irct:String30		P	Jos "Etuuden saajan tunnisteiden tyyppi" on "Y-tunnus", tunnisteiden on oltava olemassa (Yritys- ja yhteisötietojärjestelmästä (YTJ) saatavien tietojen perusteella). Jos "Etuuden saajan tunnisteiden tyyppi" on "Suomalainen henkilötunnus", tunnisteiden on oltava olemassa (Väestötietojärjestelmästä (VTJ) saatavien tietojen perusteella).
Maakoodi (CountryCode)	irct:String2	ISO3166-maakoodiston mukainen 2-kirjaiminen koodi.	V/P	Pakollinen tieto, jos "Etuuden saajan tunnisteiden tyyppi" on joku muu kuin "Y-tunnus" tai "Suomalainen henkilötunnus".

Tiedon nimi	Tyyppi	Sallitut arvot	V/P	Käsittelysääntö
		Jos maa on tuntematon, annetaan arvo "99".		
Maan nimi (CountryName)	irct:String70		V/P	Pakollinen tieto, jos "Maakoodi" on "99".



2.12 Tulonsaajan perustiedot (IncomeEarnerBasic)

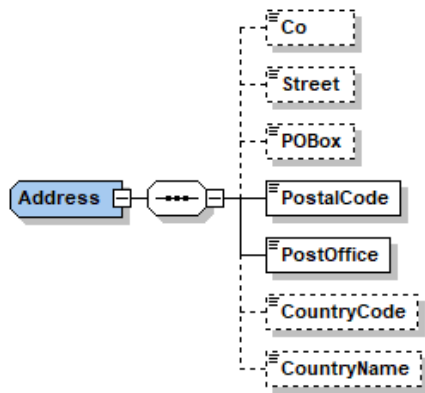


Tietoryhmän tiedot:

Tiedon nimi	Tyyppi	Sallitut arvot	V/P	Käsittelysääntö
Tulonsaajan perustiedot (IncomeEarnerBasic)	brtirt:IncomeEarnerBasic		V/P	Pakollinen tietoryhmä, jos tietoryhmässä "Tulonsaajan tunnistee" ei ole annettu yhtään sellaista tunnistetta, jossa "Etuuden saajan tunnisteen tyyppi" on "Y-tunnus" tai "Suomalainen henkilötunnus".
Tulonsaajalla ei ole asiakastunnistetta (MissingId)	irct:true	"true"	V/P	Pakollinen tieto, jos tulonsaajalle ei ole annettu yhtään tunnistetta tietoryhmässä "Tulonsaajan tunnistee". Tietoa ei saa antaa, jos tulonsaajalle on annettu tunnisteita tietoryhmässä "Tulonsaajan tunnistee".
Yrityksen nimi (CompanyName)	irct:String200		V/P	Pakollinen tieto seuraavissa tapauksissa: <ul style="list-style-type: none"> Tietoryhmässä "Tulonsaajan tunnistee" ei ole annettu tunnistetta, jossa "Etuuden saajan tunnisteen tyyppi" on "Y-tunnus" tai "Suomalainen henkilötunnus" ja tietoja "Sukunimi", "Etunimi" ei ole annettu. Tieto "Tulonsaajalla ei ole asiakastunnistetta" on "true" ja tietoja "Sukunimi", "Etunimi" ei ole annettu. Tietoa ei saa antaa, jos tiedot "Sukunimi", "Etunimi" on annettu.
Sukunimi (LastName)	irct:String200		V/P	Pakollinen tieto seuraavissa tapauksissa: <ul style="list-style-type: none"> Tietoryhmässä "Tulonsaajan tunnistee" ei ole annettu tunnistetta, jossa tieto "Etuuden saajan tunnisteen tyyppi" on "Y-tunnus" tai "Suomalainen henkilötunnus" ja tietoa "Yrityksen nimi" ei ole annettu.

Tiedon nimi	Tyyppi	Sallitut arvot	V/P	Käsittelysääntö
				<ul style="list-style-type: none"> Tieto "Tulonsaajalla ei ole asiakastunnistetta" on "true" ja tietoa "Yrityksen nimi" ei ole annettu. <p>Tietoa ei saa antaa, jos "Yrityksen nimi" on annettu.</p>
Etunimi (FirstName)	irct:String100		V/P	Tarkistetaan samoin kuin "Sukunimi".
Syntymäaika (BirthDate)	xs:date		V/P	<p>Pakollinen tieto seuraavissa tapauksissa:</p> <ul style="list-style-type: none"> Tietoryhmässä "Tulonsaajan tunnistee" ei ole annettu tunnistetta, jossa "Etuuden saajan tunnisteen tyyppi" on "Suomalainen henkilötunnus" ja tiedot "Etunimi", "Sukunimi" on annettu. Tieto "Tulonsaajalla ei ole asiakastunnistetta" on "true" ja tiedot "Etunimi", "Sukunimi" on annettu. <p>Tieto ei saa olla suurempi kuin kuluva päivä. Tieto ei saa olla aikaisempi kuin 1.1.1800.</p> <p>Jos "Toimenpiteen tyyppi" on "Korvaava ilmoitus", tiedon on oltava sama kuin ilmoituksen edellisessä versiossa.</p>
Sukupuoli (Gender)	xs:int	koodisto: Gender	V/P	<p>Pakollinen tieto, jos tietoryhmässä "Tulonsaajan tunnistee" ei ole annettu tunnistetta, jossa tieto "Etuuden saajan tunnisteen tyyppi" on "Suomalainen henkilötunnus" ja tiedot "Etunimi", "Sukunimi" on annettu.</p>

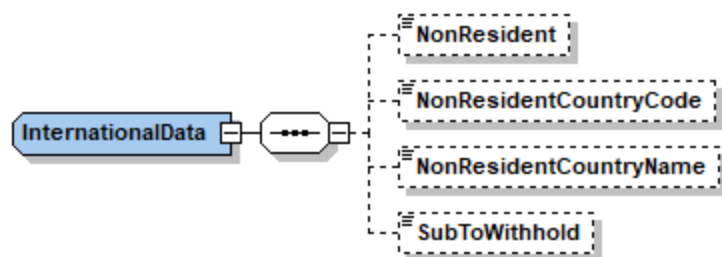
2.13 Tulonsaajan osoite (Address)



Tietoryhmän tiedot:

Tiedon nimi	Tyyppi	Sallitut arvot	V/P	Käsittelysääntö
Tulonsaajan osoite (Address)	brtirt:Address		V/P	Pakollinen tietoryhmä seuraavissa tapauksissa: <ul style="list-style-type: none"> Tietoryhmässä "Tulonsaajan tunnisteet" ei ole annettu yhtään sellaista tunnistetta, jossa "Etuuden saajan tunnisteiden tyyppi" on "Y-tunnus" tai "Suomalainen henkilötunnus". Tieto "Tulonsaajalla ei ole asiakastunnistetta" on "true". Tieto "Rajoitetusti verovelvollinen" on "true".
c/o-tarkenne (Co)	irct:String70		V	
Katuosoite (Street)	irct:String100		V/P	Jos tietoryhmä annetaan, on annettava joko "Katuosoite" tai "PL". Molempia ei voi antaa.
PL (POBox)	irct:String10		V/P	Jos tietoryhmä annetaan, on annettava joko "Katuosoite" tai "PL". Molempia ei voi antaa.
Postinumero (PostalCode)	irct:String20		P	
Postitoimipaikka (PostOffice)	irct:String200		P	
Maakoodi (CountryCode)	irct:String2	ISO3166-maakoodiston mukainen 2-kirjaiminen koodi. Jos maa on tuntematon, annetaan arvo "99".	V/P	Pakollinen tieto seuraavissa tapauksissa: <ul style="list-style-type: none"> Tietoryhmässä "Tulonsaajan tunnisteet" ei ole annettu tunnistetta, jossa tieto "Etuuden saajan tunnisteiden tyyppi" on "Y-tunnus" tai "Suomalainen henkilötunnus". Tieto "Tulonsaajalla ei ole asiakastunnistetta" on "true". Tieto "Rajoitetusti verovelvollinen" on "true".
Maan nimi (CountryName)	irct:String70		V/P	Pakollinen tieto, jos "Maakoodi" on "99".

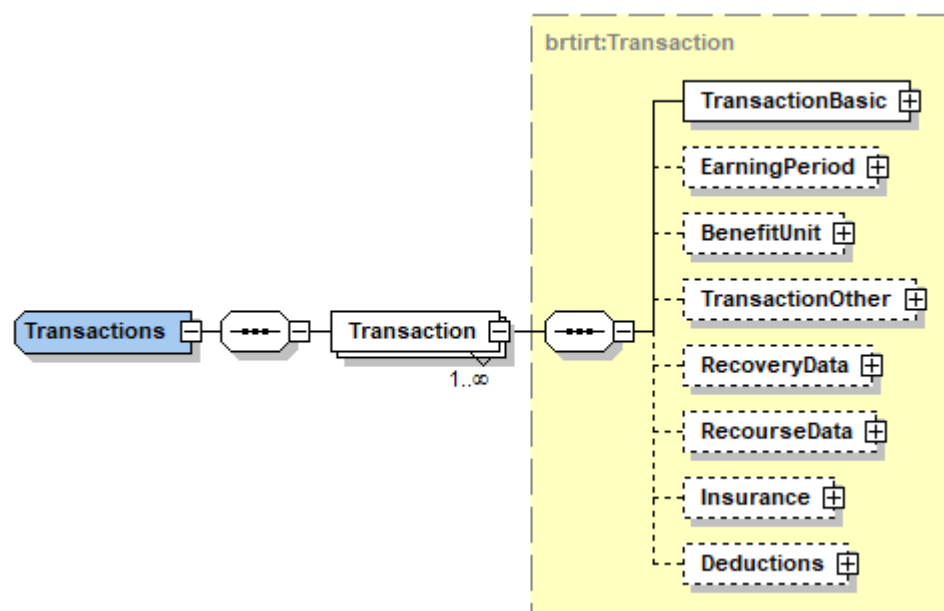
2.14 Kansainväliset tilanteet (InternationalData)



Tietoryhmän tiedot:

Tiedon nimi	Tyyppi	Sallitut arvot	V/P	Käsittelysääntö
Kansainväliset tilanteet (InternationalData)	brtirt:InternationalData		V	
Rajoitetusti verovelvollinen (NonResident)	irct:true	"true"	V	
Asuinvaltion maakoodi (NonResidentCountryCode)	irct:String2	ISO3166-maakoodiston mukainen 2-kirjaiminen koodi. Jos maa on tuntematon, annetaan arvo "99".	V/P	Pakollinen tieto, jos tieto "Rajoitetusti verovelvollinen" on "true".
Asuinvaltion nimi (NonResidentCountryName)	irct:String70		V/P	Pakollinen tieto, jos "Maakoodi" on "99".
Ennakonpidätyksen alainen tulo (SubToWithhold)	irct:true	"true"	V	Tiedon voi antaa vain, jos "Rajoitetusti verovelvollinen" on "true".

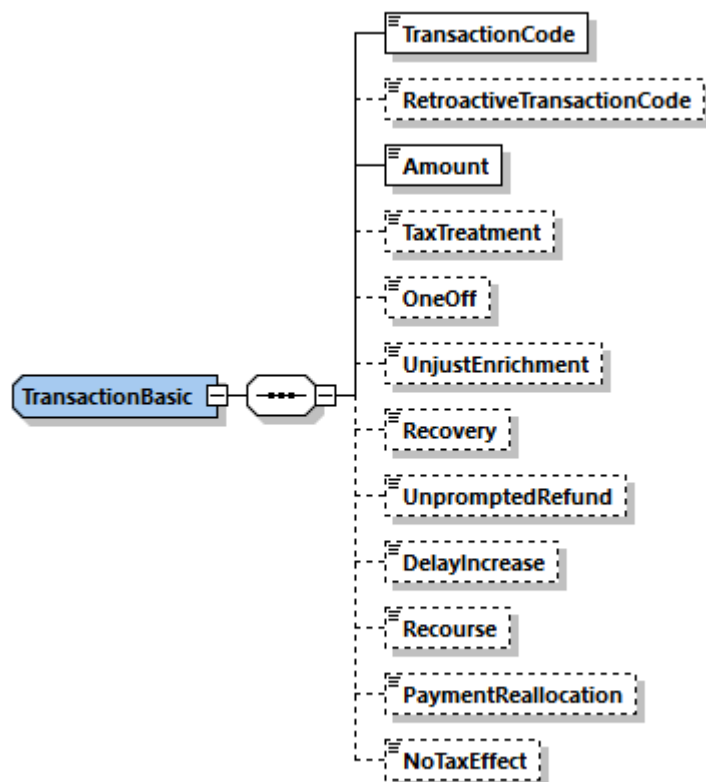
2.15 Tulolajit (Transactions)



Tietoryhmän tiedot:

Tiedon nimi	Tyyppi	V/P	
Tulolajit (Transactions)	brtirt:Transactions	P	
Tulolajin tiedot (Transaction)	brtirt:Transaction	P	Tulonsaajalla voi olla useita tulolajeja.
Tulolajin yleistiedot (TransactionBasic)	brtirt:TransactionBasic	P	
Ansaintakausi (EarningPeriod)	brtirt:EarningPeriod	V/P	
Etuuden yksikkö (BenefitUnit)	brtirt:BenefitUnit	V/P	
Tulolajin lisätiedot (TransactionOther)	brtirt:TransactionOther	V/P	
Takaisinmaksun lisätiedot (RecoveryData)	brtirt:RecoveryData	V/P	
Regressin lisätiedot (RecourseData)	brtirt:RecourseData	V	
Vakuutuksen tiedot (Insurance)	brtirt:Insurance	V/P	
Vähennykset (Deductions)	brtirt:Deductions	V	

2.16 Tulolajin yleistiedot (TransactionBasic)

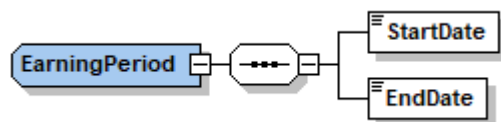


Tietoryhmän tiedot:

Tiedon nimi	Tyyppi	Sallitut arvot	V/P	Käsittelysääntö
Tulolajin yleistiedot (TransactionBasic)	brtirt:TransactionBasic		P	Tulolajille voi antaa vain yhden tiedoista "Perusteeton etu", "Takaisinperintä", "Regressi" ja "Oma-aloitteinen palautus". Jos tulolajille on esimerkiksi annettu tieto "Perusteeton etu" = "true", tulolajille ei samanaikaisesti voi antaa tietoa "Takaisinperintä" = "true" tai "Regressi" = "true" tai "Oma-aloitteinen palautus" = "true".

Tiedon nimi	Tyyppi	Sallitut arvot	V/P	Käsittelysääntö
Tulolajin koodi (TransactionCode)	xs:int	koodisto: BenefitTransactionCode	P	
Tulolaji muuttunut, uusi tulolajin koodi (RetroactiveTransactionCode)	xs:int	koodisto: BenefitTransactionCode	V	
Määrä (Amount)	irct:decimal2		P	<p>Etudet - Koodistot - Tulolajit -dokumentissa on lueteltu ne tulolajit ("Tulolajin koodi"), joille voi antaa negatiivisen "Määrä"-tiedon. Muille tulolajeille negatiivista "Määrä"-tietoa ei saa antaa.</p> <p>Jos ilmoituksella on annettu yhdellekin tulolajille tieto "Takaisinperintä" (Recovery) on "true" tai tieto "Oma-aloitteinen palautus" (UnpromptedRefund) on "true", ilmoituksella ei saa antaa negatiivista Määrä-tietoa.</p>
Etuuden veronalaisuus (TaxTreatment)	xs:int	koodisto: BenefitTaxTreatment	V/P	<p>Etudet - Koodistot - Tulolajit -dokumentissa on lueteltu ne tulolajit ("Tulolajin koodi"), joille tieto on pakollinen.</p> <p>Etudet - Koodistot - Tulolajit -dokumentissa on lueteltu ne tulolajit ("Tulolajin koodi"), joille tietoa ei saa antaa.</p>
Kertakorvaus (OneOff)	irct:true	"true"	V	
Perusteeton etu (UnjustEnrichment)	irct:true	"true"	V	Etudet - Koodistot - Tulolajit -dokumentissa on lueteltu ne tulolajit ("Tulolajin koodi"), joille tietoa ei saa antaa.
Takaisinperintä (Recovery)	irct:true	"true"	V	<p>Jos "Toimenpiteen tyyppi" on "Korvaava ilmoitus", tiedon on oltava sama kuin ilmoituksen edellisessä versiossa.</p> <p>Etudet - Koodistot - Tulolajit -dokumentissa on lueteltu ne tulolajit ("Tulolajin koodi"), joille tietoa ei saa antaa.</p>
Oma-aloitteinen palautus (UnpromptedRefund)	irct:true	"true"	V	Jos "Toimenpiteen tyyppi" on "Korvaava ilmoitus", tiedon on oltava sama kuin ilmoituksen edellisessä versiossa.
Viivästyskorotus (DelayIncrease)	irct:true	"true"	V	Jos "Toimenpiteen tyyppi" on "Korvaava ilmoitus", tiedon on oltava sama kuin ilmoituksen edellisessä versiossa.
Regressi (Recourse)	irct:true	"true"	V	
Maksun oikaisu (PaymentReallocation)	irct:true	"true"	V	
Ei vaikuta verotukseen (NoTaxEffect)	irct:true	"true"	V	

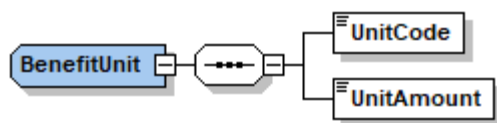
2.17 Ansaintakausi (EarningPeriod)



Tietoryhmän tiedot:

Tiedon nimi	Tyyppi	Sallitut arvot	V/P	Käsittelysääntö
Ansaintakausi (EarningPeriod)	brtirt:EarningPeriod		V/P	Tietoryhmä on pakollinen, jos "Takaisinperintä" ei ole "true" eikä "Oma-aloitteinen palautus" ole "true". Tietoryhmää ei saa antaa, jos "Takaisinperintä" on "true" tai jos "Oma-aloitteinen palautus" on "true".
Alkupäivä (StartDate)	xs:date		P	Tieto ei saa olla aikaisempi kuin 1.1.1800.
Loppupäivä (EndDate)	xs:date		P	Tieto ei saa olla aikaisempi kuin "Alkupäivä".

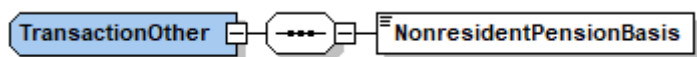
2.18 Etuuden yksikkö (BenefitUnit)



Tietoryhmän tiedot:

Tiedon nimi	Tyyppi	Sallitut arvot	V/P	Käsittelysääntö
Etuuden yksikkö (BenefitUnit)	brtirt:BenefitUnit		V/P	Etudet - Koodistot - Tulolajit -dokumentissa on lueteltu ne tulolajit ("Tulolajin koodi"), joille tietoryhmä on pakollinen.
Yksikkö (UnitCode)	xs:int	koodisto: BenefitUnitCode	P	
Yksiköiden määrä (UnitAmount)	irct:decimal2		P	Tiedon on oltava ei-negatiivinen.

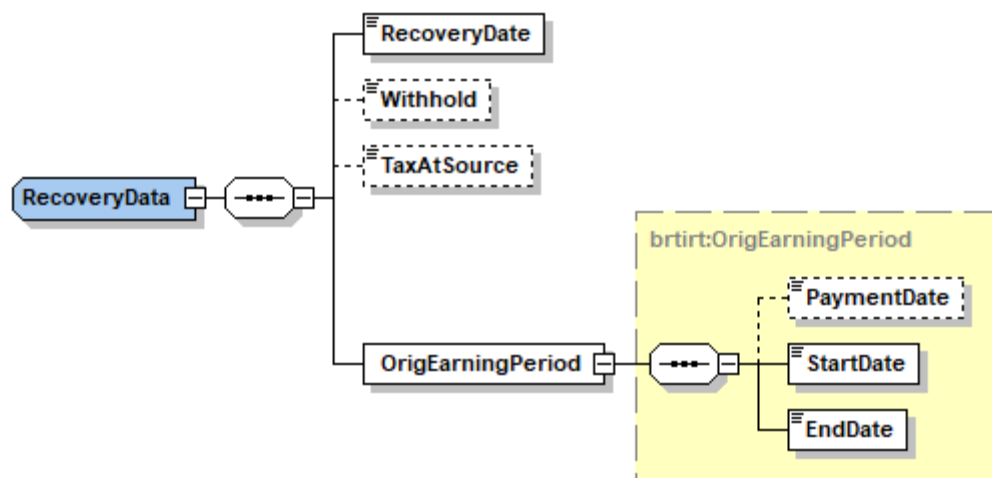
2.19 Tulolajin lisätiedot (TransactionOther)



Tietoryhmän tiedot:

Tiedon nimi	Tyyppi	Sallitut arvot	V/P	Käsittelysääntö
Tulolajin lisätiedot (TransactionOther)	brtirt:TransactionOther		V/P	
Rajoitetusti verovelvolliselle maksetun eläkkeen peruste (NonresidentPensionBasis)	xs:int	koodisto: NonresidentPensionBasis	P	<p>Tieto on pakollinen, jos "Rajoitetusti verovelvollinen" on "true" ja tulolaji ("Tulolajin koodi") on Etuudet - Koodistot - Tulolajit -dokumentin mukaan sellainen, jolle tieto on pakollinen rajoitetusti verovelvollisella.</p> <p>Tiedon voi antaa vain, jos "Rajoitetusti verovelvollinen" on "true" ja</p> <ul style="list-style-type: none"> tulolaji ("Tulolajin koodi") on Etuudet - Koodistot - Tulolajit - dokumentin mukaan sellainen, jolle tieto on pakollinen rajoitetusti verovelvollisella, tai tulolaji ("Tulolajin koodi") on "Ennakonpidätys".

2.20 Takaisinmaksun lisätiedot (RecoveryData)

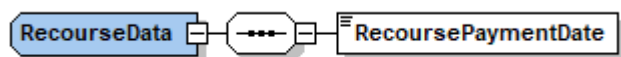


Tietoryhmän tiedot:

Tiedon nimi	Tyyppi	Sallitut arvot	V/P	Käsittelysääntö
Takaisinmaksun lisätiedot (RecoveryData)	brtirt:RecoveryData		V/P	Tietoryhmä on pakollinen, jos "Takaisinperintä" on "true" tai jos "Omaaloitteinen palautus" on "true". Tietoryhmää ei saa antaa, jos "Takaisinperintä" ei ole "true" eikä "Omaaloitteinen palautus" ole "true".
Takaisinmaksupäivä (RecoveryDate)	xs:date		P	Tieto ei saa olla aikaisempi kuin 1.1.2021. Tieto ei voi olla myöhäisempi kuin tietoryhmässä Aineiston tiedot (DeliveryData) annettu Suorituksen maksupäivä tai muu ilmoituspäivä (PaymentDate).
Takaisinmaksuun kohdistuva ennakonpidätys (Withhold)	irct:decimal2		V	
Takaisinmaksuun kohdistuva lähdevero (TaxAtSource)	irct:decimal2		V	
Alkuperäinen maksukausi (OrigEarningPeriod)	brtirt:OrigEarningPeriod		P	Tietojen "Alkupäivä" ja "Loppupäivä" on oltava saman kalenterivuoden sisällä. Jos "Toimenpiteen tyyppi" on "Korvaava ilmoitus", tiedon on oltava sama kuin ilmoituksen edellisessä versiossa.
Suorituksen maksupäivä tai muu ilmoituspäivä (PaymentDate)	xs:date		V	Tieto ei saa olla aikaisempi kuin 1.1.1800. Tieto ei voi olla myöhäisempi kuin "Takaisinmaksupäivä (RecoveryDate)".

Tiedon nimi	Tyyppi	Sallitut arvot	V/P	Käsittelysääntö
Alkupäivä (StartDate)	xs:date		P	Tieto ei saa olla aikaisempi kuin 1.1.1800. Tieto ei voi olla myöhäisempi kuin "Takaisinmaksupäivä (RecoveryDate)".
Loppupäivä (EndDate)	xs:date		P	"Loppupäivä" ei voi olla aikaisempi kuin "Alkupäivä".

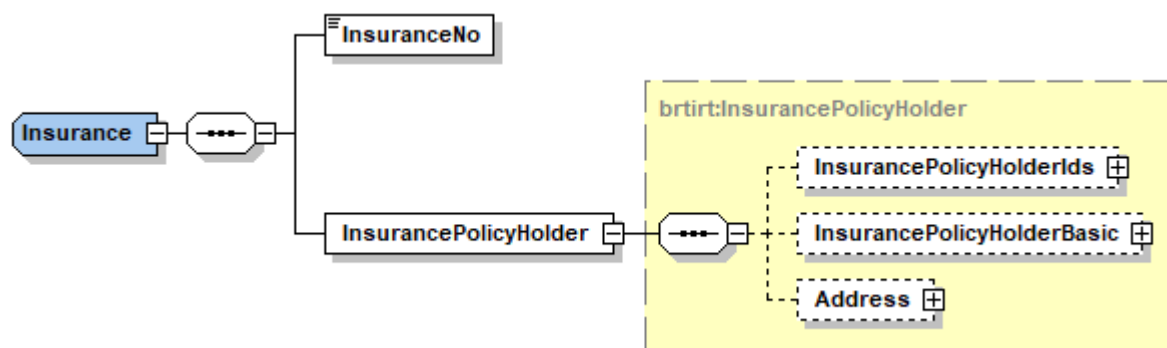
2.21 Regressin lisätiedot (RecourseData)



Tietoryhmän tiedot:

Tiedon nimi	Tyyppi	Sallitut arvot	V/P	Käsittelysääntö
Regressin lisätiedot (RecourseData)	brtirt:RecourseData		V	Tiedon voi antaa vain, jos "Regressi" on "true".
Regressi verottomasta tulosta, maksupäivä (RecoursePaymentDate)	xs:date		P	"Regressi verottomasta tulosta, maksupäivä" ei voi olla aikaisempi kuin "Suorituksen maksupäivä tai muu ilmoituspäivä". Tieto ei saa olla aikaisempi kuin 1.1.1800.

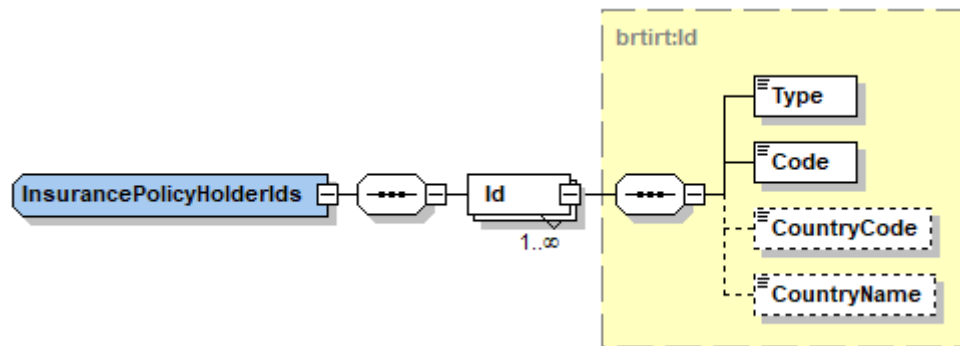
2.22 Vakuutuksen tiedot (Insurance)



Tietoryhmän tiedot:

Tiedon nimi	Tyyppi	Sallitut arvot	V/P	Käsittelysääntö
Vakuutuksen tiedot (Insurance)	brtirt:Insurance		V/P	Pakollinen tietoryhmä, jos tieto "Etouden veronalaisuus" on "Verotonta, annetaan perintö- ja lahjaverolain tieto" tai "Pääomatuloa sekä annetaan perintö- ja lahjaverolain tieto".
Vakuutuksen numero tai muu tunnus (InsuranceNo)	irct:String20		P	
Vakuutuksenottajan tiedot (InsurancePolicyHolder)	brtirt:InsurancePolicyHolder		P	
Vakuutuksenottajan tunnisteet (InsurancePolicyHolderIds)	brtirt:InsurancePolicyHolderIds		V/P	
Vakuutuksenottajan perustiedot (InsurancePolicyHolderBasic)	brtirt:InsurancePolicyHolderBasic		V/P	
Vakuutuksenottajan osoite (Address)	brtirt:Address		V/P	

2.23 Vakuutusnottajan tunnisteet (InsurancePolicyHolderIds)

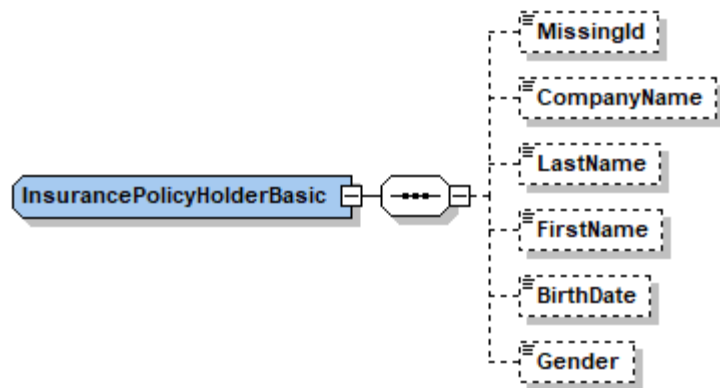


Tietoryhmän tiedot:

Tiedon nimi	Tyyppi	Sallitut arvot	V/P	Käsittelysääntö
Vakuutusnottajan tunnisteet (InsurancePolicyHolderIds)	brtirt:InsurancePolicyHolderIds		V/P	Pakollinen tietoryhmä, jos tietoa "Vakuutusnottajalla ei ole asiakastunnistetta" ei ole annettu. Tietoryhmää ei saa antaa, jos tieto "Vakuutusnottajalla ei ole asiakastunnistetta" on annettu.
Vakuutusnottajan tunniste (Id)	brtirt:Id		P	Vakuutusnottajalla voi olla useita tunnisteita. Jos vakuutusnottajalle on annettu useita suomalaisia henkilötunnuksia, tunnusten perusteella päätellyn syntymäajan tulee olla sama kaikilla tunnuksilla.
Tunnisteen tyyppi (Type)	xs:int	koodisto: IdType	P	
Tunniste (Code)	irct:String30		P	Jos "Tunnisteen tyyppi" on "Suomalainen henkilötunnus", tunniste on oltava olemassa (Väestötietojärjestelmästä (VTJ) saatavien tietojen perusteella). Jos "Tunnisteen tyyppi" on "Y-tunnus", tunniste on oltava olemassa (Yritys- ja yhteisötietojärjestelmästä (YTJ) saatavien tietojen perusteella).
Maakoodi (CountryCode)	irct:String2	ISO3166-maakoodiston mukainen 2-kirjaiminen koodi. Jos maa on tuntematon, annetaan arvo "99".	V/P	Pakollinen tieto, jos "Tunnisteen tyyppi" on joku muu kuin "Suomalainen henkilötunnus" tai "Y-tunnus".
Maan nimi (CountryName)	irct:String70		V/P	Pakollinen tieto, jos "Maakoodi" on "99".



2.24 Vakuutusnottajan perustiedot (InsurancePolicyHolderBasic)



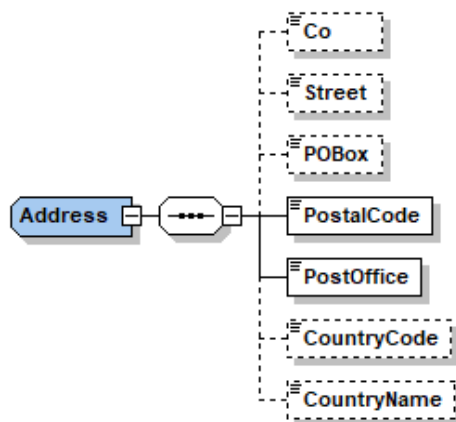
Tietoryhmän tiedot:

Tiedon nimi	Tyyppi	Sallitut arvot	V/P	Käsittelysääntö
Vakuutusnottajan perustiedot (InsurancePolicyHolderBasic)	brtirt:InsurancePolicyHolderBasic		V/P	Pakollinen tietoryhmä, jos tietoryhmässä "Vakuutusnottajan tunnistheet" ei ole annettu yhtään sellaista tunnistetta, jossa "Tunnisteen tyyppi" on "Suomalainen henkilötunnus" tai "Y-tunnus".
Vakuutusnottajalla ei ole asiakastunnistetta (MissingId)	irct:true	"true"	V/P	Pakollinen tieto, jos vakuutusnottajalle ei ole annettu yhtään tunnistetta tietoryhmässä "Vakuutusnottajan tunnistheet".
Yrityksen nimi (CompanyName)	irct:String200		V/P	Pakollinen tieto seuraavissa tapauksissa: <ul style="list-style-type: none"> Tietoryhmässä "Vakuutusnottajan tunnistheet" ei ole annettu tunnistetta, jossa "Tunnisteen tyyppi" on "Y-tunnus" tai "Suomalainen henkilötunnus" ja tietoja "Sukunimi", "Etunimi" ei ole annettu. Tieto "Vakuutusnottajalla ei ole asiakastunnistetta" on "true" ja tietoja "Sukunimi", "Etunimi" ei ole annettu. Tietoa ei saa antaa, jos tiedot "Sukunimi", "Etunimi" on annettu.
Sukunimi (LastName)	irct:String200		V/P	Pakollinen tieto seuraavissa tapauksissa: <ul style="list-style-type: none"> Tietoryhmässä "Vakuutusnottajan tunnistheet" ei ole annettu tunnistetta, jossa tieto "Tunnisteen tyyppi" on "Y-tunnus" tai "Suomalainen henkilötunnus" ja tietoa "Yrityksen nimi" ei ole annettu. Tieto "Vakuutusnottajalla ei ole asiakastunnistetta" on "true" ja tietoa "Yrityksen nimi" ei ole annettu. Tietoa ei saa antaa, jos "Yrityksen nimi" on annettu.

Tiedon nimi	Tyyppi	Sallitut arvot	V/P	Käsittelysääntö
Etunimi (FirstName)	irct:String100		V/P	Tarkistetaan samoin kuin "Sukunimi".
Syntymäaika (BirthDate)	xs:date		V/P	<p>Pakollinen tieto seuraavissa tapauksissa:</p> <ul style="list-style-type: none"> Tietoryhmässä "Vakuutusnottajan tunnisteen" ei ole annettu tunnistetta, jossa "Tunnisteen tyyppi" on "Suomalainen henkilötunnus" ja tiedot "Etunimi", "Sukunimi" on annettu. Tieto "Vakuutusnottajalla ei ole asiakastunnistetta" on "true" ja tiedot "Etunimi", "Sukunimi" on annettu. <p>Tieto ei saa olla suurempi kuin kuluva päivä. Tieto ei saa olla aikaisempi kuin 1.1.1800.</p>
Sukupuoli (Gender)	xs:int	koodisto: Gender	V/P	Pakollinen tieto, jos tietoryhmässä "Vakuutusnottajan tunnisteen" ei ole annettu tunnistetta, jossa tieto "Tunnisteen tyyppi" on "Suomalainen henkilötunnus" ja tiedot "Etunimi", "Sukunimi" on annettu.



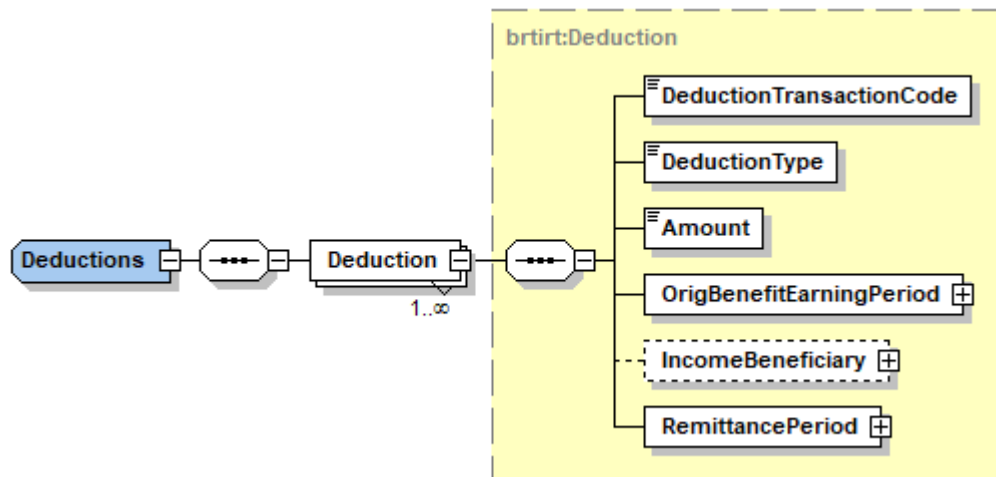
2.25 Vakuutusnottajan osoite (Address)



Tietoryhmän tiedot:

Tiedon nimi	Tyyppi	Sallitut arvot	V/P	Käsittelysääntö
Vakuutusnottajan osoite (Address)	brtirt:Address		V/P	Pakollinen tietoryhmä seuraavissa tapauksissa: <ul style="list-style-type: none"> Tietoryhmässä "Vakuutusnottajan tunnisteet" ei ole annettu yhtään sellaista tunnistetta, jossa "Tunnisteen tyyppi" on "Suomalainen henkilötunnus" tai "Y-tunnus". Tieto "Vakuutusnottajalla ei ole asiakastunnistetta" on "true".
c/o-tarkenne (Co)	irct:String70		V	
Katuosoite (Street)	irct:String100		V/P	Jos tietoryhmä annetaan, on annettava joko "Katuosoite" tai "PL". Molempia ei voi antaa.
PL (POBox)	irct:String10		V/P	Jos tietoryhmä annetaan, on annettava joko "Katuosoite" tai "PL". Molempia ei voi antaa.
Postinumero (PostalCode)	irct:String20		P	
Postitoimipaikka (PostOffice)	irct:String200		P	
Maakoodi (CountryCode)	irct:String2	ISO3166-maakoodiston mukainen 2-kirjaiminen koodi. Jos maa on tuntematon, annetaan arvo "99".	V/P	Pakollinen tieto seuraavissa tapauksissa: <ul style="list-style-type: none"> Tietoryhmässä "Vakuutusnottajan tunnisteet" ei ole annettu tunnistetta, jossa tieto "Tunnisteen tyyppi" on "Suomalainen henkilötunnus" tai "Y-tunnus". Tieto "Vakuutusnottajalla ei ole asiakastunnistetta" on "true".
Maan nimi (CountryName)	irct:String70		V/P	Pakollinen tieto, jos "Maakoodi" on "99".

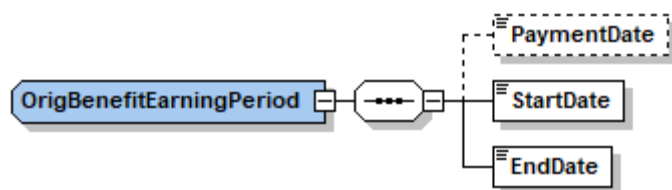
2.26 Vähennykset (Deductions)



Tietoryhmän tiedot:

Tiedon nimi	Tyyppi	Sallitut arvot	V/P	Käsittelysääntö
Vähennykset (Deductions)	brtirt:Deductions		V	Kaikkien vähennysten "Vähennyksen määrä" -tietojen yhteissumma saa olla enintään tulolajille ("Tulolajin koodi") ilmoitettu "Määrä"-tieto.
Vähennyksen tiedot (Deduction)	brtirt:Deduction		P	Vähennyksiä voi olla useita.
Vähennyksen tulolajin koodi (DeductionTransactionCode)	xs:int	koodisto: BenefitTransactionCode	P	
Vähennyksen tyyppi (DeductionType)	xs:int	koodisto: DeductionType	P	
Vähennyksen määrä (Amount)	irct:decimal2		P	Tieto ei saa olla negatiivinen.
Alkuperäisen etuuden ansaintakausi (OrigBenefitEarningPeriod)	brtirt:OrigBenefitEarningPeriod		P	
Sijaisaajan tiedot (IncomeBeneficiary)	brtirt:IncomeBeneficiary		V	
Tilitysjakso (RemittancePeriod)	brtirt:RemittancePeriod		P	

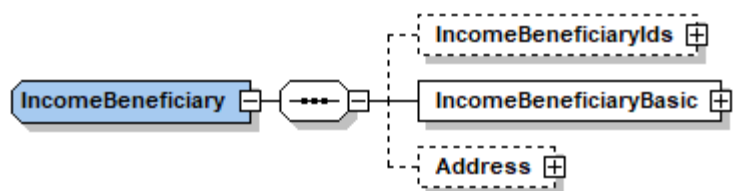
2.27 Alkuperäisen etuuden ansaintakausi (OrigBenefitEarningPeriod)



Tietoryhmän tiedot:

Tiedon nimi	Tyyppi	Sallitut arvot	V/P	Käsittelysääntö
Alkuperäisen etuuden ansaintakausi (OrigBenefitEarningPeriod)	brtirt:OrigBenefitEarningPeriod		P	
Suorituksen maksupäivä tai muu ilmoituspäivä (PaymentDate)	xs:date		V	Tieto ei saa olla aikaisempi kuin 1.1.1800.
Alkupäivä (StartDate)	xs:date		P	Tieto ei saa olla aikaisempi kuin 1.1.1800.
Loppupäivä (EndDate)	xs:date		P	Tieto ei saa olla aikaisempi kuin "Alkupäivä".

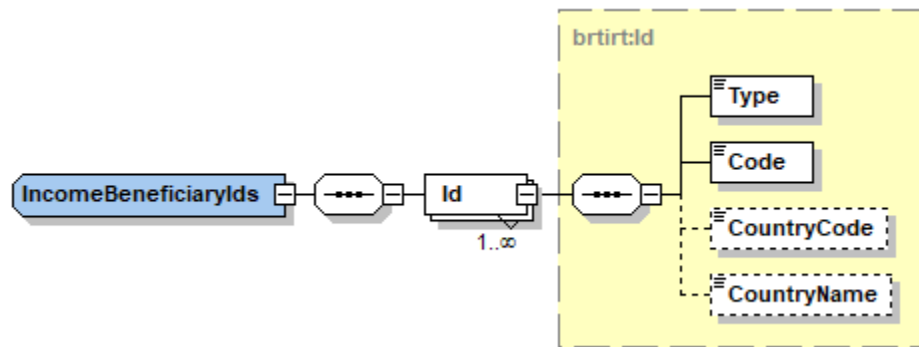
2.28 Sijaissaajan tiedot (IncomeBeneficiary)



Tietoryhmän tiedot:

Tiedon nimi	Tyyppi	V/P
Sijaissaajan tiedot (IncomeBeneficiary)	brtirt:IncomeBeneficiary	V
Sijaissaajan tunnisteen (IncomeBeneficiaryIds)	brtirt:IncomeBeneficiaryIds	V/P
Sijaissaajan perustiedot (IncomeBeneficiaryBasic)	brtirt:IncomeBeneficiaryBasic	P
Sijaissaajan osoite (Address)	brtirt:Address	V

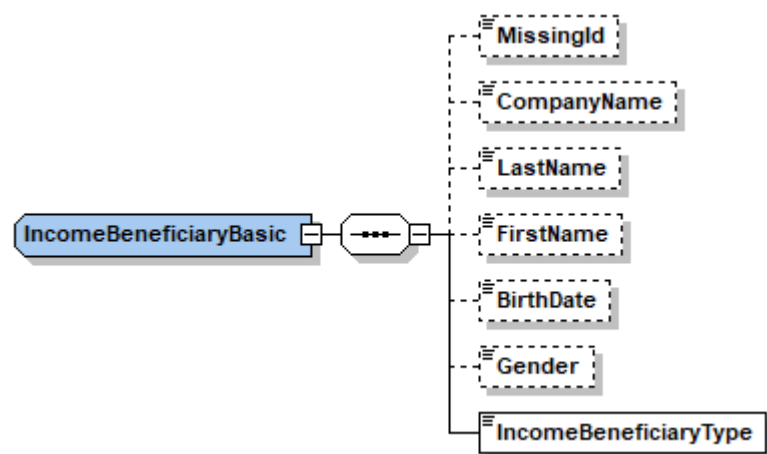
2.29 Sijaissaajan tunnisteet (IncomeBeneficiaryIds)



Tietoryhmän tiedot:

Tiedon nimi	Tyyppi	Sallitut arvot	V/P	Käsittelysääntö
Sijaissaajan tunnisteet (IncomeBeneficiaryIds)	brtirt:IncomeBeneficiaryIds		V/P	Pakollinen tietoryhmä, jos tietoa "Sijaissaajalla ei ole asiakastunnistetta" ei ole annettu. Tietoryhmää ei saa antaa, jos tieto "Sijaissaajalla ei ole asiakastunnistetta" on annettu. Jos "Toimenpiteen tyyppi" on "Korvaava ilmoitus", tiedon on oltava sama kuin ilmoituksen edellisessä versiossa.
Sijaissaajan tunniste (Id)	brtirt:Id		P	Sijaissaajalla voi olla useita tunnisteita. Jos sijaissaajalle on annettu useita suomalaisia henkilötunnuksia, tunnusten perusteella päätellyn syntymäajan tulee olla sama kaikilla tunnuksilla.
Tunnisteen tyyppi (Type)	xs:int	koodisto: IdType	P	
Tunniste (Code)	irct:String30		P	Jos "Tunnisteen tyyppi" on "Suomalainen henkilötunnus", tunniste on oltava olemassa (Väestötietojärjestelmästä (VTJ) saatavien tietojen perusteella). Jos "Tunnisteen tyyppi" on "Y-tunnus", tunniste on oltava olemassa (Yritys- ja yhteisötietojärjestelmästä (YTJ) saatavien tietojen perusteella).
Maakoodi (CountryCode)	irct:String2	ISO3166-maakoodiston mukainen 2-kirjaiminen koodi. Jos maa on tuntematon, annetaan arvo "99".	V/P	Pakollinen tieto, jos "Tunnisteen tyyppi" on joku muu kuin "Suomalainen henkilötunnus" tai "Y-tunnus".
Maan nimi (CountryName)	irct:String70		V/P	Pakollinen tieto, jos "Maakoodi" on "99".

2.30 Sijaissaajan perustiedot (IncomeBeneficiaryBasic)

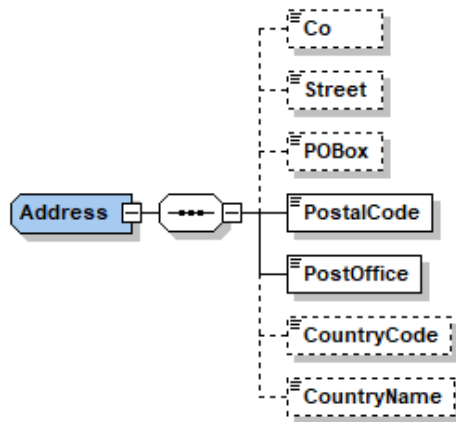


Tietoryhmän tiedot:

Tiedon nimi	Tyyppi	Sallitut arvot	V/P	Käsittelysääntö
Sijaissaajan perustiedot (IncomeBeneficiaryBasic)	brtirt:IncomeBeneficiaryBasic		P	
Sijaissaajalla ei ole asiakastunnistetta (MissingId)	irct:true	"true"	V/P	Pakollinen tieto, jos sijaissaajalle ei ole annettu yhtään tunnistetta tietoryhmässä "Sijaissaajan tunnistheet". Jos "Toimenpiteen tyyppi" on "Korvaava ilmoitus", tiedon on oltava sama kuin ilmoituksen edellisessä versiossa.
Yrityksen nimi (CompanyName)	irct:String200		V/P	Pakollinen tieto seuraavissa tapauksissa: <ul style="list-style-type: none"> Tietoryhmässä "Sijaissaajan tunnistheet" ei ole annettu tunnistetta, jossa "Tunnisteen tyyppi" on "Y-tunnus" tai "Suomalainen henkilötunnus" ja tietoja "Sukunimi", "Etunimi" ei ole annettu. Tieto "Sijaissaajalla ei ole asiakastunnistetta" on "true" ja tietoja "Sukunimi", "Etunimi" ei ole annettu. Tietoa ei saa antaa, jos tiedot "Sukunimi", "Etunimi" on annettu.
Sukunimi (LastName)	irct:String200		V/P	Pakollinen tieto seuraavissa tapauksissa:

Tiedon nimi	Tyyppi	Sallitut arvot	V/P	Käsittelysääntö
				<ul style="list-style-type: none"> Tietoryhmässä "Sijaissaajan tunnisteet" ei ole annettu tunnistetta, jossa "Tunnisteen tyyppi" on "Y-tunnus" tai "Suomalainen henkilötunnus" ja tietoa "Yrityksen nimi" ei ole annettu. Tieto "Sijaissaajalla ei ole asiakastunnistetta" on "true" ja tietoa "Yrityksen nimi" ei ole annettu. <p>Tietoa ei saa antaa, jos "Yrityksen nimi" on annettu.</p>
Etunimi (FirstName)	irct:String100		V/P	Tarkistetaan samoin kuin "Sukunimi".
Syntymäaika (BirthDate)	xs:date		V/P	<p>Pakollinen tieto seuraavissa tapauksissa:</p> <ul style="list-style-type: none"> Tietoryhmässä "Sijaissaajan tunnisteet" ei ole annettu tunnistetta, jossa "Tunnisteen tyyppi" on "Suomalainen henkilötunnus" ja tiedot "Sukunimi", "Etunimi" on annettu. Tieto "Sijaissaajalla ei ole asiakastunnistetta" on "true" ja tiedot "Sukunimi", "Etunimi" on annettu. <p>Tieto ei saa olla suurempi kuin kuluva päivä. Tieto ei saa olla aikaisempi kuin 1.1.1800.</p>
Sukupuoli (Gender)	xs:int	koodisto: Gender	V/P	Pakollinen tieto, jos tietoryhmässä "Sijaissaajan tunnisteet" ei ole annettu tunnistetta, jossa tieto "Tunnisteen tyyppi" on "Suomalainen henkilötunnus" ja tiedot "Sukunimi", "Etunimi" on annettu.
Sijaissaajan tyyppi (IncomeBeneficiaryType)	xs:int	koodisto: IncomeBeneficiaryType	P	

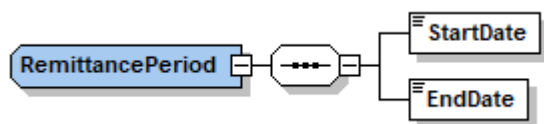
2.31 Sijaissaajan osoite (Address)



Tietoryhmän tiedot:

Tiedon nimi	Tyyppi	Sallitut arvot	V/P	Käsittelysääntö
Sijaissaajan osoite (Address)	brtirt:Address		V	
c/o-tarkenne (Co)	irct:String70		V	
Katuosoite (Street)	irct:String100		V/P	Jos tietoryhmä annetaan, on annettava joko "Katuosoite" tai "PL". Molempia ei voi antaa.
PL (POBox)	irct:String10		V/P	Jos tietoryhmä annetaan, on annettava joko "Katuosoite" tai "PL". Molempia ei voi antaa.
Postinumero (PostalCode)	irct:String20		P	
Postitoimipaikka (PostOffice)	irct:String200		P	
Maakoodi (CountryCode)	irct:String2	ISO3166-maakoodiston mukainen 2-kirjaiminen koodi. Jos maa on tuntematon, annetaan arvo "99".	V/P	Pakollinen tieto seuraavissa tapauksissa: <ul style="list-style-type: none"> Tietoryhmässä "Sijaissaajan tunnistee" ei ole annettu tunnistetta, jossa tieto "Tunnisteen tyyppi" on "Suomalainen henkilötunnus" tai "Y-tunnus". Tieto "Sijaissaajalla ei ole asiakastunnistetta" on "true".
Maan nimi (CountryName)	irct:String70		V/P	Pakollinen tieto, jos "Maakoodi" on "99".

2.32 Tilitysjakso (RemittancePeriod)



Tietoryhmän tiedot:

Tiedon nimi	Tyyppi	Sallitut arvot	V/P	Käsittelysääntö
Tilitysjakso (RemittancePeriod)	brtirt:RemittancePeriod		P	
Alkupäivä (StartDate)	xs:date		P	Tieto ei saa olla aikaisempi kuin 1.1.1800.
Loppupäivä (EndDate)	xs:date		P	Tieto ei saa olla aikaisempi kuin "Alkupäivä".