

# **Tietojen jakelu - Skeemat - Työnantajan erillisilmoitukset 2024**

---

## **Tulorekisteriyksikkö**

## Versiohistoria

Versio	Päivämäärä	Kuvaus
1.0	22.5.2023	Julkaistu dokumentista vuoden 2024 tietosisältömuutokset sisältävä versio. Muutoksia sovelletaan, kun tulon maksupäivä on 1.1.2024 tai sen jälkeen. Poistettu elementti Maksajan tietoihin voi sisältyä turvakiellon alaisia tietoja (SensitiveInfoIncluded) tietoryhmästä Maksajan muut tiedot (PayerOther). Lisätty käsittelysääntö "Turvakiellon alaisia osoitetietoja ei jaeta" tietoryhmään Maksajan osoite (Address).

## SISÄLLYS

<b>1</b>	<b>Yleistä</b>	<b>4</b>
1.1	Skeema	4
1.2	Merkistö	4
1.3	Päivämäärät ja kellonajat	5
1.4	Dokumentin lukuohje	5
<b>2</b>	<b>Työnantajan erillisilmoitukset (PayerSummaryReportsFromIR)</b>	<b>7</b>
2.1	Aineistotilauksen tiedot (Subscription)	9
2.2	Poiminnan tiedot (Query)	11
2.3	Poiminnan yhteenvetotiedot (Summary)	12
2.4	Sanomatason virheet (MessageErrors)	13
2.5	Aineistotason virheet (DeliveryErrors)	14
2.6	Ilmoitusten tiedot (Reports)	15
2.7	Aineiston tiedot (DeliveryData)	16
2.8	Aineiston yhteyshenkilöt (ContactPersons)	18
2.9	Maksajan tiedot (Payer)	19
2.10	Maksajan tunnisteet (PayerIds)	20
2.11	Maksajan perustiedot (PayerBasic)	21
2.12	Maksajan osoite (Address)	22
2.13	Maksajan aliorganisaatiot (SubOrgs)	23
2.14	Työeläkevakuutukset (PensionInsurances)	24
2.15	Työtapaturmavakuutukset (AccidentInsurances)	25
2.16	Maksajan muut tiedot (PayerOther)	27
2.17	Palvelun tiedot (ReportData)	28
2.18	Kohdekausi (PaymentMonth)	29
2.19	Tulolajit (Transactions)	30



## 1 YLEISTÄ

### 1.1 Skeema

Työnantajan erillisilmoitukset toimitetaan tulorekisteristä skeemalla **PayerSummaryReportsFromIR**.

Skeeman nimiavaruudet ovat seuraavat:

Tiedoston nimi	Prefix	Namespace
	xmlns:xs	http://www.w3.org/2001/XMLSchema
PayerSummaryReportsFromIR.xsd	xmlns:psrfir	http://www.tulorekisteri.fi/2017/1/PayerSummaryReportsFromIR
PayerSummaryReportsFromIRTypes.xsd	xmlns:psrfirt	http://www.tulorekisteri.fi/2017/1/PayerSummaryReportsFromIRTypes
IRCommonTypes.xsd	xmlns:irct	http://www.tulorekisteri.fi/2017/1/IRCommonTypes
StatusMessageTypes.xsd	xmlns:smt	http://www.tulorekisteri.fi/2017/1/StatusMessageTypes
xmldsig-core-schema.xsd	xmlns:ds	http://www.w3.org/2000/09/xmldsig#

Tiedot jaetaan tulorekisteristä sisällöltään samanlaisina, kuin ne on toimitettu tulorekisteriin. Jakelussa huomioidaan tiedon käyttäjän tiedonsaantiprofiili.

### 1.2 Merkistö

Tulorekisterin skeemoissa on käytössä XML:n oletusmerkistö UTF-8. Tiedostossa ei saa olla Byte Order Mark (BOM) –merkkiä.

Seuraavassa taulukossa on esitetty sanomissa esiintyvien erikoismerkien muunnoksiin liittyvät vaatimukset.

Merkki	Kuvaus	Esitysmuoto entiteettinä
&	et-merkki	&amp; muunnos on pakollinen
<	pienempi kuin	&lt; muunnos on pakollinen
>	suurempi kuin	&gt; muunnos ei ole pakollinen, mutta on hyvien käytäntöjen mukaista
'	heittomerkki	&apos; muunnos ei ole pakollinen, mutta on hyvien käytäntöjen mukaista
"	lainausmerkki	&quot; muunnos ei ole pakollinen, mutta on hyvien käytäntöjen mukaista
--	tupla viiva	Merkki ei saa esiintyä xml-tiedostossa
/*	kauttaviiva asterisk	Merkki ei saa esiintyä xml-tiedostossa
&#	et-merkki risuaitamerkki	Merkki ei saa esiintyä xml-tiedostossa

**Viitetiedoissa** on käytössä rajoitettu merkistö. Alla luetelluissa viitetiedoissa sallitut merkit ovat numerot 0-9, kirjaimet a-z ja A-Z sekä erikoismerkit ”\_” ja ”-”.

- Aineiston omistajan aineistoviite (DeliveryId)

- Maksajan ilmoitusviite (ReportId)
- Tilaaajan päätilausviite (MainSubscriptionId)
- Tilaaajan alitilausviite (SubscriptionId)
- Lähettäjän viestiviite (MessageId)

Seuraavissa tiedoissa isot ja pienet kirjaimet ovat merkitseviä:

- Maakoodit kaikissa tietoryhmissä (esimerkiksi "DE" tulkitaan eri koodiksi kuin "De").
- Asiakastunnisteet kaikissa tietoryhmissä (esimerkiksi "150172-999H" tulkitaan eri tunnisteeksi kuin "150172-999h").

### 1.3 Päivämäärät ja kellonajat

Päivämäärissä (tietotyyppi xs:date) ei saa olla mukana aikavyöhyketietoa. Esimerkki päivämäärästä:

```
<StartDate>2017-05-11</StartDate>
```

Kellonaikoja sisältävissä tietoelementeissä (tietotyypit xs:dateTime ja xs:time) tulee olla mukana aikavyöhyke.

Esimerkki Suomen aikavyöhykkeessä (talviaika, UTC+2):

```
<Timestamp>2017-05-11T08:00:00+02:00</Timestamp>
```

```
<Time>08:00:00+02:00</Time>
```

Esimerkki UTC-ajassa (UTC+0):

```
<Timestamp>2017-05-11T6:00:00Z</Timestamp>
```

```
<Time>06:00:00Z</Time>
```

### 1.4 Dokumentin lukuohje

Dokumentin kaavioissa olevien elementtien oikeassa alakulmassa oleva merkintä 0 .. ∞ tarkoittaa, että elementti voi toistua useita kertoja ja se voi myös puuttua kokonaan. Merkintä 1 .. ∞ tarkoittaa, että elementti voi toistua useita kertoja, mutta aina vähintään kerran. Pakolliset elementit on merkitty yhtenäisellä reunaviivalla ja vapaaehtoiset elementit katkonaisella reunaviivalla.

Dokumentin taulukoissa elementtien pakollisuutta tai vapaaehtoisuutta on kuvattu seuraavilla merkinnöillä:

V/P	Selite
V	Elementti on aina vapaaehtoinen. Vapaaehtoiseksi merkityt tietoryhmät tai tiedot ovat mukana poimitussa aineistossa, jos ne sisältävät tietoa (tieto on annettu ilmoituksella tai se on tulorekisterin tuottama tieto) ja ne sisältyvät siihen tiedonluovutusprofiiliin, jolla aineisto poimitaan.
P	Elementti on aina mukana siinä tapauksessa, että sen "emolementti" on mukana.

---

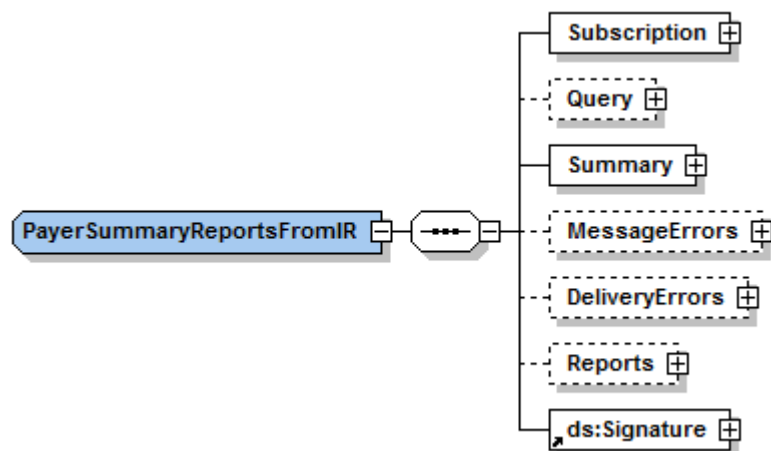
Joissakin elementeissä sanomilla käytetään rajoitetun arvoavaruuden arvoja eli koodeja. Koodien arvoavaruus eli mahdolliset arvot on kuvattu dokumenteissa "Koodistot" ja "Palkat – Koodistot – Tulolajit". Tässä dokumentissa viitataan koodistoissa esiteltyihin arvoihin nimellä "koodisto".



## 2 TYÖNANTAJAN ERILLISILMOITUKSET (PAYERSUMMARYREPORTSFROMIR)

Tulorekisteristä jaettavan työnantajan erillisilmoituksia sisältävän aineiston yleisrakenne on seuraava:

Tietoryhmän nimi	Tyyppi	V/P
Aineistotilauksen tiedot (Subscription)	psrfirt:Subscription	P
Poiminnan tiedot (Query)	psrfirt:Query	V
Poiminnan yhteenvetotiedot (Summary)	psrfirt:Summary	P
Sanomatason virheet (MessageErrors)	smt:MessageErrors	V
Aineistotason virheet (DeliveryErrors)	smt:DeliveryErrors	V
Ilmoitusten tiedot (Reports)	psrfirt:Reports	V
Ilmoituksen tiedot (Report)	psrfirt:Report	P
Aineiston tiedot (DeliveryData)	psrfirt:DeliveryData	P
Aineiston yhteyshenkilöt (ContactPersons)	psrfirt:ContactPersons	V
Maksajan tiedot (Payer)	psrfirt:Payer	V
Maksajan tunnisteet (PayerIds)	psrfirt:PayerIds	V
Maksajan perustiedot (PayerBasic)	psrfirt:PayerBasic	V
Maksajan osoite (Address)	psrfirt:Address	V
Maksajan aliorganisaatiot (SubOrgs)	psrfirt:SubOrgs	V
Työeläkevakuutukset (PensionInsurances)	psrfirt:PensionInsurances	V
Työtapaturmavakuutukset (AccidentInsurances)	psrfirt:AccidentInsurances	V
Maksajan muut tiedot (PayerOther)	psrfirt:PayerOther	V
Palvelun tiedot (ReportData)	psrfirt:ReportData	P
Kohdekausi (PaymentMonth)	psrfirt:PaymentMonth	P
Tulolajit (Transactions)	psrfirt:Transactions	V
Tulolajin tiedot (Transaction)	psrfirt:Transaction	P
Tulolajin yleistiedot (TransactionBasic)	psrfirt:TransactionBasic	P
Allekirjoitus (Signature)	xsig:SignatureType	P

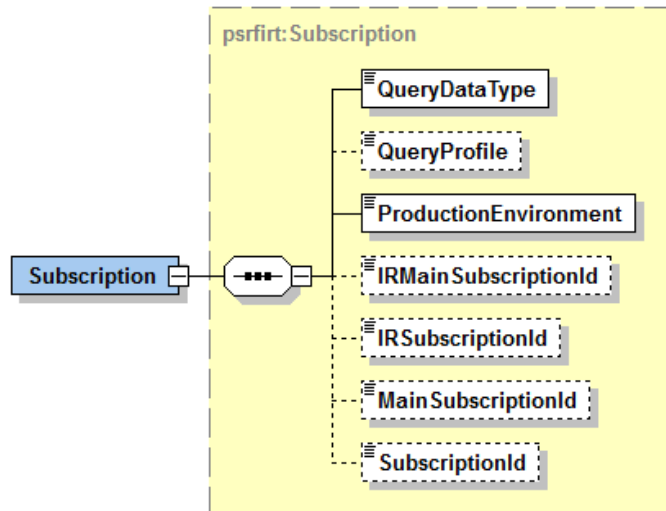


## Tietoryhmän tiedot:

Tiedon nimi	Tyyppi	Sallitut arvot	V/P	Käsittelysääntö
Aineistotilauksen tiedot (Subscription)	psrfirt:Subscription		P	Tietoryhmässä toimitetaan aineistotilaukseen tai palvelupyyntöön liittyviä tietoja.
Poiminnan tiedot (Query)	psrfirt:Query		V	Tietoryhmässä toimitetaan poimintaan liittyviä tietoja.  Tietoryhmä ei esiinny DataRequestToIR-skeeman mukaisen reaaliaikaisen WS-palvelukutsun vastaussanomalla, jos palvelukutsun käsittelyssä on tapahtunut sanomatason tai aineistotason virhe.
Poiminnan yhteenvetotiedot (Summary)	psrfirt:Summary		P	Tietoryhmässä toimitetaan poimintaan liittyvää summatietoa.
Sanomatason virheet (MessageErrors)	smt:MessageErrors		V	Tietoryhmä voi esiintyä vain DataRequestToIR-skeeman mukaisen reaaliaikaisen WS-palvelukutsun vastaussanomalla.
Aineistotason virheet (DeliveryErrors)	smt:DeliveryErrors		V	Tietoryhmä voi esiintyä vain DataRequestToIR-skeeman mukaisen reaaliaikaisen WS-palvelukutsun vastaussanomalla.
Ilmoitusten tiedot (Reports)	psrfirt:Reports		V	Työnantajan erillisilmoitukset
Allekirjoitus (Signature)	xsig:SignatureType		P	Tietoryhmässä toimitetaan aineiston sähköinen allekirjoitus.



## 2.1 Aineistotilauksen tiedot (Subscription)



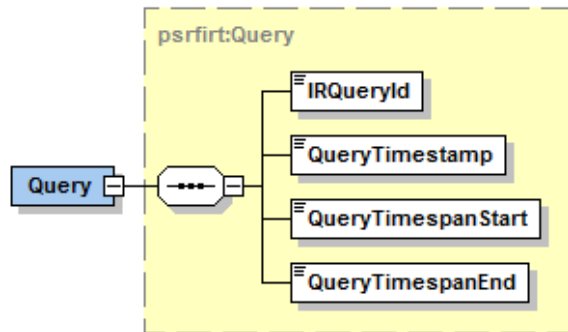
### Tietoryhmän tiedot:

Tiedon nimi	Tyyppi	Sallitut arvot	V/P	Käsittelysääntö
Aineistotilauksen tiedot (Subscription)	psrfirt:Subscription		P	Tietoryhmässä toimitetaan aineistotilaukseen tai palvelupyynnöön liittyviä tietoja.
Aineiston tyyppi (QueryDataType)	xs:int	koodisto: QueryDataType	P	Aineistotilauksella tai palvelupyynnössä annettu tieto.
Tiedonsaantiprofiili (QueryProfile)	irct:String40		V	Aineistotilauksella tai palvelupyynnössä annettu tieto.
Tuotantoympäristö (ProductionEnvironment)	irct:trueOrFalse	koodisto: ProductionEnvironment	P	Aineistotilauksella tai palvelupyynnössä annettu tieto.
Tulorekisterin päätilausviite (IRMainSubscriptionId)	irct:Guid		V	Tulorekisterin päätilausviite sille päätilaukselle, jonka perusteella aineisto on poimittu. Tietoa ei toimiteta DataRequestToIR-skeeman mukaisen reaaliaikaisen WS-palvelukutsun vastaussanomalla.
Tulorekisterin alitilausviite (IRSubscriptionId)	irct:Guid		V	Tulorekisterin alitilausviite sille alitilaukselle, jonka perusteella aineisto on poimittu. Tietoa ei toimiteta DataRequestToIR-skeeman mukaisen reaaliaikaisen WS-palvelukutsun vastaussanomalla.
Tilaaajan päätilausviite (MainSubscriptionId)	irct:String40		V	Tilaaajan päätilausviite sille päätilaukselle, jonka perusteella aineisto on poimittu.

Tiedon nimi	Tyyppi	Sallitut arvot	V/P	Käsittelysääntö
				Tietoa ei toimiteta DataRequestToIR-skeeman mukaisen reaaliaikaisen WS-palvelukutsun vastaussanomalla.
Tilaaajan alitilausviite (SubscriptionId)	irct:String40		V	Tilaaajan alitilausviite sille alitilaukselle, jonka perusteella aineisto on poimittu. Tietoa ei toimiteta DataRequestToIR-skeeman mukaisen reaaliaikaisen WS-palvelukutsun vastaussanomalla.



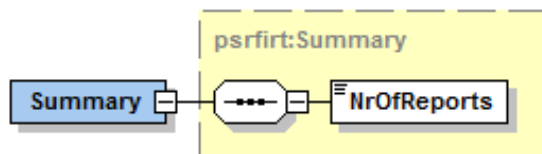
## 2.2 Poiminnan tiedot (Query)



### Tietoryhmän tiedot:

Tiedon nimi	Tyyppi	Sallitut arvot	V/P	Käsittelysääntö
Poiminnan tiedot (Query)	psrfirt:Query		V	Tietoryhmässä toimitetaan poimintaan liittyviä tietoja.
Tulorekisterin poimintaviite (IRQueryId)	irct:Guid		P	Tulorekisterin antama viite poimitulle aineistolle. Viite yksilöi kaikki tulorekisteristä poimitut aineistot.
Poimintahetki (QueryTimestamp)	xs:dateTime		P	Päivä ja kellonaika, jolloin aineisto on poimittu.
Muutosten poimintavälin alkuhetki (QueryTimespanStart)	xs:dateTime		P	Päivä ja kellonaika, josta lähtien muuttuneet tiedot aineistoon on poimittu.
Muutosten poimintavälin loppuhetki (QueryTimespanEnd)	xs:dateTime		P	Päivä ja kellonaika, johon asti muuttuneet tiedot aineistoon on poimittu.

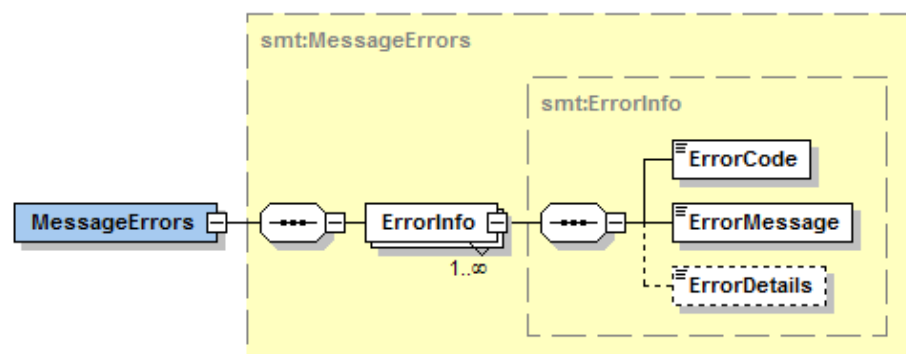
### 2.3 Poiminnan yhteenvetotiedot (Summary)



#### Tietoryhmän tiedot:

Tiedon nimi	Tyyppi	Sallitut arvot	V/P	Käsittelysääntö
Poiminnan yhteenvetotiedot (Summary)	psrfirt:Summary		P	Tietoryhmässä toimitetaan poimintaan liittyvää summatietoa.
Poimittujen kohteiden lukumäärä (NrOfReports)	xs:int		P	Poimittujen työnantajan erillisilmoitusten lukumäärä.

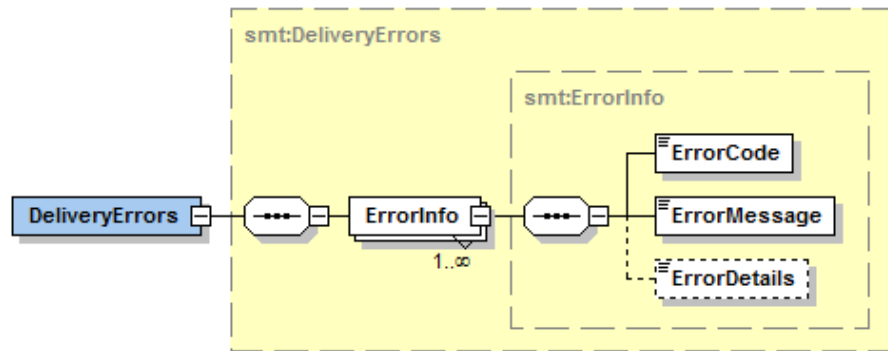
## 2.4 Sanomatason virheet (MessageErrors)



### Tietoryhmän tiedot:

Tiedon nimi	Tyyppi	Sallitut arvot	V/P	Käsittelysääntö
Sanomatason virheet (MessageErrors)	smt:MessageErrors		V	Tietoryhmässä palautetaan tekniset ja auktorisointivirheet.  Tietoryhmä voi esiintyä vain DataRequestToIR-skeeman mukaisen reaaliaikaisen WS-palvelukutsun vastaussanomalla.
Virheen tiedot (ErrorInfo)	smt:ErrorInfo		P	Virheitä voi olla useita.
Virhekoodi (ErrorCode)	irct:String20		P	Elementissä palautetaan virheen koodi.
Virhekoodin selite (ErrorMessage)	irct:String500		P	Elementissä palautetaan virhekoodin selite.
Virheen tarkenne (ErrorDetails)	irct:String500		V	Elementissä palautetaan virheen kohdistus- ja yksilöintitiedot.

## 2.5 Aineistotason virheet (DeliveryErrors)

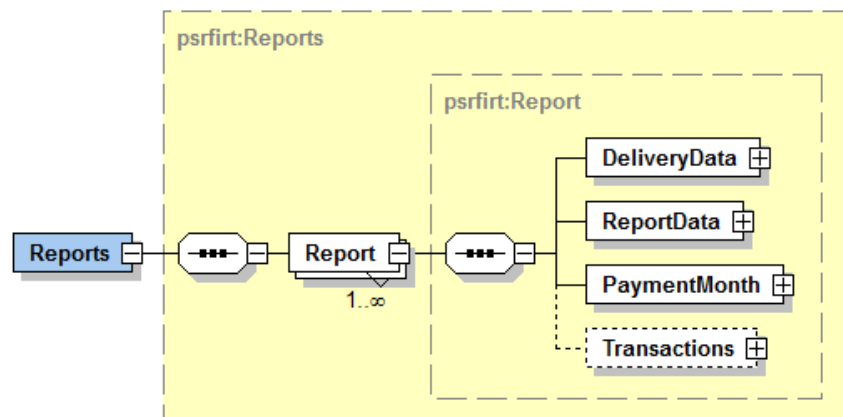


### Tietoryhmän tiedot:

Tiedon nimi	Tyyppi	Sallitut arvot	V/P	Käsittelysääntö
Aineistotason virheet (DeliveryErrors)	smt:DeliveryErrors		V	Tietoryhmässä palautetaan aineistotason tietojen sisältöön liittyvät virheet.  Tietoryhmä voi esiintyä vain DataRequestToIR-skeeman mukaisen reaaliaikaisen WS-palvelukutsun vastaussanomalla.
Virheen tiedot (ErrorInfo)	smt:ErrorInfo		P	Virheitä voi olla useita.
Virhekoodi (ErrorCode)	irct:String20		P	Elementissä palautetaan virheen koodi.
Virhekoodin selite (ErrorMessage)	irct:String500		P	Elementissä palautetaan virhekoodin selite.
Virheen tarkenne (ErrorDetails)	irct:String500		V	Elementissä palautetaan virheen kohdistus- ja yksilöintitiedot.



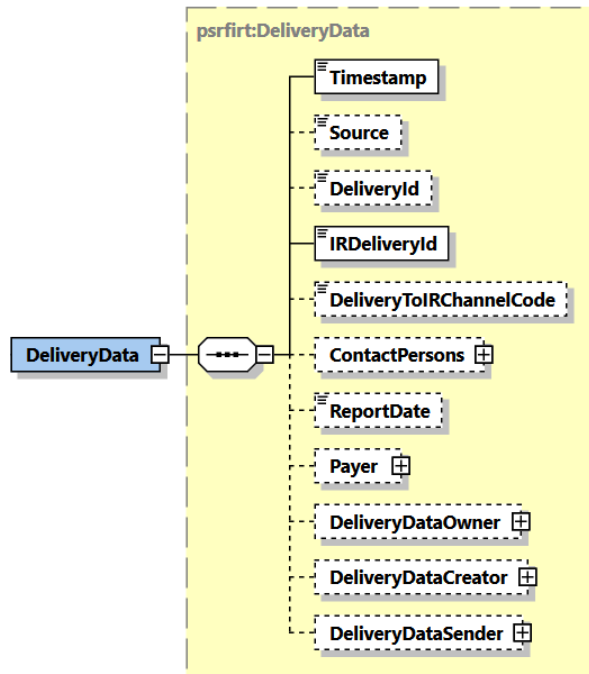
## 2.6 Ilmoitusten tiedot (Reports)



### Tietoryhmän tiedot:

Tiedon nimi	Tyyppi	Sallitut arvot	V/P	Käsittelysääntö
Ilmoitusten tiedot (Reports)	psfirt:Reports		V	Tietoryhmään kuuluvat vapaaehtoisiksi merkityt tietoryhmät tai tiedot palautetaan, jos ne on annettu ilmoituksella ja ne sisältyvät siihen tiedonluovutusprofiiliin, jolla aineisto poimitaan.
Ilmoituksen tiedot (Report)	psfirt:Report		P	Ilmoituksia voi olla useita.
Aineiston tiedot (DeliveryData)	psfirt:DeliveryData		P	
Palvelun tiedot (ReportData)	psfirt:ReportData		P	
Kohdekausi (PaymentMonth)	psfirt:PaymentMonth		P	
Tulolajit (Transactions)	psfirt:Transactions		V	

## 2.7 Aineiston tiedot (DeliveryData)



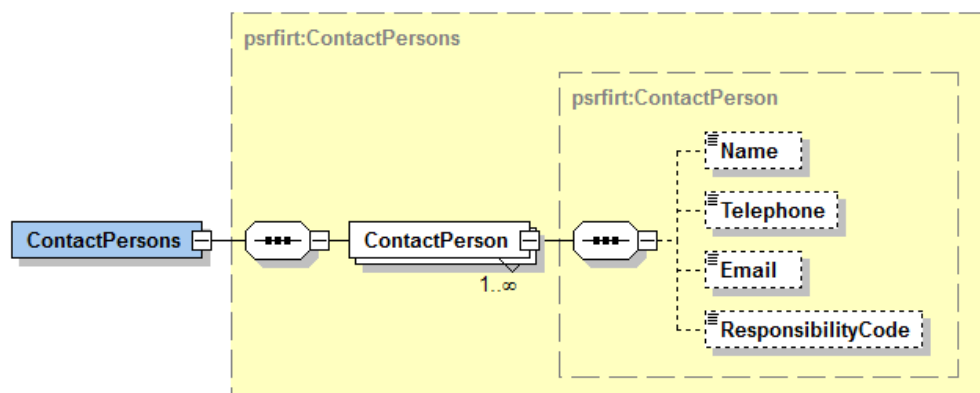
### Tietoryhmän tiedot:

Tiedon nimi	Tyyppi	Sallitut arvot	V/P	Käsittelysääntö
Aineiston tiedot (DeliveryData)	psrfirt:DeliveryData		P	Tietoryhmään kuuluvat vapaaehtoiseksi merkityt tietoryhmät tai tiedot palautetaan, jos ne on annettu ilmoituksella ja ne sisältyvät siihen tiedonluovutusprofiiliin, jolla aineisto poimitaan.
Aineiston muodostamishetki (Timestamp)	xs:dateTime		P	
Tietolähde (Source)	irct:String30		V	
Aineiston omistajan (maksajan) aineistoviite (DeliveryId)	irct:String40		V	
Tulorekisterin aineistoviite (IRDeliveryId)	irct:Guid		P	



Tiedon nimi	Tyyppi	Sallitut arvot	V/P	Käsittelysääntö
Aineiston toimituskanava (DeliveryToIRChannelCode)	xs:int	koodisto: DeliveryToIRChannelCode	V	
Aineiston yhteyshenkilöt (ContactPersons)	psrfirt:ContactPersons		V	
Ilmoituspäivä (ReportDate)	xs:date		V	
Maksajan tiedot (Payer)	psrfirt:Payer		V	
Aineiston omistaja (DeliveryDataOwner)	psrfirt:Id		V	
Tunnisteen tyyppi (Type)	xs:int	koodisto: IdType	V	
Tunniste (Code)	irct:String30		V	
Maakoodi (CountryCode)	irct:String2	ISO3166-maakoodiston mukainen 2-kirjaiminen koodi. Jos maa on tuntematon, annetaan arvo "99".	V	
Maan nimi (CountryName)	irct:String70		V	
Aineiston muodostaja (DeliveryDataCreator)	psrfirt:Id		V	
Tunnisteen tyyppi (Type)	xs:int	koodisto: IdType	V	
Tunniste (Code)	irct:String30		V	
Maakoodi (CountryCode)	irct:String2	ISO3166-maakoodiston mukainen 2-kirjaiminen koodi. Jos maa on tuntematon, annetaan arvo "99".	V	
Maan nimi (CountryName)	irct:String70		V	
Aineiston lähettäjä (DeliveryDataSender)	psrfirt:Id		V	
Tunnisteen tyyppi (Type)	xs:int	koodisto: IdType	V	
Tunniste (Code)	irct:String30		V	
Maakoodi (CountryCode)	irct:String2	ISO3166-maakoodiston mukainen 2-kirjaiminen koodi. Jos maa on tuntematon, annetaan arvo "99".	V	
Maan nimi (CountryName)	irct:String70		V	

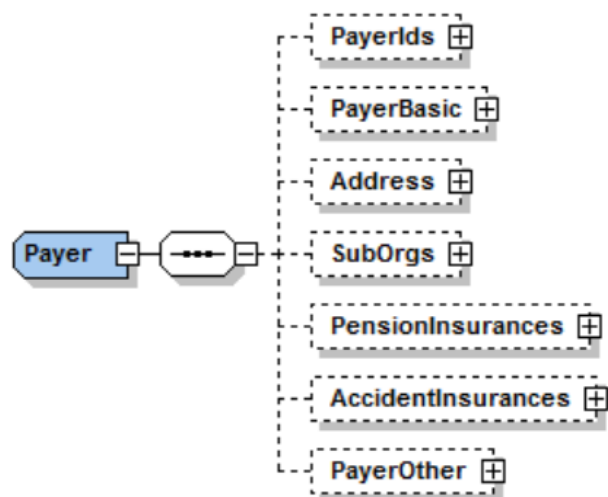
## 2.8 Aineiston yhteyshenkilöt (ContactPersons)



### Tietoryhmän tiedot:

Tiedon nimi	Tyyppi	Sallitut arvot	V/P	Käsittelysääntö
Aineiston yhteyshenkilöt (ContactPersons)	psrfirt:ContactPersons		V	Tietoryhmään kuuluvat vapaaehtoisiksi merkityt tietoryhmät tai tiedot palautetaan, jos ne on annettu ilmoituksella ja ne sisältyvät siihen tiedonluovutusprofiiliin, jolla aineisto poimitaan.
Aineiston yhteyshenkilö (ContactPerson)	psrfirt:ContactPerson		P	Yhteyshenkilöitä voi olla useita.
Nimi (Name)	irct:String200		V	
Puhelinnumero (Telephone)	irct:String40		V	
Sähköpostiosoite (Email)	irct:String70		V	
Vastuualue (ResponsibilityCode)	xs:int	koodisto: ResponsibilityCode	V	

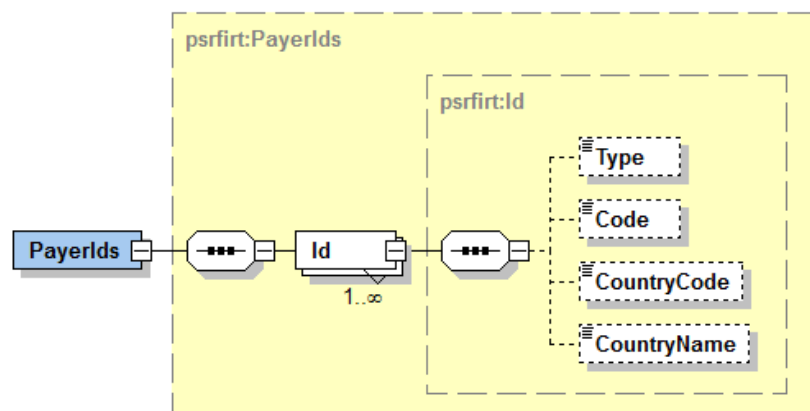
## 2.9 Maksajan tiedot (Payer)



### Tietoryhmän tiedot:

Tiedon nimi	Tyyppi	Sallitut arvot	V/P	Käsittelysääntö
Maksajan tiedot (Payer)	psrfirt:Payer		V	Tietoryhmään kuuluvat vapaaehtoisiksi merkityt tietoryhmät tai tiedot palautetaan, jos ne on annettu ilmoituksella ja ne sisältyvät siihen tiedonluovutusprofiiliin, jolla aineisto poimitaan.
Maksajan tunnisteet (PayerIds)	psrfirt:PayerIds		V	
Maksajan perustiedot (PayerBasic)	psrfirt:PayerBasic		V	
Maksajan osoite (Address)	psrfirt:Address		V	
Maksajan aliorganisaatiot (SubOrgs)	psrfirt:SubOrgs		V	
Työeläkevakuutukset (PensionInsurances)	psrfirt:PensionInsurances		V	
Työtapaturmavakuutukset (AccidentInsurances)	psrfirt:AccidentInsurances		V	
Maksajan muut tiedot (PayerOther)	psrfirt:PayerOther		V	

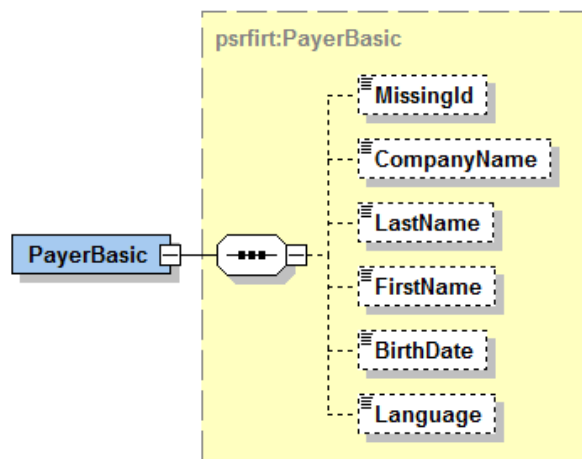
## 2.10 Maksajan tunnisteet (PayerIds)



### Tietoryhmän tiedot:

Tiedon nimi	Tyyppi	Sallitut arvot	V/P	Käsittelysääntö
Maksajan tunnisteet (PayerIds)	psrfirt:PayerIds		V	Tietoryhmään kuuluvat vapaaehtoisiksi merkityt tietoryhmät tai tiedot palautetaan, jos ne on annettu ilmoituksella ja ne sisältyvät siihen tiedonluovutusprofiiliin, jolla aineisto poimitaan.
Maksajan tunniste (Id)	psrfirt:Id		P	Maksajalla voi olla useita tunnisteita.
Tunnisteen tyyppi (Type)	xs:int	koodisto: IdType	V	
Tunniste (Code)	irct:String30		V	
Maakoodi (CountryCode)	irct:String2	ISO3166-maakoodiston mukainen 2-kirjaiminen koodi. Jos maa on tuntematon, arvo on "99".	V	
Maan nimi (CountryName)	irct:String70		V	

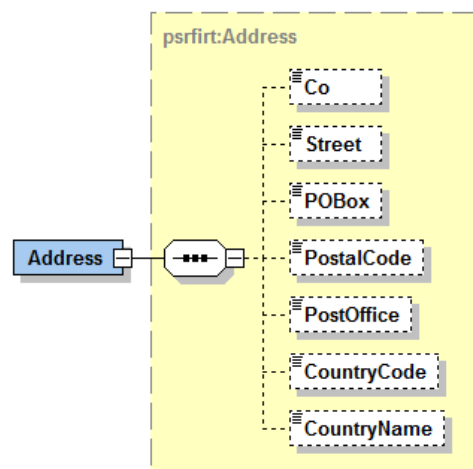
## 2.11 Maksajan perustiedot (PayerBasic)



### Tietoryhmän tiedot:

Tiedon nimi	Tyyppi	Sallitut arvot	V/P	Käsittelysääntö
Maksajan perustiedot (PayerBasic)	psrfirt:PayerBasic		V	Tietoryhmään kuuluvat vapaaehtoiseksi merkityt tietoryhmät tai tiedot palautetaan, jos ne on annettu ilmoituksella ja ne sisältyvät siihen tiedonluovutusprofiiliin, jolla aineisto poimitaan.
Maksajalla ei ole asiakastunnistetta (MissingId)	irct:true	"true"	V	
Yrityksen nimi (CompanyName)	irct:String200		V	
Sukunimi (LastName)	irct:String200		V	
Etunimi (FirstName)	irct:String100		V	
Syntymäaika (BirthDate)	xs:date		V	
Asiointikieli (Language)	xs:int	koodisto: Language	V	

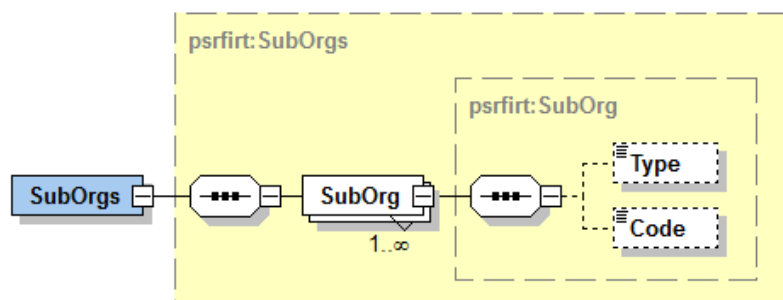
## 2.12 Maksajan osoite (Address)



## Tietoryhmän tiedot:

Tiedon nimi	Tyyppi	Sallitut arvot	V/P	Käsittelysääntö
Maksajan osoite (Address)	psrfirt:Address		V	Tietoryhmään kuuluvat vapaaehtoisiksi merkityt tietoryhmät tai tiedot palautetaan, jos ne on annettu ilmoituksella ja ne sisältyvät siihen tiedonluovutusprofiiliin, jolla aineisto poimitaan. Turvakiellon alaisia osoitetietoja ei jaeta.
c/o-tarkenne (Co)	irct:String70		V	
Katuosoite (Street)	irct:String100		V	
PL (POBox)	irct:String10		V	
Postinumero (PostalCode)	irct:String20		V	
Postitoimipaikka (PostOffice)	irct:String200		V	
Maakoodi (CountryCode)	irct:String2	ISO3166-maakoodiston mukainen 2-kirjaiminen koodi. Jos maa on tuntematon, arvo on "99".	V	
Maan nimi (CountryName)	irct:String70		V	

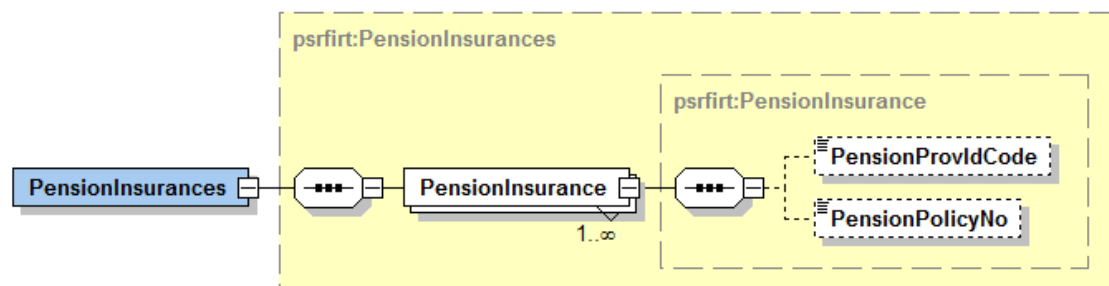
## 2.13 Maksajan aliorganisaatiot (SubOrgs)



### Tietoryhmän tiedot:

Tiedon nimi	Tyyppi	Sallitut arvot	V/P	Käsittelysääntö
Maksajan aliorganisaatiot (SubOrgs)	psrfirt:SubOrgs		V	Tietoryhmään kuuluvat vapaaehtoiseksi merkityt tietoryhmät tai tiedot palautetaan, jos ne on annettu ilmoituksella ja ne sisältyvät siihen tiedonluovutusprofiiliin, jolla aineisto poimitaan.
Maksajan aliorganisaatio (SubOrg)	psrfirt:SubOrg		P	Maksajalla voi olla useita aliorganisaatioita.
Aliorganisaation tunnisteen tyyppi (Type)	xs:int	koodisto: PayerSubOrgType	V	
Aliorganisaation tunniste (Code)	irct:String20		V	

## 2.14 Työeläkevakuutukset (PensionInsurances)

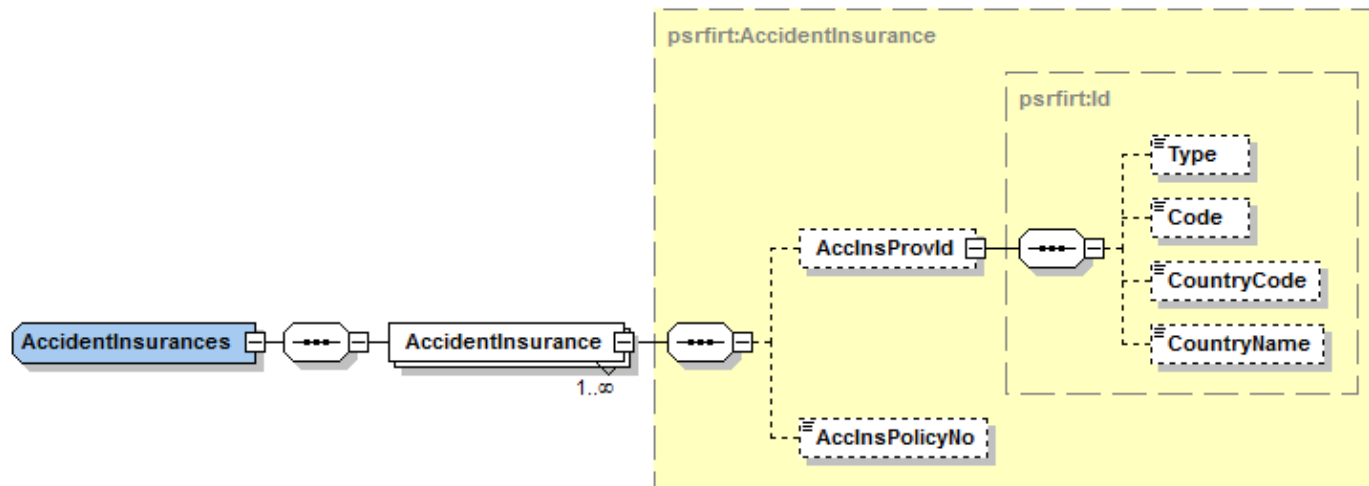


## Tietoryhmän tiedot:

Tiedon nimi	Tyyppi	Sallitut arvot	V/P	Käsittelysääntö
Työeläkevakuutukset (PensionInsurances)	psrfirt:PensionInsurances		V	Tietoryhmään kuuluvat vapaaehtoiseksi merkityt tietoryhmät tai tiedot palautetaan, jos ne on annettu ilmoituksella ja ne sisältyvät siihen tiedonluovutusprofiiliin, jolla aineisto poimitaan.
Työeläkevakuutus (PensionInsurance)	psrfirt:PensionInsurance		P	Maksajalla voi olla useita työeläkevakuutuksia.
Työeläkelaitoksen yhtiötunnus (PensionProvIdCode)	xs:int	koodisto: PensionProvIdCode	V	
Eläkejärjestelynumero (PensionPolicyNo)	irct:PensionPolicyNo	Työeläkelaitosten eläkejärjestelynumerokoodisto	V	



## 2.15 Työtapaturmavakuutukset (AccidentInsurances)



### Tietoryhmän tiedot:

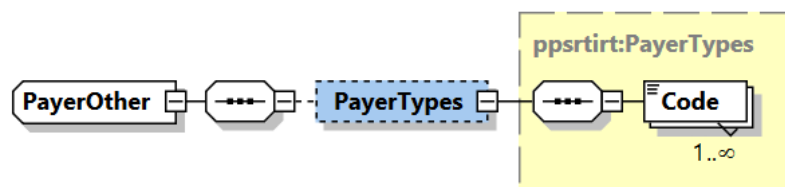
Tiedon nimi	Tyyppi	Sallitut arvot	V/P	Käsittelysääntö
Työtapaturmavakuutukset (AccidentInsurances)	psrfirt:AccidentInsurances		V	Tietoryhmään kuuluvat vapaaehtoisiksi merkityt tietoryhmät tai tiedot palautetaan, jos ne on annettu ilmoituksella ja ne sisältyvät siihen tiedonluovutusprofiiliin, jolla aineisto poimitaan.
Työtapaturmavakuutus (AccidentInsurance)	psrfirt:AccidentInsurance		P	Maksajalla voi olla useita työtapaturmavakuutuksia.
Työtapaturmavakuutusyhtiön tunniste (AccInsProvId)	psrfirt:Id		V	
Tunnisteen tyyppi (Type)	xs:int	koodisto: IdType	V	
Tunniste (Code)	irct:String30		V	
Maakoodi (CountryCode)	irct:String2	ISO3166-maakoodiston mukainen 2-kirjaiminen koodi. Jos maa on tuntematon, annetaan arvo "99".	V	
Maan nimi (CountryName)	irct:String70		V	



Tiedon nimi	Tyyppi	Sallitut arvot	V/P	Käsittelysääntö
Työtapaturmavakuutuksen vakuutusnumero (AcclnsPolicyNo)	irct:String20		V	



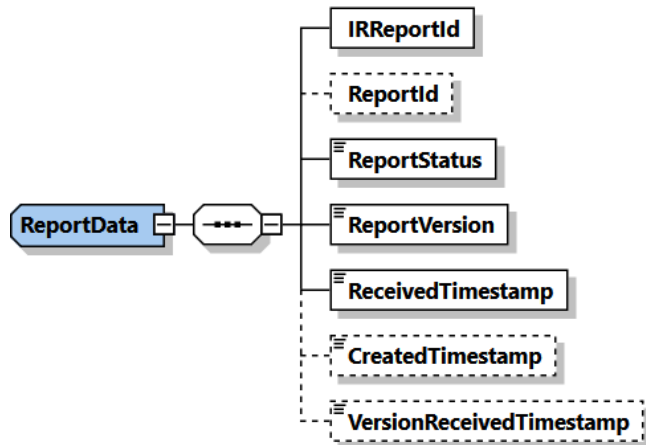
## 2.16 Maksajan muut tiedot (PayerOther)



## Tietoryhmän tiedot:

Tiedon nimi	Tyyppi	Sallitut arvot	V/P	Käsittelysääntö
Maksajan muut tiedot (PayerOther)	psrfirt:PayerOther		V	Tietoryhmään kuuluvat vapaaehtoisiksi merkityt tietoryhmät tai tiedot palautetaan, jos ne on annettu ilmoituksella ja ne sisältyvät siihen tiedonluovutusprofiiliin, jolla aineisto poimitaan.
Maksajan tyytit (PayerTypes)	psrfirt:PayerTypes		V	
Maksajan tyyppi (Code)	xs:int	koodisto: PayerType	P	Maksajalla voi olla useita maksajan tyyppisiä.

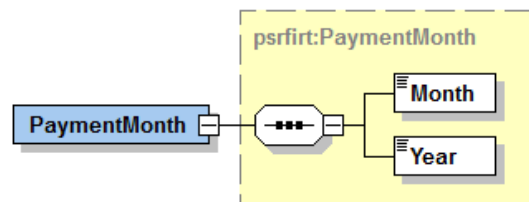
## 2.17 Palvelun tiedot (ReportData)



## Tietoryhmän tiedot:

Tiedon nimi	Tyyppi	Sallitut arvot	V/P	Käsittelysääntö
Palvelun tiedot (ReportData)	psrfirt:ReportData		P	Tietoryhmään kuuluvat vapaaehtoisiksi merkityt tietoryhmät tai tiedot palautetaan, jos ne on annettu ilmoituksella ja ne sisältyvät siihen tiedonluovutusprofiilin, jolla aineisto poimitaan.
Tulorekisterin ilmoitusviite (IRReportId)	irct:Guid		P	
Maksajan ilmoitusviite (ReportId)	irct:String40		V	
Ilmoituksen tila (ReportStatus)	xs:int	koodisto: ReportStatus	P	
Ilmoituksen versionumero (ReportVersion)	xs:int		P	
Ilmoituksen ensimmäisen version vastaanottohetki (ReceivedTimestamp)	xs:dateTime		P	Päivä ja kellonaika, jolloin ilmoituksen ensimmäinen versio on vastaanotettu tulorekisteriin.
Ilmoitusversion tallennushetki (CreatedTimestamp)	xs:dateTime		V	Päivä ja kellonaika, jolloin ilmoitusversio on tallennettu tulorekisteriin.
Ilmoitusversion vastaanottohetki (VersionReceivedTimestamp)	xs:dateTime		V	Päivä ja kellonaika, jolloin ilmoitusversio on vastaanotettu tulorekisteriin.

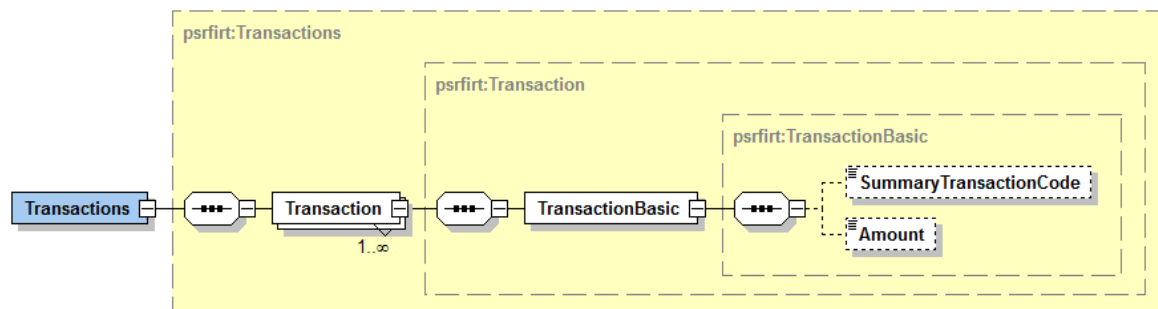
## 2.18 Kohdekausi (PaymentMonth)



### Tietoryhmän tiedot:

Tiedon nimi	Tyyppi	Sallitut arvot	V/P	Käsittelysääntö
Kohdekausi (PaymentMonth)	psrfirt:PaymentMonth		P	
Maksukuukausi (Month)	irct:MonthsType		P	
Maksuvuosi (Year)	xs:int		P	

## 2.19 Tulolajit (Transactions)



### Tietoryhmän tiedot:

Tiedon nimi	Tyyppi	Sallitut arvot	V/P	Käsittelysääntö
Tulolajit (Transactions)	psrfirt:Transactions		V	Tietoryhmään kuuluvat vapaaehtoisiksi merkityt tietoryhmät tai tiedot palautetaan, jos ne on annettu ilmoituksella ja ne sisältyvät siihen tiedonluovutusprofiiliin, jolla aineisto poimitaan.
Tulolajin tiedot (Transaction)	psrfirt:Transaction		P	Tulolajeja voi olla useita.
Tulolajin yleistiedot (TransactionBasic)	psrfirt:TransactionBasic		P	
Tulolajin koodi (SummaryTransactionCode)	xs:int	koodisto: SummaryTransactionCode	V	
Määrä (Amount)	irct:decimal2		V	