

Tietojen jakelu – Skeemat – Etuustietoilmoitukset 2024

Tulorekisteriyksikkö

Versiohistoria

Versio	Päivämäärä	Kuvaus
1.0	22.5.2023	<p>Julkaistu dokumentista vuoden 2024 tietosisältömuutokset sisältävä versio. Muutoksia sovelletaan, kun tulon maksupäivä on 1.1.2024 tai sen jälkeen.</p> <p>Muutettu tietoryhmässä Takaisinmaksun lisätiedot (RecoveryData) tiedon Alkuperäinen ansaintakausi (OrigEarningPeriod) nimeksi Alkuperäinen maksukausi.</p> <p>Poistettu elementti Tulonsaajan tietoihin voi sisältyä turvakiellon alaisia tietoja (SensitiveInfoIncluded) tietoryhmästä Tulonsaajan tiedot (IncomeEarner).</p> <p>Poistettu elementti Vakuutusnottajan tietoihin voi sisältyä turvakiellon alaisia tietoja (SensitiveInfoIncluded) tietoryhmästä Vakuutuksen tiedot (Insurance).</p> <p>Poistettu elementti Sijaissaajan tietoihin voi sisältyä turvakiellon alaisia tietoja (SensitiveInfoIncluded) tietoryhmästä Sijaissaajan tiedot (IncomeBeneficiary).</p> <p>Lisätty uusi käsittelysääntö: "Turvakiellon alaisia osoitetietoja ei jaeta". Sääntö on lisätty seuraaviin tietoryhmiin:</p> <ul style="list-style-type: none">• Tulonsaajan osoite (Address)• Vakuutusnottajan osoite (Address)• Sijaissaajan osoite (Address).

SISÄLLYS

1	Yleistä.....	5
1.1	Skeema.....	5
1.2	Merkistö.....	5
1.3	Päivämäärät ja kellonajat.....	6
1.4	Dokumentin lukuohje.....	6
2	Etuustietoilmoitukset (BenefitReportsFromIR).....	8
2.1	Aineistotilauksen tiedot (Subscription).....	10
2.2	Poiminnan tiedot (Query).....	12
2.3	Poiminnan yhteenvetotiedot (Summary).....	13
2.4	Sanomatason virheet (MessageErrors).....	14
2.5	Aineistotason virheet (DeliveryErrors).....	15
2.6	Ilmoitusten tiedot (Reports).....	16
2.7	Aineiston tiedot (DeliveryData).....	17
2.8	Aineiston yhteyshenkilöt (ContactPersons).....	19
2.9	Maksajan tiedot (Payer).....	20
2.10	Maksajan tunnisteet (PayerIds).....	21
2.11	Maksajan perustiedot (PayerBasic).....	22
2.12	Maksajan osoite (Address).....	23
2.13	Maksajan aliorganisaatiot (SubOrgs).....	24
2.14	Palvelun tiedot (ReportData).....	25
2.15	Tulonsaajan tiedot (IncomeEarner).....	26
2.16	Tulonsaajan tunnisteet (IncomeEarnerIds).....	27
2.17	Tulonsaajan perustiedot (IncomeEarnerBasic).....	28
2.18	Tulonsaajan osoite (Address).....	29
2.19	Kansainväliset tilanteet (InternationalData).....	30
2.20	Tulolajit (Transactions).....	31
2.21	Tulolajin yleistiedot (TransactionBasic).....	33
2.22	Ansaintakausi (EarningPeriod).....	35
2.23	Etuuden yksikkö (BenefitUnit).....	36
2.24	Tulolajin lisätiedot (TransactionOther).....	37
2.25	Takaisinmaksun lisätiedot (RecoveryData).....	38
2.26	Regressin lisätiedot (RecourseData).....	39
2.27	Vakuutuksen tiedot (Insurance).....	40
2.28	Vakuutuksenottajan tunnisteet (InsurancePolicyHolderIds).....	41
2.29	Vakuutuksenottajan perustiedot (InsurancePolicyHolderBasic).....	42

2.30 Vakuutuksenottajan osoite (Address).....	43
2.31 Vähennykset (Deductions)	44
2.32 Alkuperäisen etuuden ansaintakausi (OrigBenefitEarningPeriod).....	45
2.33 Sijaissaajan tiedot (IncomeBeneficiary)	46
2.34 Sijaissaajan tunnisteet (IncomeBeneficiaryIds).....	47
2.35 Sijaissaajan perustiedot (IncomeBeneficiaryBasic)	48
2.36 Sijaissaajan osoite (Address)	49
2.37 Tilitysjakso (RemittancePeriod).....	50



1 YLEISTÄ

1.1 Skeema

Etustietoilmoitukset toimitetaan tulorekisteristä skeemalla **BenefitReportsFromIR**.

Skeeman nimiavaruudet ovat seuraavat:

Tiedoston nimi	Prefix	Namespace
	xmlns:xs	http://www.w3.org/2001/XMLSchema
BenefitReportsFromIR.xsd	xmlns:brfir	http://www.tulorekisteri.fi/2017/1/BenefitReportsFromIR
BenefitReportsFromIRTypes.xsd	xmlns:brfirt	http://www.tulorekisteri.fi/2017/1/BenefitReportsFromIRTypes
StatusMessageTypes.xsd	xmlns:smt	http://www.tulorekisteri.fi/2017/1/StatusMessageTypes
IRCommonTypes.xsd	xmlns:irct	http://www.tulorekisteri.fi/2017/1/IRCommonTypes
xmldsig-core-schema.xsd	xmlns:ds	http://www.w3.org/2000/09/xmldsig#

Tiedot jaetaan tulorekisteristä sisällöltään samanlaisina, kuin ne on toimitettu tulorekisteriin. Jakelussa huomioidaan tiedon käyttäjän tiedonsaantiprofiili.

1.2 Merkistö

Tulorekisterin skeemoissa on käytössä XML:n oletusmerkistö UTF-8. Tiedostossa ei saa olla Byte Order Mark (BOM) –merkkiä.

Seuraavassa taulukossa on esitetty sanomissa esiintyvien erikoismerkien muunnoksiin liittyvät vaatimukset.

Merkki	Kuvaus	Esitysmuoto entiteettinä
&	et-merkki	& muunnos on pakollinen
<	pienempi kuin	< muunnos on pakollinen
>	suurempi kuin	> muunnos ei ole pakollinen, mutta on hyvien käytäntöjen mukaista
'	heittomerkki	' muunnos ei ole pakollinen, mutta on hyvien käytäntöjen mukaista
"	lainausmerkki	" muunnos ei ole pakollinen, mutta on hyvien käytäntöjen mukaista
--	tupla viiva	Merkki ei saa esiintyä xml-tiedostossa
/*	kauttaviiva asterisk	Merkki ei saa esiintyä xml-tiedostossa
&#	et-merkki risuaitamerkki	Merkki ei saa esiintyä xml-tiedostossa

Viitetiedoissa on käytössä rajoitettu merkistö. Alla luetelluissa viitetiedoissa sallitut merkit ovat numerot 0-9, kirjaimet a-z ja A-Z sekä erikoismerkit ”_” ja ”-”.

- Aineiston omistajan aineistoviite (DeliveryId)

- Maksajan ilmoitusviite (ReportId)
- Tilaaajan päätilausviite (MainSubscriptionId)
- Tilaaajan alitilausviite (SubscriptionId)
- Lähettäjän viestiviite (MessageId)

Seuraavissa tiedoissa isot ja pienet kirjaimet ovat merkitseviä:

- Maakoodit kaikissa tietoryhmissä (esimerkiksi "DE" tulkitaan eri koodiksi kuin "De").
- Asiakastunnisteet kaikissa tietoryhmissä (esimerkiksi "150172-999H" tulkitaan eri tunnisteeksi kuin "150172-999h").

1.3 Päivämäärät ja kellonajat

Päivämäärissä (tietotyyppi xs:date) ei saa olla mukana aikavyöhyketietoa. Esimerkki päivämäärästä:

```
<StartDate>2017-05-11</StartDate>
```

Kellonaikoja sisältävissä tietoelementeissä (tietotyypit xs:dateTime ja xs:time) tulee olla mukana aikavyöhyke.

Esimerkki Suomen aikavyöhykkeessä (talviaika, UTC+2):

```
<Timestamp>2017-05-11T08:00:00+02:00</Timestamp>
```

```
<Time>08:00:00+02:00</Time>
```

Esimerkki UTC-ajassa (UTC+0):

```
<Timestamp>2017-05-11T6:00:00Z</Timestamp>
```

```
<Time>06:00:00Z</Time>
```

1.4 Dokumentin lukuohje

Dokumentin kaavioissa olevien elementtien oikeassa alakulmassa oleva merkintä 0 .. ∞ tarkoittaa, että elementti voi toistua useita kertoja ja se voi myös puuttua kokonaan. Merkintä 1 .. ∞ tarkoittaa, että elementti voi toistua useita kertoja, mutta aina vähintään kerran. Pakolliset elementit on merkitty yhtenäisellä reunaviivalla ja vapaaehtoiset elementit katkonaisella reunaviivalla.

Dokumentin taulukoissa elementtien pakollisuutta tai vapaaehtoisuutta on kuvattu seuraavilla merkinnöillä:

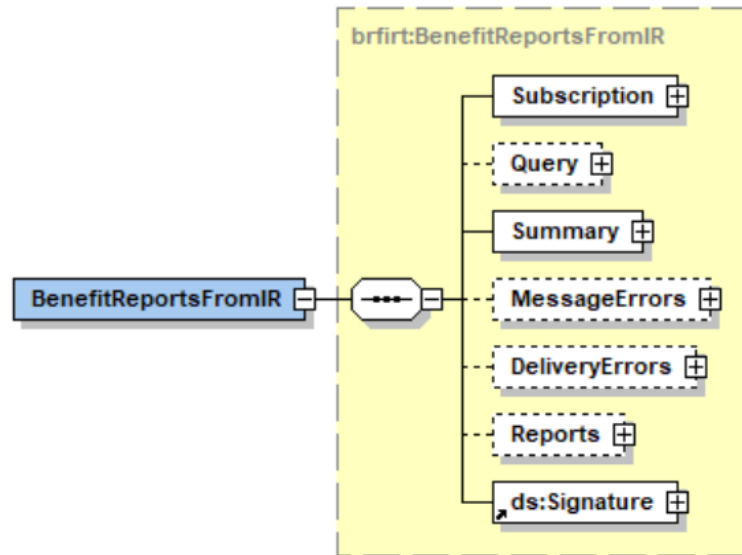
V/P	Selite
V	Elementti on aina vapaaehtoinen. Vapaaehtoisiksi merkityt tietoryhmät tai tiedot ovat mukana poimitussa aineistossa, jos ne sisältävät tietoa (tieto on annettu ilmoituksella tai se on tulorekisterin tuottama tieto) ja ne sisältyvät siihen tiedonluovutusprofiiliin, jolla aineisto poimitaan.
P	Elementti on aina mukana siinä tapauksessa, että sen "emolementti" on mukana.

Joissakin elementeissä sanomilla käytetään rajoitetun arvoavaruuden arvoja eli koodeja. Koodien arvoavaruus eli mahdolliset arvot on kuvattu dokumenteissa "Koodistot" ja "Etuudet - Koodistot - Tulolajit". Tässä dokumentissa viitataan koodistoissa esiteltyihin arvoihin nimellä "koodisto".

2 ETUUSTIETOILMOITUKSET (BENEFITREPORTSFROMIR)

Tulorekisteristä jaettavan etuustietoilmoituksia sisältävän aineiston yleisrakenne on seuraava:

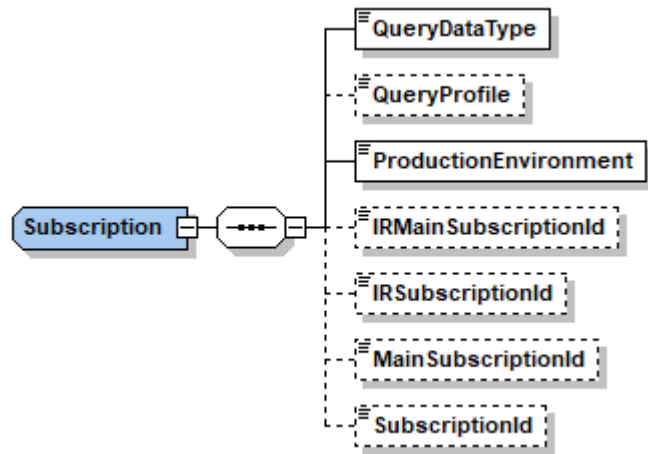
Tietoryhmän nimi	Tyyppi	V/P
Aineistotilauksen tiedot (Subscription)	brfirt:Subscription	P
Poiminnan tiedot (Query)	brfirt:Query	V
Poiminnan yhteenvetotiedot (Summary)	brfirt:Summary	P
Sanomatason virheet (MessageErrors)	smt:MessageErrors	V
Aineistotason virheet (DeliveryErrors)	smt:DeliveryErrors	V
Ilmoitusten tiedot (Reports)	brfirt:Reports	V
Ilmoituksen tiedot (Report)	brfirt:Report	P
Aineiston tiedot (DeliveryData)	brfirt:DeliveryData	P
Aineiston yhteyshenkilöt (ContactPersons)	brfirt:ContactPersons	V
Maksajan tiedot (Payer)	brfirt:Payer	V
Maksajan tunnisteet (PayerIds)	brfirt:PayerIds	V
Maksajan perustiedot (PayerBasic)	brfirt:PayerBasic	V
Maksajan osoite (Address)	brfirt:Address	V
Maksajan aliorganisaatiot (SubOrgs)	brfirt:SubOrgs	V
Palvelun tiedot (ReportData)	brfirt:ReportData	P
Tulonsaajan tiedot (IncomeEarner)	brfirt:IncomeEarner	V
Tulonsaajan tunnisteet (IncomeEarnerIds)	brfirt:IncomeEarnerIds	V
Tulonsaajan perustiedot (IncomeEarnerBasic)	brfirt:IncomeEarnerBasic	V
Tulonsaajan osoite (Address)	brfirt:Address	V
Kansainväliset tilanteet (InternationalData)	brfirt:InternationalData	V
Tulolajit (Transactions)	brfirt:Transactions	V
Tulolajin tiedot (Transaction)	brfirt:Transaction	P
Tulolajin yleistiedot (TransactionBasic)	brfirt:TransactionBasic	V
Ansaintakausi (EarningPeriod)	brfirt:EarningPeriod	V
Etuuden yksikkö (BenefitUnit)	brfirt:BenefitUnit	V
Tulolajin lisätiedot (TransactionOther)	brfirt:TransactionOther	V
Takaisinmaksun lisätiedot (RecoveryData)	brfirt:RecoveryData	V
Regressin lisätiedot (RecourseData)	brfirt:RecourseData	V
Vakuutuksen tiedot (Insurance)	brfirt:Insurance	V
Vähennykset (Deductions)	brfirt:Deductions	V
Allekirjoitus (Signature)	xsig:SignatureType	P



Tietoryhmän tiedot:

Tiedon nimi	Tyyppi	Sallitut arvot	V/P	Käsittelysääntö
Aineistotilauksen tiedot (Subscription)	brfirt:Subscription		P	Tietoryhmässä toimitetaan aineistotilaukseen tai palvelupyyntöön liittyviä tietoja.
Poiminnan tiedot (Query)	brfirt:Query		V	Tietoryhmässä toimitetaan poimintaan liittyviä tietoja. Tietoryhmä ei esiinny DataRequestToIR-skeeman mukaisen reaaliaikaisen WS-palvelukutsun vastaussanomalla, jos palvelukutsun käsittelyssä on tapahtunut sanomatason tai aineistotason virhe.
Poiminnan yhteenvetotiedot (Summary)	brfirt:Summary		P	Tietoryhmässä toimitetaan poimintaan liittyvää summatietoa.
Sanomatason virheet (MessageErrors)	smt:MessageErrors		V	Tietoryhmä voi esiintyä vain DataRequestToIR-skeeman mukaisen reaaliaikaisen WS-palvelukutsun vastaussanomalla.
Aineistotason virheet (DeliveryErrors)	smt:DeliveryErrors		V	Tietoryhmä voi esiintyä vain DataRequestToIR-skeeman mukaisen reaaliaikaisen WS-palvelukutsun vastaussanomalla.
Ilmoitusten tiedot (Reports)	brfirt:Reports		V	Etuustietoilmoitukset
Allekirjoitus (Signature)	xsig:SignatureType		P	Tietoryhmässä toimitetaan aineiston sähköinen allekirjoitus.

2.1 Aineistotilauksen tiedot (Subscription)

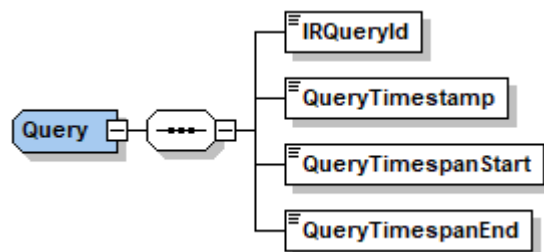


Tietoryhmän tiedot:

Tiedon nimi	Tyyppi	Sallitut arvot	V/P	Käsittelysääntö
Aineistotilauksen tiedot (Subscription)	brfirt:Subscription		P	Tietoryhmässä toimitetaan aineistotilaukseen tai palvelupyynnöön liittyviä tietoja.
Aineiston tyyppi (QueryDataType)	xs:int	koodisto: QueryDataType	P	Aineistotilauksella tai palvelupyynnössä annettu tieto.
Tiedonsaantiprofiili (QueryProfile)	irct:String40		V	Aineistotilauksella tai palvelupyynnössä annettu tieto.
Tuotantoympäristö (ProductionEnvironment)	irct:trueOrFalse	koodisto: ProductionEnvironment	P	Aineistotilauksella tai palvelupyynnössä annettu tieto.
Tulorekisterin päätilausviite (IRMainSubscriptionId)	irct:Guid		V	Tulorekisterin päätilausviite sille päätilaukselle, jonka perusteella aineisto on poimittu. Tietoa ei toimiteta DataRequestToIR-skeeman mukaisen reaaliaikaisen WS-palvelukutsun vastaussanomalla.
Tulorekisterin alitilausviite (IRSubscriptionId)	irct:Guid		V	Tulorekisterin alitilausviite sille alitilaukselle, jonka perusteella aineisto on poimittu. Tietoa ei toimiteta DataRequestToIR-skeeman mukaisen reaaliaikaisen WS-palvelukutsun vastaussanomalla.
Tilaaajan päätilausviite (MainSubscriptionId)	irct:String40		V	Tilaaajan päätilausviite sille päätilaukselle, jonka perusteella aineisto on poimittu. Tietoa ei toimiteta DataRequestToIR-skeeman mukaisen reaaliaikaisen WS-palvelukutsun vastaussanomalla.

Tiedon nimi	Tyyppi	Sallitut arvot	V/P	Käsittelysääntö
Tilaaajan alitilausviite (SubscriptionId)	irct:String40		V	Tilaaajan alitilausviite sille alitilaukselle, jonka perusteella aineisto on poimittu. Tietoa ei toimiteta DataRequestToIR-skeeman mukaisen reaaliaikaisen WS-palvelukutsun vastaussanomalla.

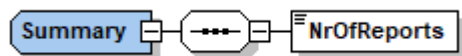
2.2 Poiminnan tiedot (Query)



Tietoryhmän tiedot:

Tiedon nimi	Tyyppi	Sallitut arvot	V/P	Käsittelysääntö
Poiminnan tiedot (Query)	brfirt:Query		V	Tietoryhmässä toimitetaan poimintaan liittyviä tietoja.
Tulorekisterin poimintaviite (IRQueryId)	irct:Guid		P	Tulorekisterin antama viite poimitulle aineistolle. Viite yksilöi kaikki tulorekisteristä poimitut aineistot.
Poimintahetki (QueryTimestamp)	xs:dateTime		P	Päivä ja kellonaika, jolloin aineisto on poimittu.
Muutosten poimintavälin alkuhetki (QueryTimespanStart)	xs:dateTime		P	Päivä ja kellonaika, josta lähtien muuttuneet tiedot aineistoon on poimittu.
Muutosten poimintavälin loppuhetki (QueryTimespanEnd)	xs:dateTime		P	Päivä ja kellonaika, johon asti muuttuneet tiedot aineistoon on poimittu (loppuhetki pois lukien).

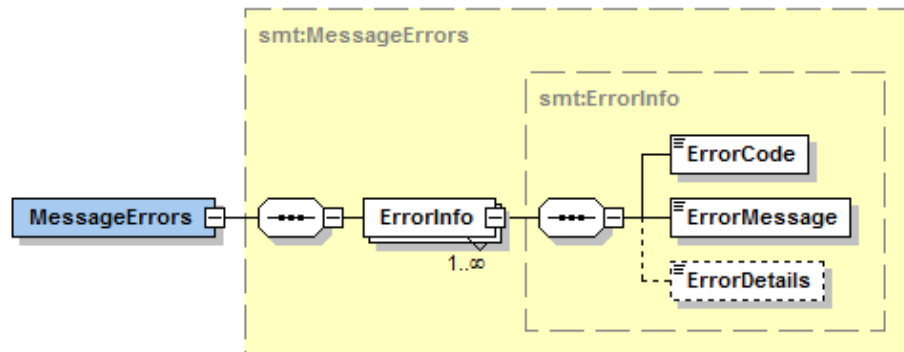
2.3 Poiminnan yhteenvetotiedot (Summary)



Tietoryhmän tiedot:

Tiedon nimi	Tyyppi	Sallitut arvot	V/P	Käsittelysääntö
Poiminnan yhteenvetotiedot (Summary)	brfirt:Summary		P	Tietoryhmässä toimitetaan poimintaan liittyvää summatietoa.
Poimittujen kohteiden lukumäärä (NrOfReports)	xs:int		P	Poimittujen etuustietoilmoitusten lukumäärä.

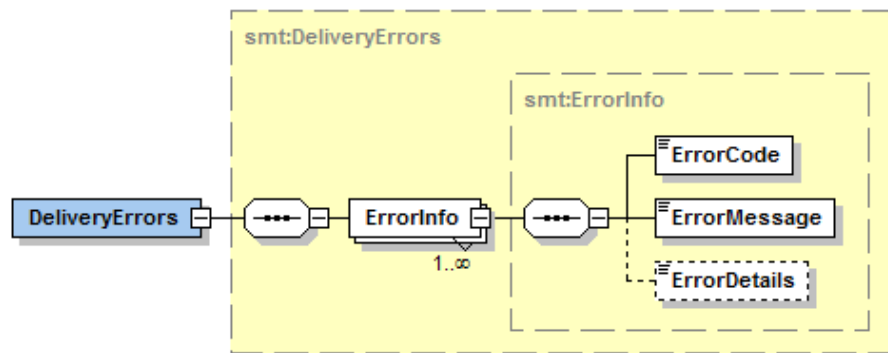
2.4 Sanomatason virheet (MessageErrors)



Tietoryhmän tiedot:

Tiedon nimi	Tyyppi	Sallitut arvot	V/P	Käsittelysääntö
Sanomatason virheet (MessageErrors)	smt:MessageErrors		V	Tietoryhmässä palautetaan tekniset ja auktorisointivirheet. Tietoryhmä voi esiintyä vain DataRequestToIR-skeeman mukaisen reaaliaikaisen WS-palvelukutsun vastaussanomalla.
Virheen tiedot (ErrorInfo)	smt:ErrorInfo		P	Virheitä voi olla useita.
Virhekoodi (ErrorCode)	irct:String20		P	Elementissä palautetaan virheen koodi.
Virhekoodin selite (ErrorMessage)	irct:String500		P	Elementissä palautetaan virhekoodin selite.
Virheen tarkenne (ErrorDetails)	irct:String500		V	Elementissä palautetaan virheen kohdistus- ja yksilöintitiedot.

2.5 Aineistotason virheet (DeliveryErrors)

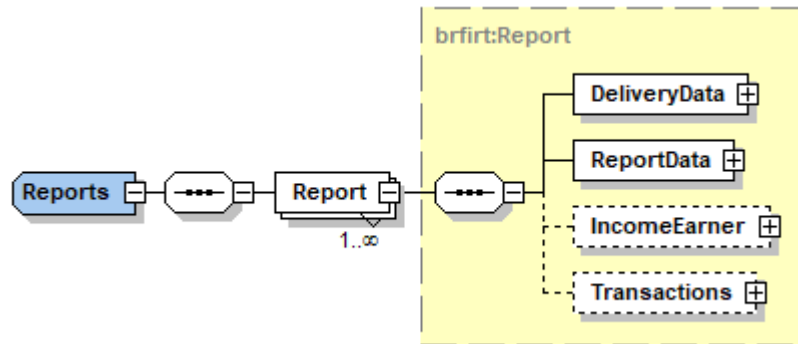


Tietoryhmän tiedot:

Tiedon nimi	Tyyppi	Sallitut arvot	V/P	Käsittelysääntö
Aineistotason virheet (DeliveryErrors)	smt:DeliveryErrors		V	Tietoryhmässä palautetaan aineistotason tietojen sisältöön liittyvät virheet. Tietoryhmä voi esiintyä vain DataRequestToIR-skeeman mukaisen reaaliaikaisen WS-palvelukutsun vastaussanomalla.
Virheen tiedot (ErrorInfo)	smt:ErrorInfo		P	Virheitä voi olla useita.
Virhekoodi (ErrorCode)	irct:String20		P	Elementissä palautetaan virheen koodi.
Virhekoodin selite (ErrorMessage)	irct:String500		P	Elementissä palautetaan virhekoodin selite.
Virheen tarkenne (ErrorDetails)	irct:String500		V	Elementissä palautetaan virheen kohdistus- ja yksilöintitiedot.



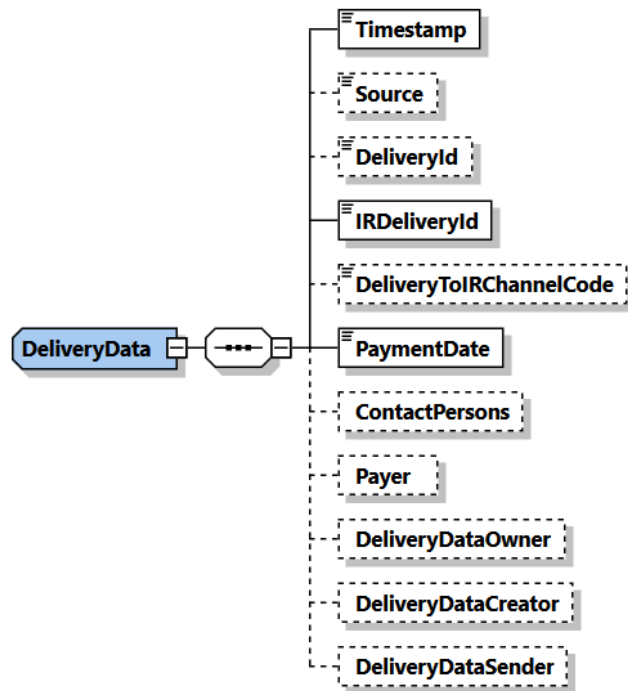
2.6 Ilmoitusten tiedot (Reports)



Tietoryhmän tiedot:

Tiedon nimi	Tyyppi	Sallitut arvot	V/P	Käsittelysääntö
Ilmoitusten tiedot (Reports)	brfirt:Reports		V	Tietoryhmässä palautetaan aineistoon poimitut etuustietoilmoitukset. Tietoryhmään kuuluvat vapaaehtoisiksi merkityt tietoryhmät tai tiedot palautetaan, jos ne on annettu ilmoituksella ja ne sisältyvät siihen tiedonluovutusprofiiliin, jolla aineisto poimitaan.
Ilmoituksen tiedot (Report)	brfirt:Report		P	Ilmoituksia voi olla useita.
Aineiston tiedot (DeliveryData)	brfirt:DeliveryData		P	
Palvelun tiedot (ReportData)	brfirt:ReportData		P	
Tulonsaajan tiedot (IncomeEarner)	brfirt:IncomeEarner		V	
Tulolajit (Transactions)	brfirt:Transactions		V	

2.7 Aineiston tiedot (DeliveryData)

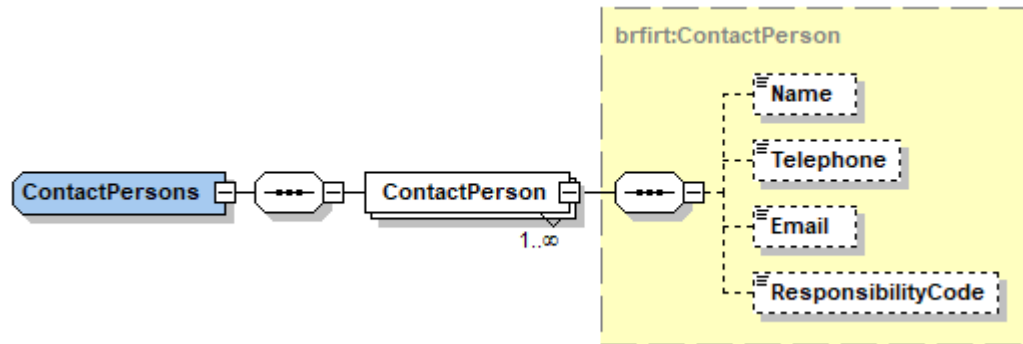


Tietoryhmän tiedot:

Tiedon nimi	Tyyppi	Sallitut arvot	V/P	Käsittelysääntö
Aineiston tiedot (DeliveryData)	brfirt:DeliveryData		P	Tietoryhmään kuuluvat vapaaehtoiseksi merkityt tietoryhmät tai tiedot palautetaan, jos ne on annettu ilmoituksella ja ne sisältyvät siihen tiedonluovutusprofiiliin, jolla aineisto poimitaan.
Aineiston muodostamishetki (Timestamp)	xs:dateTime		P	
Tietolähde (Source)	irct:String30		V	
Aineiston omistajan (maksajan) aineistoviite (DeliveryId)	irct:String40		V	
Tulorekisterin aineistoviite (IRDeliveryId)	irct:Guid		P	

Tiedon nimi	Tyyppi	Sallitut arvot	V/P	Käsittelysääntö
Aineiston toimituskanava (DeliveryToIRChannelCode)	xs:int	koodisto: DeliveryToIRChannelCode	V	
Suorituksen maksupäivä tai muu ilmoituspäivä (PaymentDate)	xs:date		P	
Aineiston yhteyshenkilöt (ContactPersons)	brfirt:ContactPersons		V	
Maksajan tiedot (Payer)	brfirt:Payer		V	
Aineiston omistaja (DeliveryDataOwner)	brfirt:Id		V	
Tunnisteen tyyppi (Type)	xs:int	koodisto: IdType	V	
Tunniste (Code)	irct:String30		V	
Maakoodi (CountryCode)	irct:String2	ISO3166-maakoodiston mukainen 2-kirjaiminen koodi. Jos maa on tuntematon, arvo on "99".	V	
Maan nimi (CountryName)	irct:String70		V	
Aineiston muodostaja (DeliveryDataCreator)	brfirt:Id		V	
Tunnisteen tyyppi (Type)	xs:int	koodisto: IdType	V	
Tunniste (Code)	irct:String30		V	
Maakoodi (CountryCode)	irct:String2	ISO3166-maakoodiston mukainen 2-kirjaiminen koodi. Jos maa on tuntematon, arvo on "99".	V	
Maan nimi (CountryName)	irct:String70		V	
Aineiston lähettäjä (DeliveryDataSender)	brfirt:Id		V	
Tunnisteen tyyppi (Type)	xs:int	koodisto: IdType	V	
Tunniste (Code)	irct:String30		V	
Maakoodi (CountryCode)	irct:String2	ISO3166-maakoodiston mukainen 2-kirjaiminen koodi. Jos maa on tuntematon, arvo on "99".	V	
Maan nimi (CountryName)	irct:String70		V	

2.8 Aineiston yhteyshenkilöt (ContactPersons)

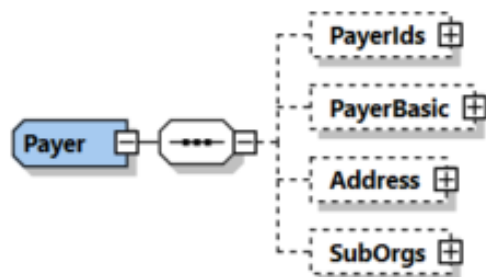


Tietoryhmän tiedot:

Tiedon nimi	Tyyppi	Sallitut arvot	V/P	Käsittelysääntö
Aineiston yhteyshenkilöt (ContactPersons)	brfirt:ContactPersons		V	Tietoryhmään kuuluvat vapaaehtoisiksi merkityt tietoryhmät tai tiedot palautetaan, jos ne on annettu ilmoituksella ja ne sisältyvät siihen tiedonluovutusprofiiliin, jolla aineisto poimitaan.
Aineiston yhteyshenkilö (ContactPerson)	brfirt:ContactPerson		P	Yhteyshenkilöitä voi olla useita.
Nimi (Name)	irct:String200		V	
Puhelinnumero (Telephone)	irct:String40		V	
Sähköpostiosoite (Email)	irct:String70		V	
Vastuualue (ResponsibilityCode)	xs:int	koodisto: ResponsibilityCode	V	



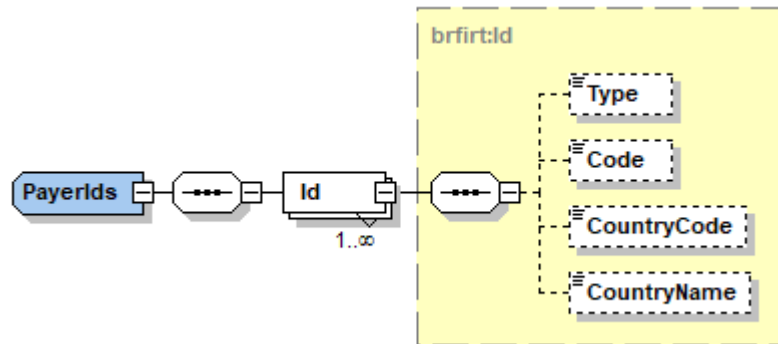
2.9 Maksajan tiedot (Payer)



Tietoryhmän tiedot:

Tiedon nimi	Tyyppi	Sallitut arvot	V/P	Käsittelysääntö
Maksajan tiedot (Payer)	brfirt:Payer		V	Tietoryhmään kuuluvat vapaaehtoisiksi merkityt tietoryhmät tai tiedot palautetaan, jos ne on annettu ilmoituksella ja ne sisältyvät siihen tiedonluovutusprofiiliin, jolla aineisto poimitaan.
Maksajan tunnisteet (PayerIds)	brfirt:PayerIds		V	
Maksajan perustiedot (PayerBasic)	brfirt:PayerBasic		V	
Maksajan osoite (Address)	brfirt:Address		V	
Maksajan aliorganisaatiot (SubOrgs)	brfirt:SubOrgs		V	

2.10 Maksajan tunnisteet (PayerIds)

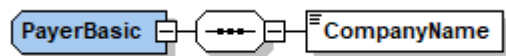


Tietoryhmän tiedot:

Tiedon nimi	Tyyppi	Sallitut arvot	V/P	Käsittelysääntö
Maksajan tunnisteet (PayerIds)	brfirt:PayerIds		V	Tietoryhmään kuuluvat vapaaehtoisiksi merkityt tietoryhmät tai tiedot palautetaan, jos ne on annettu ilmoituksella ja ne sisältyvät siihen tiedonluovutusprofiiliin, jolla aineisto poimitaan.
Maksajan tunniste (Id)	brfirt:Id		P	Maksajalla voi olla useita tunnisteita.
Etuuden maksajan tunnisten tyyppi (Type)	xs:int	koodisto: BenefitPayerIdType	V	
Tunniste (Code)	irct:String30		V	
Maakoodi (CountryCode)	irct:String2	ISO3166-maakoodiston mukainen 2-kirjaiminen koodi. Jos maa on tuntematon, arvo on "99".	V	
Maan nimi (CountryName)	irct:String70		V	



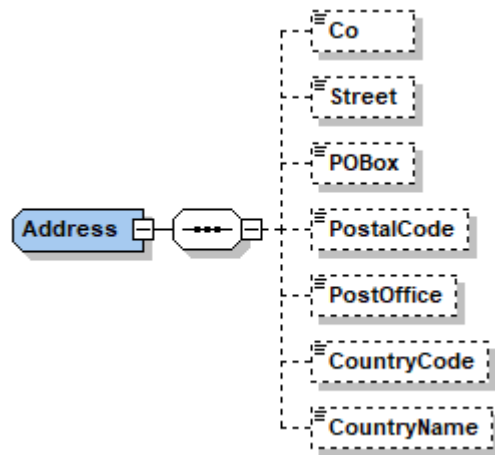
2.11 Maksajan perustiedot (PayerBasic)



Tietoryhmän tiedot:

Tiedon nimi	Tyyppi	Sallitut arvot	V/P	Käsittelysääntö
Maksajan perustiedot (PayerBasic)	brfirt:PayerBasic		V	Tietoryhmään kuuluvat vapaaehtoisiksi merkityt tietoryhmät tai tiedot palautetaan, jos ne on annettu ilmoituksella ja ne sisältyvät siihen tiedonluovutusprofiiliin, jolla aineisto poimitaan.
Yrityksen nimi (CompanyName)	irct:String200		P	

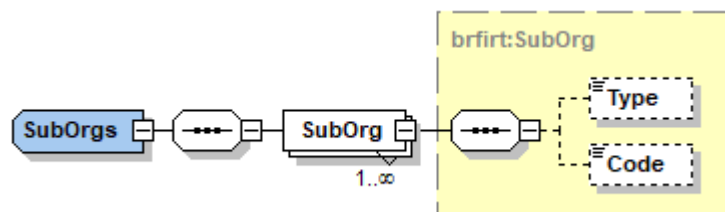
2.12 Maksajan osoite (Address)



Tietoryhmän tiedot:

Tiedon nimi	Tyyppi	Sallitut arvot	V/P	Käsittelysääntö
Maksajan osoite (Address)	brfirt:Address		V	Tietoryhmään kuuluvat vapaaehtoisiksi merkityt tietoryhmät tai tiedot palautetaan, jos ne on annettu ilmoituksella ja ne sisältyvät siihen tiedonluovutusprofiiliin, jolla aineisto poimitaan.
c/o-tarkenne (Co)	irct:String70		V	
Katuosoite (Street)	irct:String100		V	
PL (POBox)	irct:String10		V	
Postinumero (PostalCode)	irct:String20		V	
Postitoimipaikka (PostOffice)	irct:String200		V	
Maakoodi (CountryCode)	irct:String2	ISO3166-maakoodiston mukainen 2-kirjaiminen koodi. Jos maa on tuntematon, arvo on "99".	V	
Maan nimi (CountryName)	irct:String70		V	

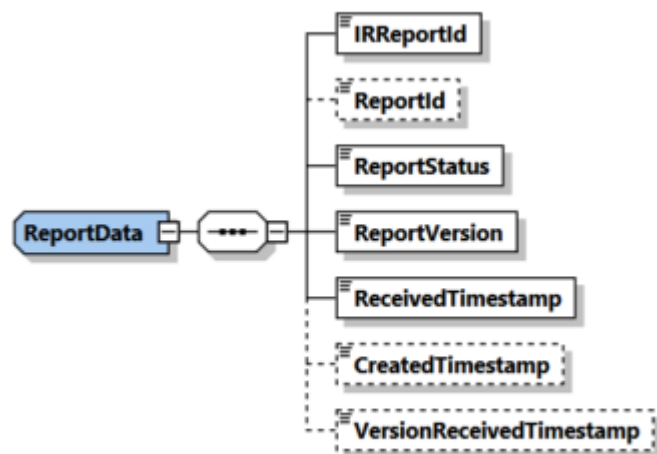
2.13 Maksajan aliorganisaatiot (SubOrgs)



Tietoryhmän tiedot:

Tiedon nimi	Tyyppi	Sallitut arvot	V/P	Käsittelysääntö
Maksajan aliorganisaatiot (SubOrgs)	brfirt:SubOrgs		V	Tietoryhmään kuuluvat vapaaehtoisiksi merkityt tietoryhmät tai tiedot palautetaan, jos ne on annettu ilmoituksella ja ne sisältyvät siihen tiedonluovutusprofiiliin, jolla aineisto poimitaan.
Maksajan aliorganisaatio (SubOrg)	brfirt:SubOrg		P	Maksajalla voi olla useita aliorganisaatioita.
Etuuden maksajan aliorganisaation tunnusteen tyyppi (Type)	xs:int	koodisto: BenefitPayerSubOrgType	V	
Aliorganisaation tunniste (Code)	irct:String20		V	

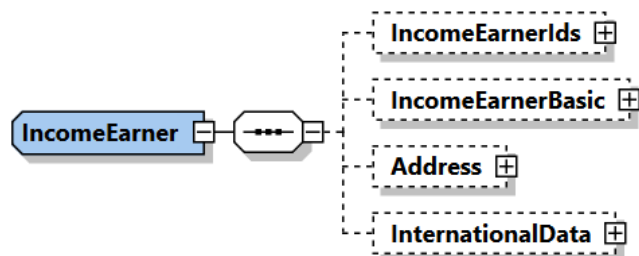
2.14 Palvelun tiedot (ReportData)



Tietoryhmän tiedot:

Tiedon nimi	Tyyppi	Sallitut arvot	V/P	Käsittelysääntö
Palvelun tiedot (ReportData)	brfirt:ReportData		P	Tietoryhmään kuuluvat vapaaehtoisiksi merkityt tietoryhmät tai tiedot palautetaan, jos ne on annettu ilmoituksella ja ne sisältyvät siihen tiedonluovutusprofiiliin, jolla aineisto poimitaan.
Tulorekisterin ilmoitusviite (IRReportId)	irct:Guid		P	
Maksajan ilmoitusviite (ReportId)	irct:String40		V	
Ilmoituksen tila (ReportStatus)	xs:int	koodisto: ReportStatus	P	
Ilmoituksen versionumero (ReportVersion)	xs:int		P	
Ilmoituksen ensimmäisen version vastaanottohetki (ReceivedTimestamp)	xs:dateTime		P	Päivä ja kellonaika, jolloin ilmoituksen ensimmäinen versio on vastaanotettu tulorekisteriin.
Ilmoitusversion tallennushetki (CreatedTimestamp)	xs:dateTime		V	Päivä ja kellonaika, jolloin ilmoitusversio on tallennettu tulorekisteriin.
Ilmoitusversion vastaanottohetki (VersionReceivedTimestamp)	xs:dateTime		V	Päivä ja kellonaika, jolloin ilmoitusversio on vastaanotettu tulorekisteriin.

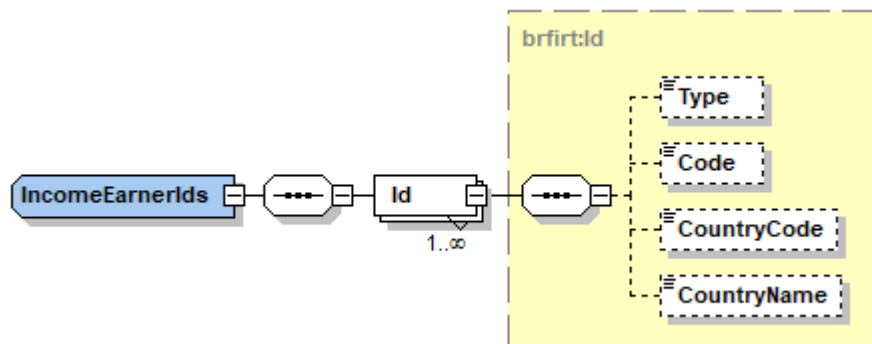
2.15 Tulonsaajan tiedot (IncomeEarner)



Tietoryhmän tiedot:

Tiedon nimi	Tyyppi	Sallitut arvot	V/P	Käsittelysääntö
Tulonsaajan tiedot (IncomeEarner)	brfirt:IncomeEarner		V	Tietoryhmään kuuluvat vapaaehtoisiksi merkityt tietoryhmät tai tiedot palautetaan, jos ne on annettu ilmoituksella ja ne sisältyvät siihen tiedonluovutusprofiiliin, jolla aineisto poimitaan.
Tulonsaajan tunnisteen (IncomeEarnerIds)	brfirt:IncomeEarnerIds		V	
Tulonsaajan perustiedot (IncomeEarnerBasic)	brfirt:IncomeEarnerBasic		V	
Tulonsaajan osoite (Address)	brfirt:Address		V	
Kansainväliset tilanteet (InternationalData)	brfirt:InternationalData		V	

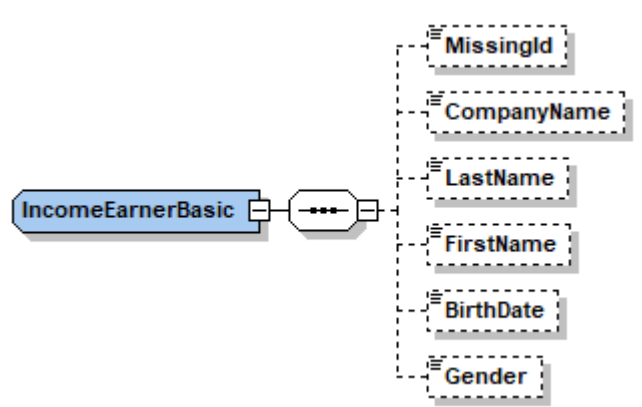
2.16 Tulonsaajan tunnisteet (IncomeEarnerIds)



Tietoryhmän tiedot:

Tiedon nimi	Tyyppi	Sallitut arvot	V/P	Käsittelysääntö
Tulonsaajan tunnisteet (IncomeEarnerIds)	brfirt:IncomeEarnerIds		V	Tietoryhmään kuuluvat vapaaehtoisiksi merkityt tietoryhmät tai tiedot palautetaan, jos ne on annettu ilmoituksella ja ne sisältyvät siihen tiedonluovutusprofiiliin, jolla aineisto poimitaan.
Tulonsaajan tunniste (Id)	brfirt:Id		P	Tulonsaajalla voi olla useita tunnisteita.
Etuuden saajan tunnisteiden tyyppi (Type)	xs:int	koodisto: BenefitIncomeEarnerIdType	V	
Tunniste (Code)	irct:String30		V	
Maakoodi (CountryCode)	irct:String2	ISO3166-maakoodiston mukainen 2-kirjaiminen koodi. Jos maa on tuntematon, arvo on "99".	V	
Maan nimi (CountryName)	irct:String70		V	

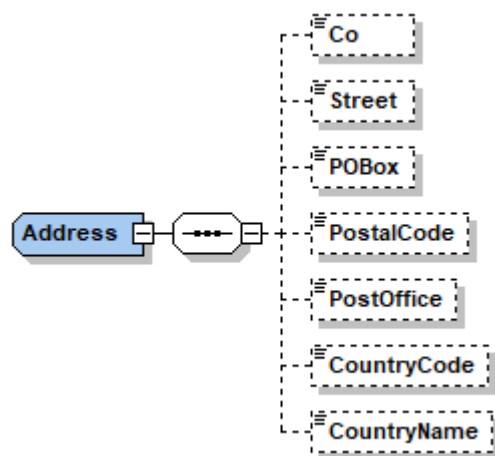
2.17 Tulonsaajan perustiedot (IncomeEarnerBasic)



Tietoryhmän tiedot:

Tiedon nimi	Tyyppi	Sallitut arvot	V/P	Käsittelysääntö
Tulonsaajan perustiedot (IncomeEarnerBasic)	brfirt:IncomeEarnerBasic		V	Tietoryhmään kuuluvat vapaaehtoisiksi merkityt tietoryhmät tai tiedot palautetaan, jos ne on annettu ilmoituksella ja ne sisältyvät siihen tiedonluovutusprofiiliin, jolla aineisto poimitaan.
Tulonsaajalla ei ole asiakastunnistetta (MissingId)	irct:true	"true"	V	
Yrityksen nimi (CompanyName)	irct:String200		V	
Sukunimi (LastName)	irct:String200		V	
Etunimi (FirstName)	irct:String100		V	
Syntymäaika (BirthDate)	xs:date		V	
Sukupuoli (Gender)	xs:int	koodisto: Gender	V	

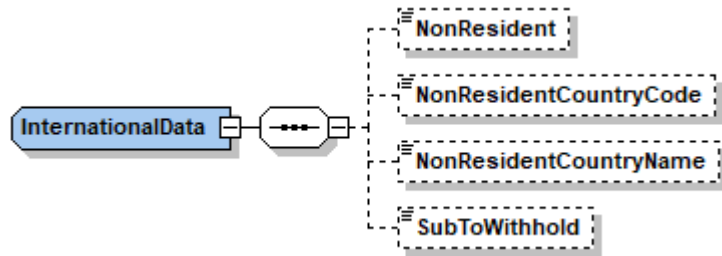
2.18 Tulonsaajan osoite (Address)



Tietoryhmän tiedot:

Tiedon nimi	Tyyppi	Sallitut arvot	V/P	Käsittelysääntö
Tulonsaajan osoite (Address)	brfirt:Address		V	Tietoryhmään kuuluvat vapaaehtoisiksi merkityt tietoryhmät tai tiedot palautetaan, jos ne on annettu ilmoituksella ja ne sisältyvät siihen tiedonluovutusprofiiliin, jolla aineisto poimitaan. Turvakiellon alaisia osoitetietoja ei jaeta.
c/o-tarkenne (Co)	irct:String70		V	
Katuosoite (Street)	irct:String100		V	
PL (POBox)	irct:String10		V	
Postinumero (PostalCode)	irct:String20		V	
Postitoimipaikka (PostOffice)	irct:String200		V	
Maakoodi (CountryCode)	irct:String2	ISO3166-maakoodiston mukainen 2-kirjaiminen koodi. Jos maa on tuntematon, arvo on "99".	V	
Maan nimi (CountryName)	irct:String70		V	

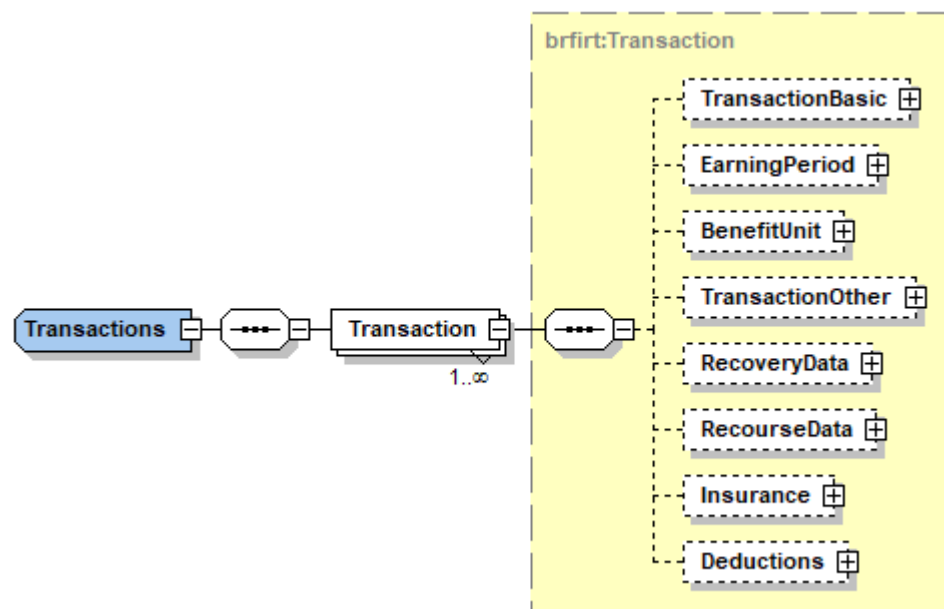
2.19 Kansainväliset tilanteet (InternationalData)



Tietoryhmän tiedot:

Tiedon nimi	Tyyppi	Sallitut arvot	V/P	Käsittelysääntö
Kansainväliset tilanteet (InternationalData)	brfirt:InternationalData		V	Tietoryhmään kuuluvat vapaaehtoisiksi merkityt tietoryhmät tai tiedot palautetaan, jos ne on annettu ilmoituksella ja ne sisältyvät siihen tiedonluovutusprofiiliin, jolla aineisto poimitaan.
Rajoitetusti verovelvollinen (NonResident)	irct:true	"true"	V	
Asuinvaltion maakoodi (NonResidentCountryCode)	irct:String2	ISO3166-maakoodiston mukainen 2-kirjaiminen koodi. Jos maa on tuntematon, arvo on "99".	V	
Asuinvaltion nimi (NonResidentCountryName)	irct:String70		V	
Ennakonpidätyksen alainen tulo (SubToWithhold)	irct:true	"true"	V	

2.20 Tulolajit (Transactions)

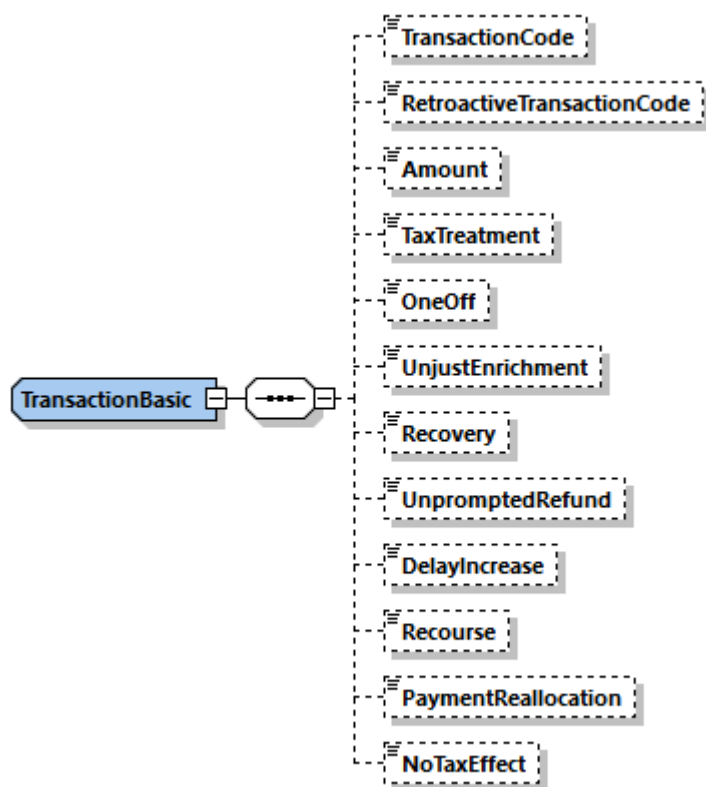


Tietoryhmän tiedot:

Tiedon nimi	Tyyppi	Sallitut arvot	V/P	Käsittelysääntö
Tulolajit (Transactions)	brfirt:Transactions		V	Tietoryhmään kuuluvat vapaaehtoisiksi merkityt tietoryhmät tai tiedot palautetaan, jos ne on annettu ilmoituksella ja ne sisältyvät siihen tiedonluovutusprofiiliin, jolla aineisto poimitaan.
Tulolajin tiedot (Transaction)	brfirt:Transaction		P	Tulolajeja voi olla useita.
Tulolajin yleistiedot (TransactionBasic)	brfirt:TransactionBasic		V	
Ansaintakausi (EarningPeriod)	brfirt:EarningPeriod		V	
Etuuden yksikkö (BenefitUnit)	brfirt:BenefitUnit		V	
Tulolajin lisätiedot (TransactionOther)	brfirt:TransactionOther		V	
Takaisinmaksun lisätiedot (RecoveryData)	brfirt:RecoveryData		V	
Regressin lisätiedot (RecourseData)	brfirt:RecourseData		V	
Vakuutuksen tiedot (Insurance)	brfirt:Insurance		V	

Tiedon nimi	Tyyppi	Sallitut arvot	V/P	Käsittelysääntö
Vähennykset (Deductions)	brfirt:Deductions		V	

2.21 Tulolajin yleistiedot (TransactionBasic)

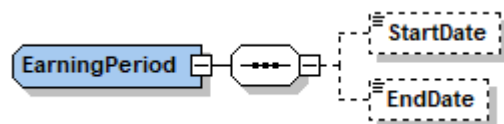


Tietoryhmän tiedot:

Tiedon nimi	Tyyppi	Sallitut arvot	V/P	Käsittelysääntö
Tulolajin yleistiedot (TransactionBasic)	brfirt:TransactionBasic		V	Tietoryhmään kuuluvat vapaaehtoisiksi merkityt tietoryhmät tai tiedot palautetaan, jos ne on annettu ilmoituksella ja ne sisältyvät siihen tiedonluovutusprofiiliin, jolla aineisto poimitaan.

Tiedon nimi	Tyyppi	Sallitut arvot	V/P	Käsittelysääntö
Tulolajin koodi (TransactionCode)	xs:int	koodisto: BenefitTransactionCode	V	
Tulolaji muuttunut, uusi tulolajin koodi (RetroactiveTransactionCode)	xs:int	koodisto: BenefitTransactionCode	V	Elementissä palautetaan tekninen numerosarja 9999 tilanteessa, jossa tulolajin koodia ei voida jakaa.
Määrä (Amount)	irct:decimal2		V	
Etuuden veronalaisuus (TaxTreatment)	xs:int	koodisto: BenefitTaxTreatment	V	
Kertakorvaus (OneOff)	irct:true	"true"	V	
Perusteeton etu (UnjustEnrichment)	irct:true	"true"	V	
Takaisinperintä (Recovery)	irct:true	"true"	V	
Oma-aloitteinen palautus (UnpromptedRefund)	irct:true	"true"	V	
Viivästyskorotus (DelayIncrease)	irct:true	"true"	V	
Regressi (Recourse)	irct:true	"true"	V	
Maksun oikaisu (PaymentReallocation)	irct:true	"true"	V	
Ei vaikuta verotukseen (NoTaxEffect)	irct:true	"true"	V	

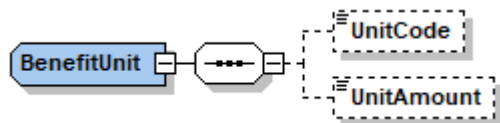
2.22 Ansaintakausi (EarningPeriod)



Tietoryhmän tiedot:

Tiedon nimi	Tyyppi	Sallitut arvot	V/P	Käsittelysääntö
Ansaintakausi (EarningPeriod)	brfirt:EarningPeriod		V	Tietoryhmään kuuluvat vapaaehtoisiksi merkityt tietoryhmät tai tiedot palautetaan, jos ne on annettu ilmoituksella ja ne sisältyvät siihen tiedonluovutusprofiiliin, jolla aineisto poimitaan.
Alkupäivä (StartDate)	xs:date		V	
Loppupäivä (EndDate)	xs:date		V	

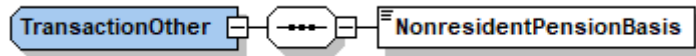
2.23 Etuuden yksikkö (BenefitUnit)



Tietoryhmän tiedot:

Tiedon nimi	Tyyppi	Sallitut arvot	V/P	Käsittelysääntö
Etuuden yksikkö (BenefitUnit)	brfirt:BenefitUnit		V	Tietoryhmään kuuluvat vapaaehtoisiksi merkityt tietoryhmät tai tiedot palautetaan, jos ne on annettu ilmoituksella ja ne sisältyvät siihen tiedonluovutusprofiiliin, jolla aineisto poimitaan.
Yksikkö (UnitCode)	xs:int	koodisto: BenefitUnitCode	V	
Yksiköiden määrä (UnitAmount)	irct:decimal2		V	

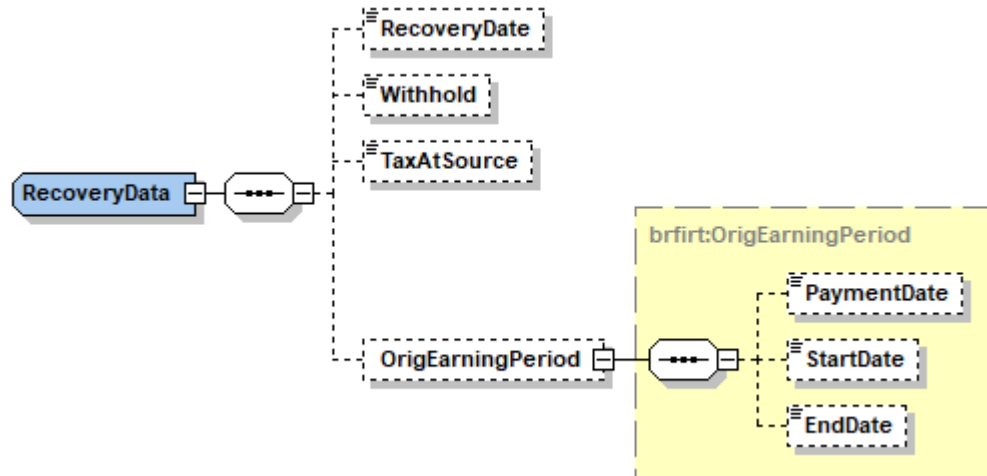
2.24 Tulolajin lisätiedot (TransactionOther)



Tietoryhmän tiedot:

Tiedon nimi	Tyyppi	Sallitut arvot	V/P	Käsittelysääntö
Tulolajin lisätiedot (TransactionOther)	brfirt:TransactionOther		V	Tietoryhmään kuuluvat vapaaehtoisiksi merkityt tietoryhmät tai tiedot palautetaan, jos ne on annettu ilmoituksella ja ne sisältyvät siihen tiedonluovutusprofiiliin, jolla aineisto poimitaan.
Rajoitetusti verovelvolliselle maksetun eläkkeen peruste (NonresidentPensionBasis)	xs:int	koodisto: NonresidentPensionBasis	P	

2.25 Takaisinmaksun lisätiedot (RecoveryData)

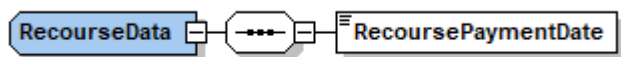


Tietoryhmän tiedot:

Tiedon nimi	Tyyppi	Sallitut arvot	V/P	Käsittelysääntö
Takaisinmaksun lisätiedot (RecoveryData)	brfirt:RecoveryData		V	Tietoryhmään kuuluvat vapaaehtoisiksi merkityt tietoryhmät tai tiedot palautetaan, jos ne on annettu ilmoituksella ja ne sisältyvät siihen tiedonluovutusprofiiliin, jolla aineisto poimitaan.
Takaisinmaksupäivä (RecoveryDate)	xs:date		V	
Takaisinmaksuun kohdistuva ennakonpidätys (Withhold)	irct:decimal2		V	
Takaisinmaksuun kohdistuva lähdevero (TaxAtSource)	irct:decimal2		V	
Alkuperäinen maksukausi (OrigEarningPeriod)	brfirt:OrigEarningPeriod		V	
Suorituksen maksupäivä tai muu ilmoituspäivä (PaymentDate)	xs:date		V	
Alkupäivä (StartDate)	xs:date		V	
Loppupäivä (EndDate)	xs:date		V	



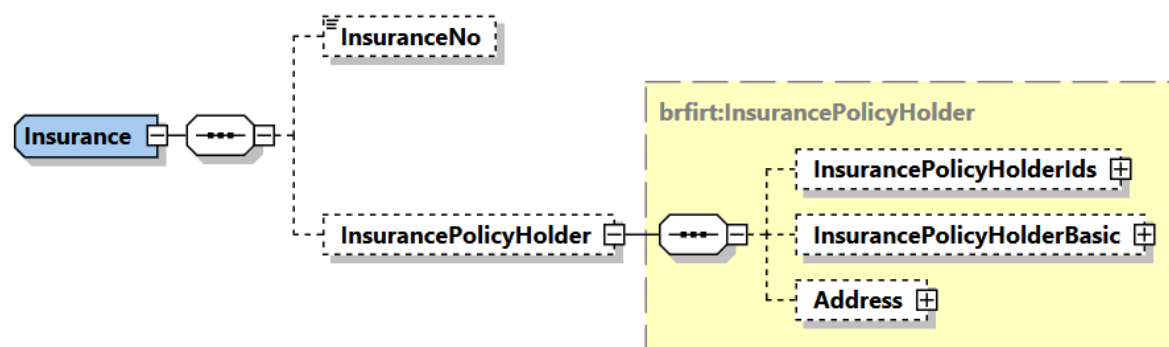
2.26 Regressin lisätiedot (RecourseData)



Tietoryhmän tiedot:

Tiedon nimi	Tyyppi	Sallitut arvot	V/P	Käsittelysääntö
Regressin lisätiedot (RecourseData)	brfirt:RecourseData		V	Tietoryhmään kuuluvat vapaaehtoisiksi merkityt tietoryhmät tai tiedot palautetaan, jos ne on annettu ilmoituksella ja ne sisältyvät siihen tiedonluovutusprofiiliin, jolla aineisto poimitaan.
Regressi verottomasta tulosta, maksupäivä (RecoursePaymentDate)	xs:date		P	

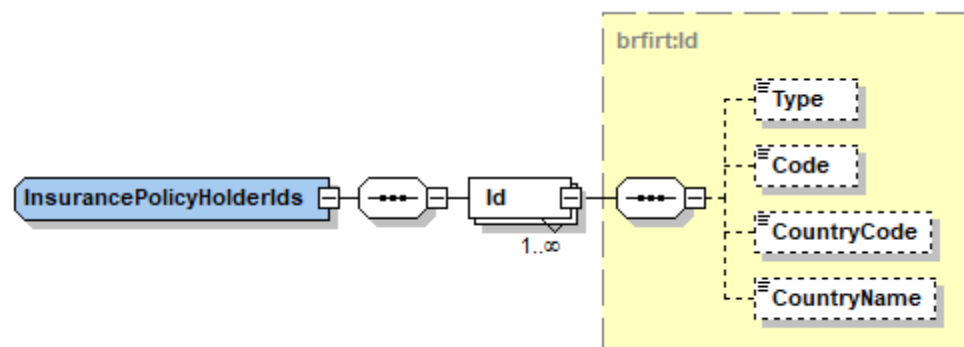
2.27 Vakuutuksen tiedot (Insurance)



Tietoryhmän tiedot:

Tiedon nimi	Tyyppi	Sallitut arvot	V/P	Käsittelysääntö
Vakuutuksen tiedot (Insurance)	brfirt:Insurance		V	Tietoryhmään kuuluvat vapaaehtoisiksi merkityt tietoryhmät tai tiedot palautetaan, jos ne on annettu ilmoituksella ja ne sisältyvät siihen tiedonluovutusprofiilin, jolla aineisto poimitaan.
Vakuutuksen numero tai muu tunnus (InsuranceNo)	irct:String20		V	
Vakuutusnottajan tiedot (InsurancePolicyHolder)	brfirt:InsurancePolicyHolder		V	
Vakuutusnottajan tunnisteen (InsurancePolicyHolderIds)	brfirt:InsurancePolicyHolderIds		V	
Vakuutusnottajan perustiedot (InsurancePolicyHolderBasic)	brfirt:InsurancePolicyHolderBasic		V	
Vakuutusnottajan osoite (Address)	brfirt:Address		V	

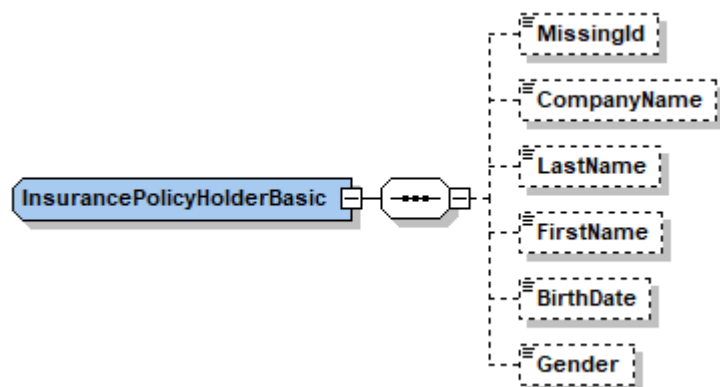
2.28 Vakuutusnottajan tunnisteet (InsurancePolicyHolderIds)



Tietoryhmän tiedot:

Tiedon nimi	Tyyppi	Sallitut arvot	V/P	Käsittelysääntö
Vakuutusnottajan tunnisteet (InsurancePolicyHolderIds)	brfirt:InsurancePolicyHolderIds		V	Tietoryhmään kuuluvat vapaaehtoisiksi merkityt tietoryhmät tai tiedot palautetaan, jos ne on annettu ilmoituksella ja ne sisältyvät siihen tiedonluovutusprofiiliin, jolla aineisto poimitaan.
Vakuutusnottajan tunniste (Id)	brfirt:Id		P	Vakuutusnottajalla voi olla useita tunnisteita.
Tunnisteen tyyppi (Type)	xs:int	koodisto: IdType	V	
Tunniste (Code)	irct:String30		V	
Maakoodi (CountryCode)	irct:String2	ISO3166-maakoodiston mukainen 2-kirjaiminen koodi. Jos maa on tuntematon, annetaan arvo "99".	V	
Maan nimi (CountryName)	irct:String70		V	

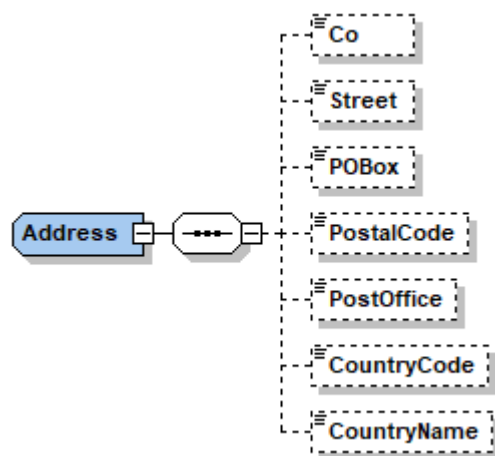
2.29 Vakuutusnottajan perustiedot (InsurancePolicyHolderBasic)



Tietoryhmän tiedot:

Tiedon nimi	Tyyppi	Sallitut arvot	V/P	Käsittelysääntö
Vakuutusnottajan perustiedot (InsurancePolicyHolderBasic)	brfirt:InsurancePolicyHolderBasic		V	Tietoryhmään kuuluvat vapaaehtoisiksi merkityt tietoryhmät tai tiedot palautetaan, jos ne on annettu ilmoituksella ja ne sisältyvät siihen tiedonluovutusprofiiliin, jolla aineisto poimitaan.
Vakuutusnottajalla ei ole asiakastunnistetta (MissingId)	irct:true	"true"	V	
Yrityksen nimi (CompanyName)	irct:String200		V	
Sukunimi (LastName)	irct:String200		V	
Etunimi (FirstName)	irct:String100		V	
Syntymäaika (BirthDate)	xs:date		V	
Sukupuoli (Gender)	xs:int	koodisto: Gender	V	

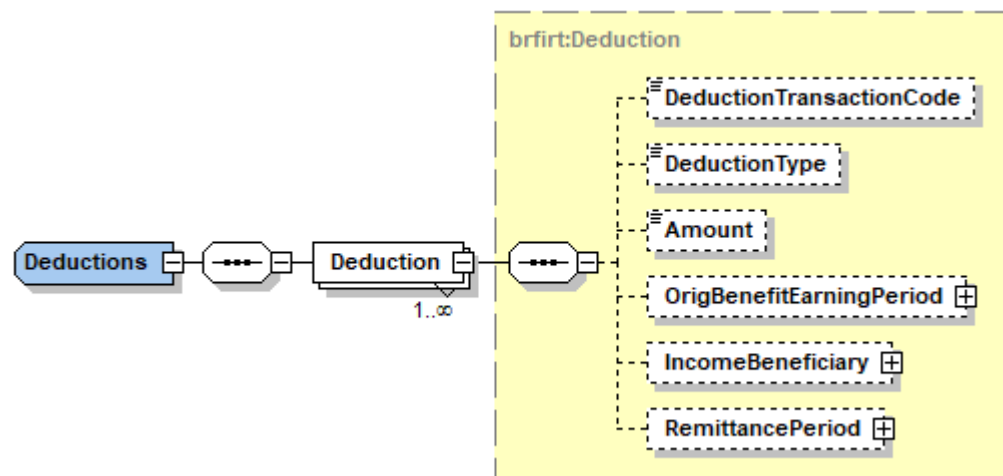
2.30 Vakuutuksenottajan osoite (Address)



Tietoryhmän tiedot:

Tiedon nimi	Tyyppi	Sallitut arvot	V/P	Käsittelysääntö
Vakuutuksenottajan osoite (Address)	brfirt:Address		V	Tietoryhmään kuuluvat vapaaehtoisiksi merkityt tietoryhmät tai tiedot palautetaan, jos ne on annettu ilmoituksella ja ne sisältyvät siihen tiedonluovutusprofiiliin, jolla aineisto poimitaan. Turvakiellon alaisia osoitetietoja ei jaeta.
c/o-tarkenne (Co)	irct:String70		V	
Katuosoite (Street)	irct:String100		V	
PL (POBox)	irct:String10		V	
Postinumero (PostalCode)	irct:String20		V	
Postitoimipaikka (PostOffice)	irct:String200		V	
Maakoodi (CountryCode)	irct:String2	ISO3166-maakoodiston mukainen 2-kirjaiminen koodi. Jos maa on tuntematon, annetaan arvo "99".	V	
Maan nimi (CountryName)	irct:String70		V	

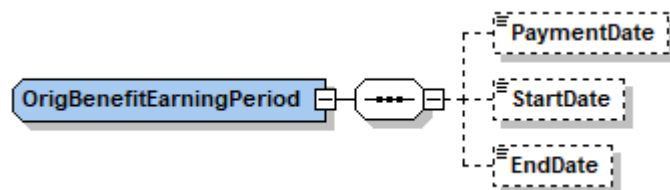
2.31 Vähennykset (Deductions)



Tietoryhmän tiedot:

Tiedon nimi	Tyyppi	Sallitut arvot	V/P	Käsittelysääntö
Vähennykset (Deductions)	brfirt:Deductions		V	Tietoryhmään kuuluvat vapaaehtoisiksi merkityt tietoryhmät tai tiedot palautetaan, jos ne on annettu ilmoituksella ja ne sisältyvät siihen tiedonluovutusprofiiliin, jolla aineisto poimitaan.
Vähennyksen tiedot (Deduction)	brfirt:Deduction		P	Vähennyksiä voi olla useita.
Vähennyksen tulolajin koodi (DeductionTransactionCode)	xs:int	koodisto: BenefitTransactionCode	V	
Vähennyksen tyyppi (DeductionType)	xs:int	koodisto: DeductionType	V	
Vähennyksen määrä (Amount)	irct:decimal2		V	
Alkuperäisen etuuden ansaintakausi (OrigBenefitEarningPeriod)	brfirt:OrigBenefitEarningPeriod		V	
Sijaissaajan tiedot (IncomeBeneficiary)	brfirt:IncomeBeneficiary		V	
Tilitysjakso (RemittancePeriod)	brfirt:RemittancePeriod		V	

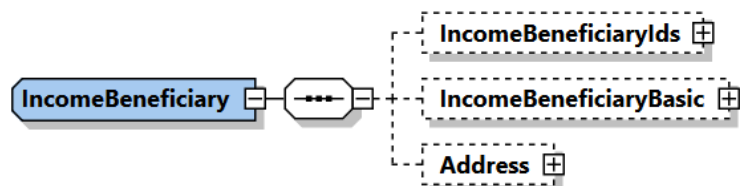
2.32 Alkuperäisen etuuden ansaintakausi (OrigBenefitEarningPeriod)



Tietoryhmän tiedot:

Tiedon nimi	Tyyppi	Sallitut arvot	V/P	Käsittelysääntö
Alkuperäisen etuuden ansaintakausi (OrigBenefitEarningPeriod)	brfirt:OrigBenefitEarningPeriod		V	Tietoryhmään kuuluvat vapaaehtoisiksi merkityt tietoryhmät tai tiedot palautetaan, jos ne on annettu ilmoituksella ja ne sisältyvät siihen tiedonluovutusprofiiliin, jolla aineisto poimitaan.
Suorituksen maksupäivä tai muu ilmoituspäivä (PaymentDate)	xs:date		V	
Alkupäivä (StartDate)	xs:date		V	
Loppupäivä (EndDate)	xs:date		V	

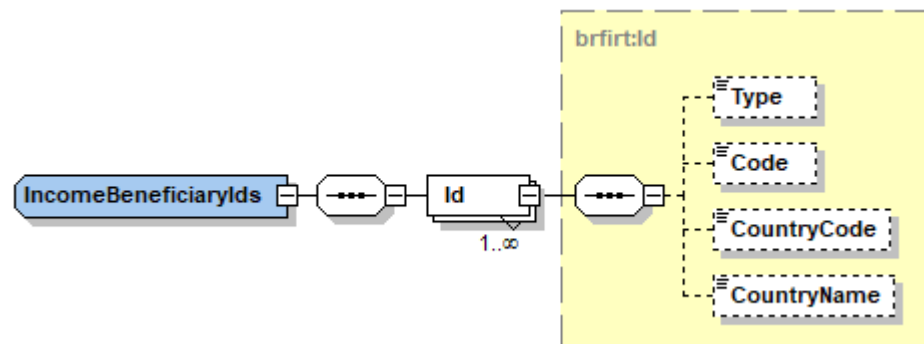
2.33 Sijaissaajan tiedot (IncomeBeneficiary)



Tietoryhmän tiedot:

Tiedon nimi	Tyyppi	Sallitut arvot	V/P	Käsittelysääntö
Sijaissaajan tiedot (IncomeBeneficiary)	brfirt:IncomeBeneficiary		V	Tietoryhmään kuuluvat vapaaehtoisiksi merkityt tietoryhmät tai tiedot palautetaan, jos ne on annettu ilmoituksella ja ne sisältyvät siihen tiedonluovutusprofiiliin, jolla aineisto poimitaan.
Sijaissaajan tunnisteen (IncomeBeneficiaryIds)	brfirt:IncomeBeneficiaryIds		V	
Sijaissaajan perustiedot (IncomeBeneficiaryBasic)	brfirt:IncomeBeneficiaryBasic		V	
Sijaissaajan osoite (Address)	brfirt:Address		V	

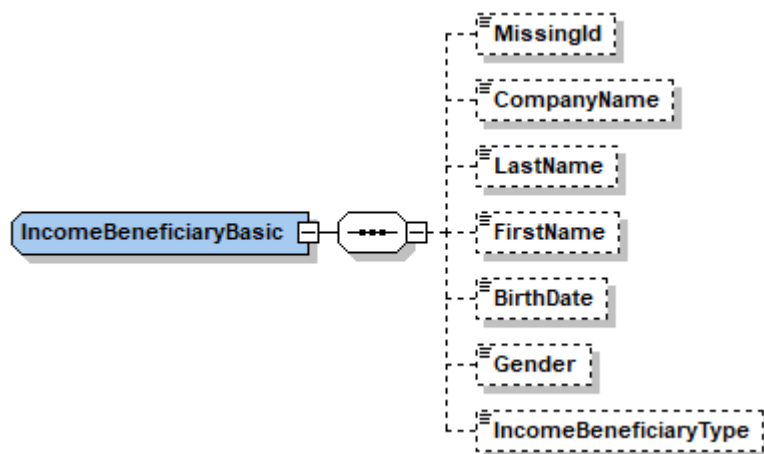
2.34 Sijaissaajan tunnisteet (IncomeBeneficiaryIds)



Tietoryhmän tiedot:

Tiedon nimi	Tyyppi	Sallitut arvot	V/P	Käsittelysääntö
Sijaissaajan tunnisteet (IncomeBeneficiaryIds)	brfirt:IncomeBeneficiaryIds		V	Tietoryhmään kuuluvat vapaaehtoisiksi merkityt tietoryhmät tai tiedot palautetaan, jos ne on annettu ilmoituksella ja ne sisältyvät siihen tiedonluovutusprofiiliin, jolla aineisto poimitaan.
Sijaissaajan tunniste (Id)	brfirt:Id		P	Sijaissaajalla voi olla useita tunnisteita.
Tunnisteen tyyppi (Type)	xs:int	koodisto: IdType	V	
Tunniste (Code)	irct:String30		V	
Maakoodi (CountryCode)	irct:String2	ISO3166-maakoodiston mukainen 2-kirjaiminen koodi. Jos maa on tuntematon, annetaan arvo "99".	V	
Maan nimi (CountryName)	irct:String70		V	

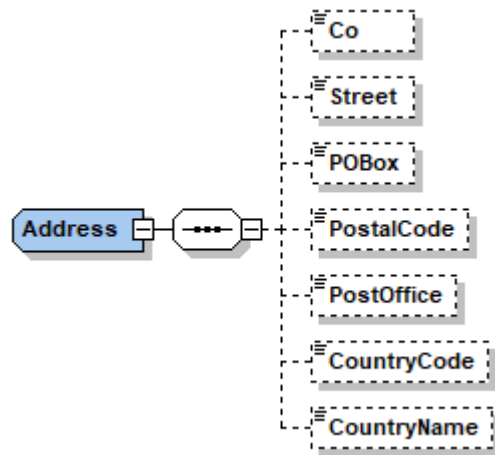
2.35 Sijaissaajan perustiedot (IncomeBeneficiaryBasic)



Tietoryhmän tiedot:

Tiedon nimi	Tyyppi	Sallitut arvot	V/P	Käsittelysääntö
Sijaissaajan perustiedot (IncomeBeneficiaryBasic)	brfirt:IncomeBeneficiaryBasic		V	Tietoryhmään kuuluvat vapaaehtoisiksi merkityt tietoryhmät tai tiedot palautetaan, jos ne on annettu ilmoituksella ja ne sisältyvät siihen tiedonluovutusprofiiliin, jolla aineisto poimitaan.
Sijaissaajalla ei ole asiakastunnistetta (MissingId)	irct:true	"true"	V	
Yrityksen nimi (CompanyName)	irct:String200		V	
Sukunimi (LastName)	irct:String200		V	
Etunimi (FirstName)	irct:String100		V	
Syntymäaika (BirthDate)	xs:date		V	
Sukupuoli (Gender)	xs:int	koodisto: Gender	V	
Sijaissaajan tyyppi (IncomeBeneficiaryType)	xs:int	koodisto: IncomeBeneficiaryType	V	

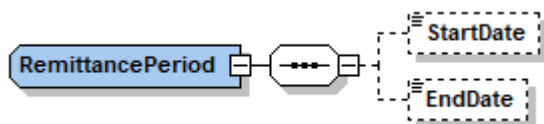
2.36 Sijaissaajan osoite (Address)



Tietoryhmän tiedot:

Tiedon nimi	Tyyppi	Sallitut arvot	V/P	Käsittelysääntö
Sijaissaajan osoite (Address)	brfirt:Address		V	Tietoryhmään kuuluvat vapaaehtoisiksi merkityt tietoryhmät tai tiedot palautetaan, jos ne on annettu ilmoituksella ja ne sisältyvät siihen tiedonluovutusprofiiliin, jolla aineisto poimitaan. Turvakiellon alaisia osoitetietoja ei jaeta.
c/o-taranne (Co)	irct:String70		V	
Katuosoite (Street)	irct:String100		V	
PL (POBox)	irct:String10		V	
Postinumero (PostalCode)	irct:String20		V	
Postitoimipaikka (PostOffice)	irct:String200		V	
Maakoodi (CountryCode)	irct:String2	ISO3166-maakoodiston mukainen 2-kirjaiminen koodi. Jos maa on tuntematon, annetaan arvo "99".	V	
Maan nimi (CountryName)	irct:String70		V	

2.37 Tilitysjakso (RemittancePeriod)



Tietoryhmän tiedot:

Tiedon nimi	Tyyppi	Sallitut arvot	V/P	Käsittelysääntö
Tilitysjakso (RemittancePeriod)	brfirt:RemittancePeriod		V	Tietoryhmään kuuluvat vapaaehtoisiksi merkityt tietoryhmät tai tiedot palautetaan, jos ne on annettu ilmoituksella ja ne sisältyvät siihen tiedonluovutusprofiiliin, jolla aineisto poimitaan.
Alkupäivä (StartDate)	xs:date		V	
Loppupäivä (EndDate)	xs:date		V	