

## **Sändning av uppgifter – Scheman – Behandlingsrespons 2024**

---

**Inkomstregisterenheten**

## Versionshistoria

Version	Datum	Beskrivning
1.0	3.6.2024	Ett dokument för 2024 har publicerats. I datagruppen Allmänna uppgifter om mottaget material (DeliveryData) har uppgiften Materialets ägares materialreferens (DeliveryId) korrigerats till frivillig (F)

## INNEHÅLL

<b>1</b>	<b>Allmänt .....</b>	<b>4</b>
1.1	Schema .....	4
1.2	Teckentabell .....	4
1.3	Datum och klocktider .....	5
1.4	Läsanvisning för dokument .....	5
<b>2</b>	<b>Behandlingsrespons (StatusResponseFromIR) .....</b>	<b>7</b>
2.1	Allmänna uppgifter om mottaget material (DeliveryData) .....	9
2.2	Uppgifter om behandlingsresponsen (StatusResponse) .....	11
2.3	Godkända objekt (ValidItems) .....	13
2.4	Förkastade objekt (InvalidItems) .....	17
2.5	Fel på meddelandenivån (MessageErrors) .....	21
2.6	Fel på materialnivån (DeliveryErrors) .....	22



## 1 ALLMÄNT

### 1.1 Schema

Behandlingsrespons skickas från inkomstregistret med schemat **StatusResponseFromIR**.

Schemats namnrymder är som följer:

Filens namn	Prefix	Namespace
	xmlns:xs	http://www.w3.org/TR/2001/NOTE-SOAP-20000508/
StatusResponseFromIR.xsd	xmlns:srfir	http://www.tulorekisteri.fi/2017/1/StatusResponseFromIR
StatusMessageTypes.xsd	xmlns:smt	http://www.tulorekisteri.fi/2017/1/StatusMessageTypes
IRCommonTypes.xsd	xmlns:irct	http://www.tulorekisteri.fi/2017/1/IRCommonTypes
xmldsig-core-schema.xsd	xmlns:ds	http://www.w3.org/2000/09/xmldsig#

Tomma element godkänns inte i meddelandena. Om ett element inte får ett värde, utelämnas det helt från meddelandet. Tomma teckensekvenser godkänns inte, dvs. längden på alla värden är minst 1.

### 1.2 Teckentabell

I inkomstregistrets scheman används standardteckentabellen för XML, UTF-8. Filen får inte innehålla tecknet Byte Order Mark (BOM).

I tabellen nedan presenteras kraven på konvertering av specialtecken som förekommer i meddelandena.

Märke	Beskrivning	Format som entitet
&	et-tecken	&amp; obligatorisk konvertering
<	mindre än	&lt; obligatorisk konvertering
>	större än	&gt; konvertering är inte obligatorisk, men förenlig med god praxis
'	apostrof	&apos; konvertering är inte obligatorisk, men förenlig med god praxis
"	citattecken	&quot; konvertering är inte obligatorisk, men förenlig med god praxis
--	dubbelstrecken	Tecknet får inte förekomma i en xml-fil
/*	snedstreck asterisk	Tecknet får inte förekomma i en xml-fil
&#	et-tecken nummertecken	Tecknet får inte förekomma i en xml-fil

Teckentabellen för **referensuppgifterna** är begränsad. Tillåtna tecken för referensuppgifter som listats nedan är siffrorna 0–9, bokstäverna a–z och A–Z samt specialtecknen " \_ " och "-".

- Materialets ägares materialreferens (DeliveryId)
- Betalarens anmälningsreferens (ReportId)
- Beställarens huvudbeställningsreferens (MainSubscriptionId)
- Beställarens underbeställningsreferens (SubscriptionId)
- Avsändarens meddelandereferens (MessageId)

Stora och små bokstäver har betydelse i följande uppgifter:

- Landskoder i alla datagrupper (t.ex. "DE" tolkas som en annan kod än "De").
- Kundnummer i alla datagrupper (t.ex. "150172-999H" tolkas som en annan identifierare än "150172-999h").

### 1.3 Datum och klocktider

I datum (datatyp xs:date) får tidszonuppgiften inte inkluderas. Exempel på datum:

```
<StartDate>2017-05-11</StartDate>
```

I dataelement som innehåller klocktider (datatyperna xs:dateTime och xs:time) ska tidszonen inkluderas.

Exempel: i Finlands tidszon (vintertid, UTC+2):

```
<Timestamp>2017-05-11T08:00:00+02:00</Timestamp>
```

```
<Time>08:00:00+02:00</Time>
```

Exempel: i UTC-tid (UTC+0):

```
<Timestamp>2017-05-11T6:00:00Z</Timestamp>
```

```
<Time>06:00:00Z</Time>
```

### 1.4 Läsanvisning för dokument

Markeringen 0 .. längst nere till höger i elementen i dokumentets scheman ∞ betyder att elementet kan upprepas flera gånger och kan också saknas helt. Markeringen 1 .. ∞ betyder att elementet kan upprepas flera gånger, men alltid minst en gång. Obligatoriska element har märkts ut med en sammanhängande kantlinje och frivilliga element med en streckad kantlinje.

I dokumentets tabeller anges huruvida element är obligatoriska eller frivilliga med följande markeringar:

F/O	Förklaring
F	Elementet är alltid frivilligt. Datagrupper eller uppgifter som markerats som frivilliga är med i behandlingsresponsen om de innehåller data.
O	Elementet är alltid med om dess "moderelement" är med.

---

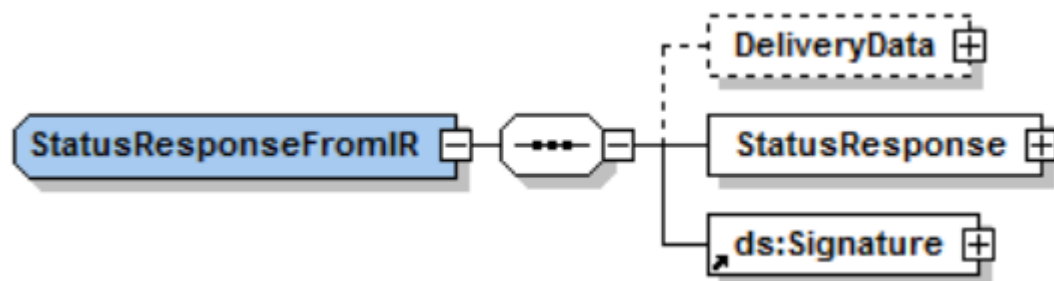
I vissa element används värden i en begränsad värderymd, dvs. koder, på meddelandena. Elementens värderymd, dvs. möjliga värden beskrivs i dokumentet "Koduppsättningar". I detta dokument hänvisas till värden som anges i en koduppsättning med namnet "koduppsättningar".



## 2 BEHANDLINGSRESPONS (STATUSRESPONSEFROMIR)

En behandlingsrespons som skickas från inkomstregistret har följande allmänna struktur:

Uppgiftens namn	Typ	F/O
Uppgifter om mottaget material (DeliveryData)	smt:DeliveryData	F/O
Uppgifter om behandlingsresponsen (StatusResponse)	smt:StatusResponse	O
Godkända objekt (ValidItems)	smt:ValidItems	F
Godkänt objekt (Item)	smt:Item	O
Förkastade objekt (InvalidItems)	smt:InvalidItems	F
Förkastat objekt (Item)	smt:Item	O
Fel på objektet (ItemErrors)	smt:ItemErrors	O
Uppgifter om felet (ErrorInfo)	smt:ErrorInfo	O
Fel på meddelandenivån (MessageErrors)	smt:MessageErrors	F
Uppgifter om felet (ErrorInfo)	smt:ErrorInfo	O
Fel på materialnivån (DeliveryErrors)	smt:DeliveryErrors	F
Uppgifter om felet (ErrorInfo)	smt:ErrorInfo	O
Underskrift (Signature)	xsig:SignatureType	O

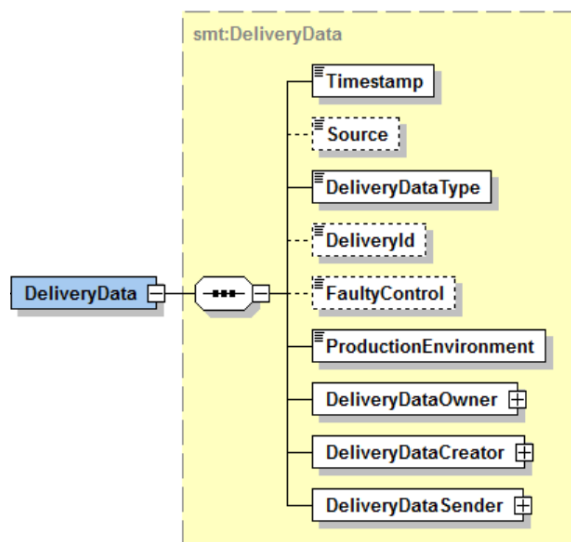


## Uppgifter om datagruppen:

Uppgiftens namn	Typ	Tillåtna värden	F/O	Behandlingsregel
Uppgifter om mottaget material (DeliveryData)	smt:DeliveryData		F/O	I datagruppen returneras de allmänna uppgifterna om mottaget material med samma innehåll som de hade när de togs emot i inkomstregistret.
Uppgifter om behandlingsresponsen (StatusResponse)	smt:StatusResponse		O	Datagruppen innehåller de av inkomstregistret bildade uppgifterna om behandlingsresponsen för materialet.
Underskrift (Signature)	xsig:SignatureType		O	I datagruppen levereras materialets elektroniska underskrift.



## 2.1 Allmänna uppgifter om mottaget material (DeliveryData)

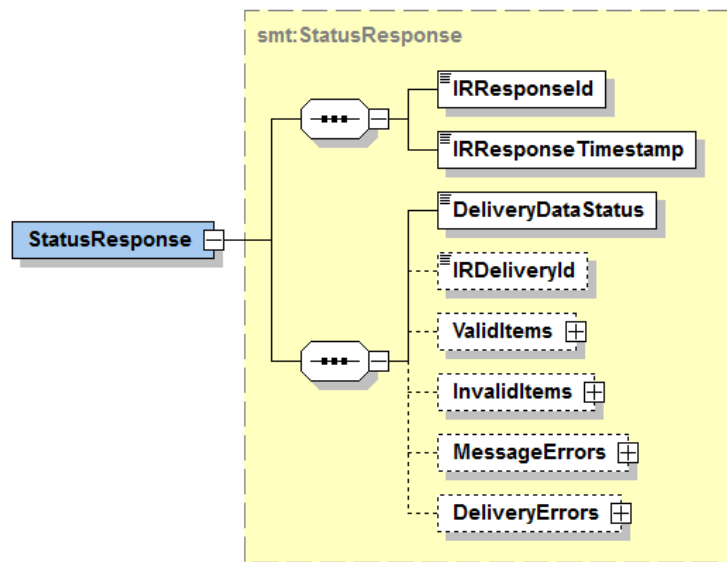


### Uppgifter om datagruppen:

Uppgiftens namn	Typ	Tillåtna värden	F/O	Behandlingsregel
Allmänna uppgifter om mottaget material (DeliveryData)	smt:DeliveryData		F/O	I datagruppen returneras de allmänna uppgifterna om mottaget material med samma innehåll som de hade när de togs emot i inkomstregistret.  Datagruppen saknas i behandlingsresponsen om det efterfrågade materialet inte hittas i inkomstregistret.
Tidpunkten då materialet bildades (Timestamp)	xsd:dateTime		O	
Datakälla (Source)	irct:String30		F	
Typ av material (DeliveryDataType)	xs:int	koduppsättning: DeliveryDataType	O	
Materialets ägares materialreferens (DeliveryId)	irct:String40		F	
Kontroll av processeringen av felaktiga uppgifter (FaultyControl)	xs:int	koduppsättning: FaultyControl	F	

Uppgiftens namn	Typ	Tillåtna värden	F/O	Behandlingsregel
Produktionsmiljö (ProductionEnvironment)	irct:trueOrFalse	koduppsättning: ProductionEnvironment	O	
Materialets ägare (DeliveryDataOwner)	smt:Id		O	
Materialets skapare (DeliveryDataCreator)	smt:Id		O	
Materialets avsändare (DeliveryDataSender)	smt:Id		O	

## 2.2 Uppgifter om behandlingsresponsen (StatusResponse)

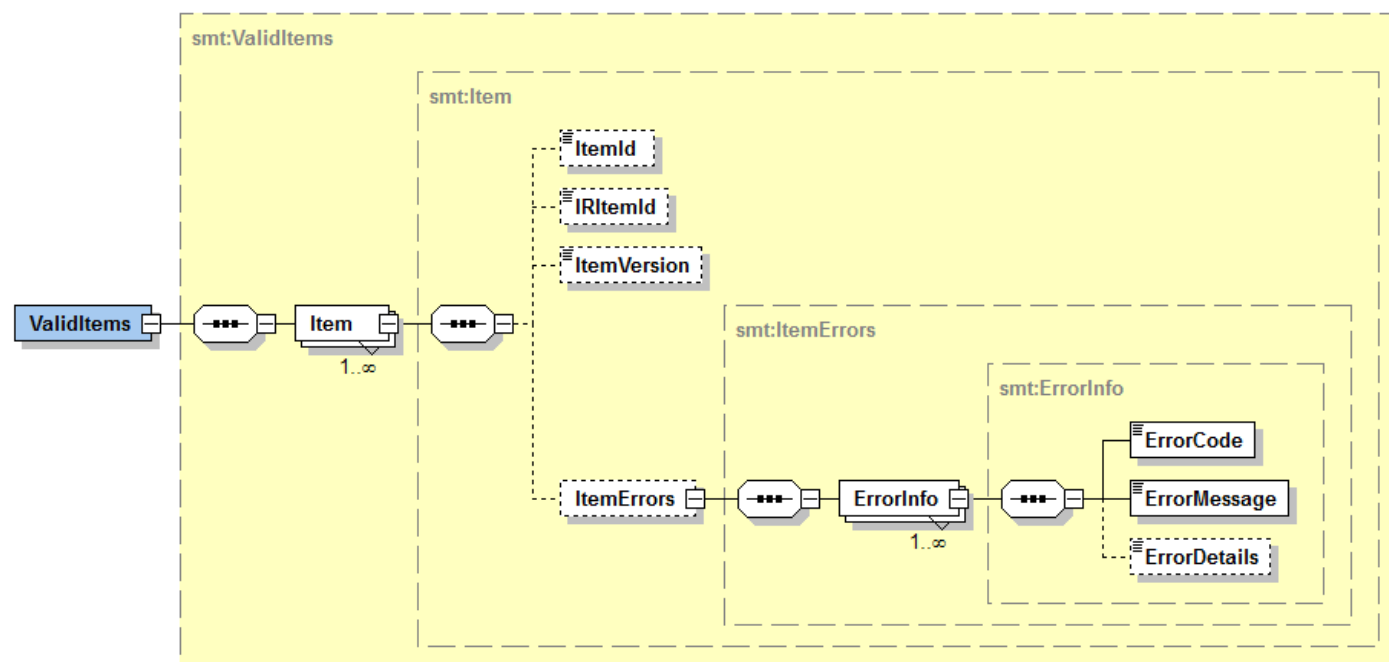


### Uppgifter om datagruppen:

Uppgiftens namn	Typ	Tillåtna värden	F/O	Behandlingsregel
Uppgifter om behandlingsresponsen (StatusResponse)	smt:StatusResponse		O	Datagruppen innehåller de av inkomstregistret bildade uppgifterna om behandlingsresponsen för materialet.
Inkomstregistrets meddelandereferens (IRResponseId)	irct:Guid		O	Meddelandereferens som inkomstregistret bildar och som specificerar alla meddelanden som sänts från inkomstregistret.
Behandlingsresponsens tidsstämpel (IRResponseTimestamp)	xsd:dateTime		O	Datum och klockslag då inkomstregistret skapade behandlingsresponsen.
Materialets status (DeliveryDataStatus)	xs:int	koduppsättning: DeliveryDataStatus och dess värden 0,2,3,4,5,6	O	Materialets status meddelas i elementet efter behandling i inkomstregistret.
Inkomstregistrets materialreferens (IRDeliveryId)	irct:Guid		F	Om materialet sparades i inkomstregistret, meddelas den materialreferens som inkomstregistret bildat i elementet. Inkomstregistrets materialreferens specificerar alla material som sänts till inkomstregistret.  Om materialet inte sparades i inkomstregistret, är uppgiften tom.
Godkända objekt (ValidItems)	smt:ValidItems		F	I datagruppen returneras felfria objekt som skickats i materialet.

Uppgiftens namn	Typ	Tillåtna värden	F/O	Behandlingsregel
Förkastade objekt (InvalidItems)	smt:InvalidItems		F	I datagruppen returneras de felaktiga objekt som skickats i materialet och som förkastats på grund av objektspecifika fel. Om alla objekt i materialet förkastas på grund av fel på materialnivån, returneras de förkastade objekten inte i datagruppen.
Fel på meddelandenivån (MessageErrors)	smt:MessageErrors		F	I datagruppen returneras tekniska fel och auktoriseringsfel.  Om fel på meddelandenivån observeras i material som sänds till inkomstregistret, behandlas materialet inte längre i inkomstregistret. I behandlingsrespons kan således inte utöver fel på meddelandenivån förekomma andra fel (fel på materialnivån, förkastade objekt och fel i anslutning till dem).
Fel på materialnivån (DeliveryErrors)	smt:DeliveryErrors		F	I datagruppen returneras fel som gäller uppgifterna på materialnivå.  Fel på materialnivån gäller alla objekt i materialet. Om det finns fel på materialnivån i materialet, är alla objekt i materialet felaktiga, och de sparas inte i inkomstregistret. Felaktiga objekt skickas i detta fall inte separat i datagruppen "Förkastade objekt".

## 2.3 Godkända objekt (ValidItems)



### Uppgifter om datagruppen:

Uppgiftens namn	Typ	Tillåtna värden	F/O	Behandlingsregel
Godkända objekt (ValidItems)	smt:ValidItems		F	I datagruppen returneras godkända (felfria) objekt i materialet (anmälningar, meddelanden, materialbeställning, material).
Godkänt objekt (Item)	smt:Item		O	<p>De anmälningar som har lagts till eller ersatts i inkomstregistret returneras om materialets typ är:</p> <ul style="list-style-type: none"> <li>Anmälningar om löneuppgifter (100)</li> <li>Arbetsgivarens separata anmälningar (101)</li> <li>Anmälningar om förmånsuppgifter (102)</li> </ul> <p>Uppgifterna om huvudbeställningen som har lagts till i inkomstregistret returneras om materialets typ är:</p>

Uppgiftens namn	Typ	Tillåtna värden	F/O	Behandlingsregel
				<ul style="list-style-type: none"> <li>• Materialbeställning (103)</li> </ul> <p>De meddelanden som har sparats i inkomstregistret returneras om materialets typ är:</p> <ul style="list-style-type: none"> <li>• Meddelanden (104)</li> </ul> <p>De anmälningar som har makulerats i inkomstregistret returneras om materialets typ är:</p> <ul style="list-style-type: none"> <li>• Makulering av anmälningar om löneuppgifter (105)</li> <li>• Makulering av arbetsgivarens separata anmälningar (106)</li> <li>• Makulering av anmälningar om förmånsuppgifter (107)</li> </ul> <p>Uppgifterna om huvudbeställningen som har makulerats i inkomstregistret returneras om materialets typ är:</p> <ul style="list-style-type: none"> <li>• Makulering av en materialbeställning (108)</li> </ul> <p>Uppgifterna om materialet som har makulerats i inkomstregistret returneras om materialets typ är:</p> <ul style="list-style-type: none"> <li>• Makulering av material som innehåller anmälningar om löneuppgifter (109)</li> <li>• Makulering av material som innehåller arbetsgivarens separata anmälningar (110)</li> <li>• Makulering av material som innehåller anmälningar om förmånsuppgifter (111)</li> <li>• Makulering av material som innehåller en materialbeställning (112)</li> </ul>
Materialets avsändares referens (ItemId)	irct:String40		F	<p>Elementet förekommer alltid i det godkända objektets uppgifter.</p> <p>Betalarens anmälningsreferens om materialets typ är:</p> <ul style="list-style-type: none"> <li>• Anmälningar om löneuppgifter (100)</li> <li>• Arbetsgivarens separata anmälningar (101)</li> <li>• Anmälningar om förmånsuppgifter (102)</li> <li>• Makulering av anmälningar om löneuppgifter (105)</li> <li>• Makulering av arbetsgivarens separata anmälningar (106)</li> <li>• Makulering av anmälningar om förmånsuppgifter (107)</li> </ul> <p>Beställarens huvudbeställningsreferens om materialets typ är:</p> <ul style="list-style-type: none"> <li>• Materialbeställning (103)</li> <li>• Makulering av en materialbeställning (108)</li> </ul>

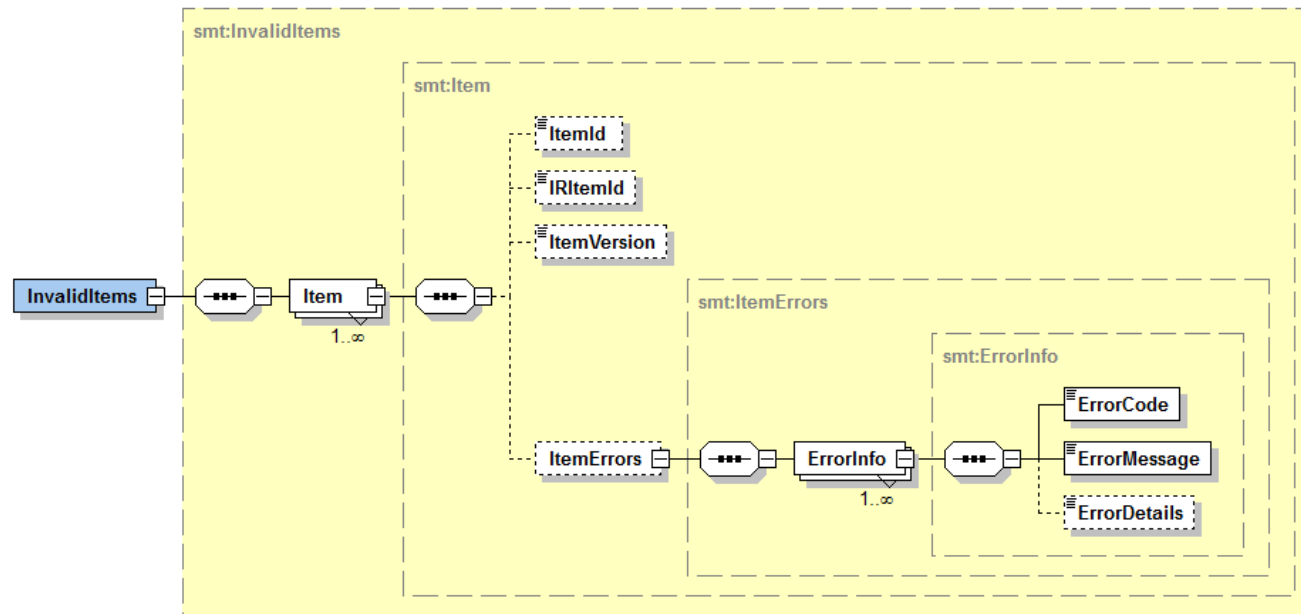
Uppgiftens namn	Typ	Tillåtna värden	F/O	Behandlingsregel
				<p>Avsändarens meddelandereferens om materialets typ är:</p> <ul style="list-style-type: none"> <li>• Meddelanden (104)</li> </ul> <p>Betalarens materialreferens om materialets typ är:</p> <ul style="list-style-type: none"> <li>• Makulering av material som innehåller anmälningar om löneuppgifter (109)</li> <li>• Makulering av material som innehåller arbetsgivarens separata anmälningar (110)</li> <li>• Makulering av material som innehåller anmälningar om förmåsuppgifter (111)</li> <li>• Makulering av material som innehåller en materialbeställning (112)</li> </ul>
Inkomstregistrets referens (IRItemId)	irct:Guid		F	<p>Elementet förekommer alltid i det godkända objektets uppgifter.</p> <p>Anmälningsreferens som ges av inkomstregistret om materialets typ är:</p> <ul style="list-style-type: none"> <li>• Anmälningar om löneuppgifter (100)</li> <li>• Arbetsgivarens separata anmälan (101)</li> <li>• Anmälningar om förmåsuppgifter (102)</li> <li>• Makulering av anmälningar om löneuppgifter (105)</li> <li>• Makulering av arbetsgivarens separata anmälningar (106)</li> <li>• Makulering av anmälningar om förmåsuppgifter (107)</li> </ul> <p>Huvudbeställningsreferens som ges av inkomstregistret om materialets typ är:</p> <ul style="list-style-type: none"> <li>• Materialbeställning (103)</li> <li>• Makulering av en materialbeställning (108)</li> </ul> <p>Meddelandereferens som ges av inkomstregistret om materialets typ är:</p> <ul style="list-style-type: none"> <li>• Meddelanden (104)</li> </ul> <p>Materialreferens som ges av inkomstregistret om materialets typ är:</p> <ul style="list-style-type: none"> <li>• Makulering av material som innehåller anmälningar om löneuppgifter (109)</li> <li>• Makulering av material som innehåller arbetsgivarens separata anmälningar (110)</li> <li>• Makulering av material som innehåller anmälningar om förmåsuppgifter (111)</li> <li>• Makulering av material som innehåller en materialbeställning (112)</li> </ul>

Uppgiftens namn	Typ	Tillåtna värden	F/O	Behandlingsregel
Anmälningens versionsnummer (ItemVersion)	xs:int		F	<p>Versionsnummer för anmälan om materialets typ är:</p> <ul style="list-style-type: none"> <li>• Anmälningar om löneuppgifter (100)</li> <li>• Arbetsgivarens separata anmälan (101)</li> <li>• Anmälningar om förmåsuppgifter (102)</li> </ul> <p>Inkomstregistret ger versionsnumret 1 till en ny anmälan. Versionsnumret för en ersättande anmälan är den ersatta versionens nummer + 1.</p> <p>Numret av den anmälningsversion som ska makuleras +1 (numret på den anmälningsversion som har status "Makulerad" och som bildats av inkomstregistret) om materialets typ är:</p> <ul style="list-style-type: none"> <li>• Makulering av anmälningar om löneuppgifter (105)</li> <li>• Makulering av arbetsgivarens separata anmälningar (106)</li> <li>• Makulering av anmälningar om förmåsuppgifter (107)</li> </ul>
Fel (ItemErrors)	smt:ItemErrors			Datagruppen returneras inte i uppgifterna om ett godkänt objekt. Gruppen finns med på bilden endast av tekniska skäl.





## 2.4 Förkastade objekt (InvalidItems)



### Uppgifter om datagruppen:

Uppgiftens namn	Typ	Tillåtna värden	F/O	Behandlingsregel
Förkastade objekt (InvalidItems)	smt:InvalidItems		F	I datagruppen returneras de felaktiga objekt som skickats i materialet (anmälningar, meddelanden, materialbeställning, material) och som förkastats på grund av objektspecifika fel. Om alla objekt i materialet förkastas på grund av fel på materialnivån, returneras de förkastade objekten inte i datagruppen.
Förkastat objekt (Item)	smt:Item		O	De anmälningar som inte har lagts till eller ersatts i inkomstregistret returneras om materialets typ är: <ul style="list-style-type: none"> <li>Anmälningar om löneuppgifter (100)</li> <li>Arbetsgivarens separata anmälningar (101)</li> <li>Anmälningar om förmåsuppgifter (102)</li> </ul>

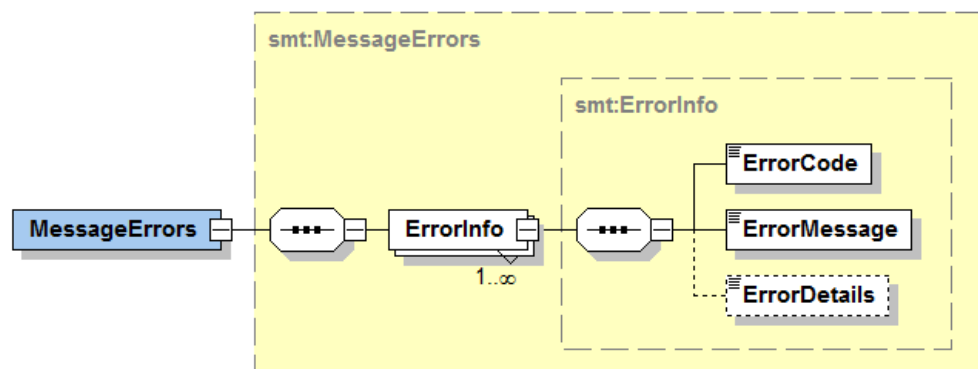


Uppgiftens namn	Typ	Tillåtna värden	F/O	Behandlingsregel
				<p>Uppgifterna om huvudbeställningen som inte har lagts till i inkomstregistret returneras om materialets typ är:</p> <ul style="list-style-type: none"> <li>• Materialbeställning (103)</li> </ul> <p>De meddelanden som inte har sparats i inkomstregistret returneras om materialets typ är:</p> <ul style="list-style-type: none"> <li>• Meddelanden (104)</li> </ul> <p>De anmälningar som inte har makulerats i inkomstregistret returneras om materialets typ är:</p> <ul style="list-style-type: none"> <li>• Makulering av anmälningar om löneuppgifter (105)</li> <li>• Makulering av arbetsgivarens separata anmälningar (106)</li> <li>• Makulering av anmälningar om förmånsuppgifter (107)</li> </ul> <p>Uppgifterna om huvudbeställningen som inte har makulerats i inkomstregistret returneras om materialets typ är:</p> <ul style="list-style-type: none"> <li>• Makulering av en materialbeställning (108)</li> </ul> <p>Uppgifterna om materialet som inte har makulerats i inkomstregistret returneras om materialets typ är:</p> <ul style="list-style-type: none"> <li>• Makulering av material som innehåller anmälningar om löneuppgifter (109)</li> <li>• Makulering av material som innehåller arbetsgivarens separata anmälningar (110)</li> <li>• Makulering av material som innehåller anmälningar om förmånsuppgifter (111)</li> <li>• Makulering av material som innehåller en materialbeställning (112)</li> </ul>
Materialets avsändares referens (ItemId)	irct:String40		F	<p>Betalarens anmälningsreferens (har sänts med det behandlade materialet) om materialets typ är:</p> <ul style="list-style-type: none"> <li>• Anmälningar om löneuppgifter (100)</li> <li>• Arbetsgivarens separata anmälningar (101)</li> <li>• Anmälningar om förmånsuppgifter (102)</li> <li>• Makulering av anmälningar om löneuppgifter (105)</li> <li>• Makulering av arbetsgivarens separata anmälningar (106)</li> <li>• Makulering av anmälningar om förmånsuppgifter (107)</li> </ul> <p>Beställarens huvudbeställningsreferens (har sänts med det behandlade materialet) om materialets typ är:</p>

Uppgiftens namn	Typ	Tillåtna värden	F/O	Behandlingsregel
				<ul style="list-style-type: none"> <li>• Materialbeställning (103)</li> <li>• Makulering av en materialbeställning (108)</li> </ul> <p>Avsändarens meddelandereferens (har sänts med det behandlade materialet) om materialets typ är:</p> <ul style="list-style-type: none"> <li>• Meddelanden (104)</li> </ul> <p>Betalarens materialreferens (har sänts med det behandlade materialet) om materialets typ är:</p> <ul style="list-style-type: none"> <li>• Makulering av material som innehåller anmälningar om löneuppgifter (109)</li> <li>• Makulering av material som innehåller arbetsgivarens separata anmälningar (110)</li> <li>• Makulering av material som innehåller anmälningar om förmånsuppgifter (111)</li> <li>• Makulering av material som innehåller en materialbeställning (112)</li> </ul>
Inkomstregistrets referens (IRItemId)	irct:Guid		F	<p>Inkomstregistrets anmälningsreferens (har sänts med det behandlade materialet) om materialets typ är:</p> <ul style="list-style-type: none"> <li>• Anmälningar om löneuppgifter (100)</li> <li>• Arbetsgivarens separata anmälningar (101)</li> <li>• Anmälningar om förmånsuppgifter (102)</li> <li>• Makulering av anmälningar om löneuppgifter (105)</li> <li>• Makulering av arbetsgivarens separata anmälningar (106)</li> <li>• Makulering av anmälningar om förmånsuppgifter (107)</li> </ul> <p>Uppgiften finns inte på responsen om materialets typ är:</p> <ul style="list-style-type: none"> <li>• Materialbeställning (103)</li> <li>• Meddelanden (104)</li> </ul> <p>Inkomstregistrets huvudbeställningsreferens (har sänts med det behandlade materialet) om materialets typ är:</p> <ul style="list-style-type: none"> <li>• Makulering av en materialbeställning (108)</li> </ul> <p>Inkomstregistrets materialreferens (har sänts med det behandlade materialet) om materialets typ är:</p> <ul style="list-style-type: none"> <li>• Makulering av material som innehåller anmälningar om löneuppgifter (109)</li> </ul>

Uppgiftens namn	Typ	Tillåtna värden	F/O	Behandlingsregel
				<ul style="list-style-type: none"> <li>• Makulering av material som innehåller arbetsgivarens separata anmälningar (110)</li> <li>• Makulering av material som innehåller anmälningar om förmåsuppgifter (111)</li> <li>• Makulering av material som innehåller en materialbeställning (112)</li> </ul>
Anmälningens versionsnummer (ItemVersion)	xs:int		F	<p>Anmälningens versionsnummer (har sänts med det behandlade materialet) om materialets typ är:</p> <ul style="list-style-type: none"> <li>• Anmälningar om löneuppgifter (100)</li> <li>• Arbetsgivarens separata anmälningar (101)</li> <li>• Anmälningar om förmåsuppgifter (102)</li> <li>• Makulering av anmälningar om löneuppgifter (105)</li> <li>• Makulering av arbetsgivarens separata anmälningar (106)</li> <li>• Makulering av anmälningar om förmåsuppgifter (107)</li> </ul>
Fel på objektet (ItemErrors)	smt:ItemErrors		O	Felen på objektet specificerade.
Uppgifter om felet (ErrorInfo)	smt:ErrorInfo		O	Det kan finnas flera fel.
Felkod (ErrorCode)	irct:String20		O	Felets kod returneras i elementet.
Felkodens förklaring (ErrorMessage)	irct:String500		O	Felkodens förklaring returneras i elementet.
Felkodens detaljer (ErrorDetails)	irct:String500		F	Felets specificerande uppgifter returneras i elementet.

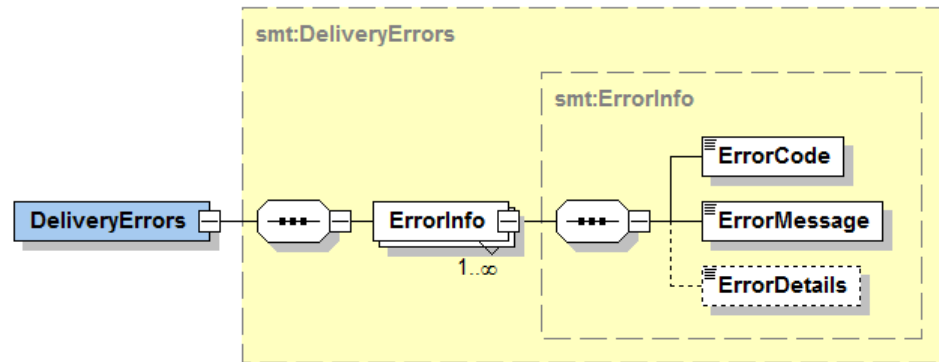
## 2.5 Fel på meddelandenivån (MessageErrors)



### Uppgifter om datagruppen:

Uppgiftens namn	Typ	Tillåtna värden	F/O	Behandlingsregel
Fel på meddelandenivån (MessageErrors)	smt:MessageErrors		F	I datagruppen returneras till exempel tekniska fel och auktoriseringsfel.
Uppgifter om felet (ErrorInfo)	smt:ErrorInfo		O	Det kan finnas flera fel.
Felkod (ErrorCode)	irct:String20		O	Felets kod returneras i elementet.
Felkodens förklaring (ErrorMessage)	irct:String500		O	Felkodens förklaring returneras i elementet.
Felkodens detaljer (ErrorDetails)	irct:String500		F	Felets hänvisnings- och specifikationsuppgifter returneras i elementet.

## 2.6 Fel på materialnivån (DeliveryErrors)



### Uppgifter om datagruppen:

Uppgiftens namn	Typ	Tillåtna värden	F/O	Behandlingsregel
Fel på materialnivån (DeliveryErrors)	smt:DeliveryErrors		F	I datagruppen returneras fel som gäller uppgifterna på materialnivå.  Fel på materialnivån gäller alla objekt i materialet. Om det finns fel på materialnivån i materialet, är alla objekt i materialet felaktiga, och de sparas inte i inkomstregistret. Felaktiga objekt skickas i detta fall inte separat i datagruppen "Förkastade objekt".
Uppgifter om felet (ErrorInfo)	smt>ErrorInfo		O	Det kan finnas flera fel.
Felkod (ErrorCode)	irct:String20		O	Felets kod returneras i elementet.
Felkodens förklaring (ErrorMessage)	irct:String500		O	Felkodens förklaring returneras i elementet.
Felkodens detaljer (ErrorDetails)	irct:String500		F	Felets hänvisnings- och specifikationsuppgifter returneras i elementet.

