

Datadistribution – Scheman – Anmälningar om förmånsuppgifter 2023

Inkomstregisterenheten

Versionshistoria

Version	Datum	Beskrivning
1.00	11.09.2023	En version om dokumentet med datainnehållsändringarna för 2023 har publicerats. Ändringarna tillämpas då inkomstens betalningsdag är 1.1.2023 eller därefter.
		En behandlingsregel har lagts till för uppgiften Betalarens identifierare (PayerIds) i datagruppen Betalarens identifierare (Id): <ul style="list-style-type: none">• Betalaren kan ha upp till tre identifierare



INNEHÅLL

1	Allmänt	5
1.1	Schema	5
1.2	Teckentabell	5
1.3	Datum och klockslag	6
1.4	Läsanvisning för dokument	7
2	Anmälningar om förmåsuppgifter (BenefitReportsFromIR)	8
2.1	Uppgifter om materialbeställningen (Subscription)	12
2.2	Uppgifter om hämtningen (Query)	14
2.3	Sammandragsuppgifter om hämtningen (Summary)	15
2.4	Fel på meddelandenivån (MessageErrors).....	16
2.5	Fel på materialnivån (DeliveryErrors)	17
2.6	Uppgifter om anmälningar (Reports).....	18
2.7	Uppgifter om materialet (DeliveryData)	19
2.8	Kontaktpersoner för materialet (ContactPersons)	21
2.9	Uppgifter om betalaren (Payer)	23
2.10	Betalarens identifierare (PayerIds)	24
2.11	Grundläggande uppgifter om betalaren (PayerBasic).....	26
2.12	Betalarens adress (Address).....	27
2.13	Betalarens underorganisationer (SubOrgs)	29
2.14	Uppgifter om tjänsten (ReportData).....	30
2.15	Uppgifter om inkomsttagaren (IncomeEarner).....	32
2.16	Inkomsttagarens identifierare (IncomeEarnerIds).....	33
2.17	Grundläggande uppgifter om inkomsttagaren (IncomeEarnerBasic)	35
2.18	Inkomsttagarens adress (Address).....	36
2.19	Internationella situationer (InternationalData)	38
2.20	Inkomstslag (Transactions).....	39
2.21	Allmänna uppgifter om inkomstslaget (TransactionBasic)	41
2.22	Intjäningsperiod (EarningPeriod)	43
2.23	Förmåsenhet (BenefitUnit)	44
2.24	Tilläggsuppgifter om inkomstslaget (TransactionOther)	45



2.25 Tilläggsuppgifter om återbetalning (RecoveryData)	46
2.26 Tilläggsuppgifter om regress (RecourseData)	48
2.27 Uppgifter om försäkringen (Insurance).....	49
2.28 Försäkringstagarens identifierare (InsurancePolicyHolderIds)	51
2.29 Grundläggande uppgifter om försäkringstagaren (InsurancePolicyHolderBasic).....	53
2.30 Försäkringstagarens adress (Address).....	54
2.31 Avdrag (Deductions).....	56
2.32 Intjäningsperiod för den ursprungliga förmånen (OrigBenefitEarningPeriod)	58
2.33 Uppgifter om den ställföreträdande mottagaren (IncomeBeneficiary).....	59
2.34 Den ställföreträdande mottagarens identifierare (IncomeBeneficiaryIds)	60
2.35 Grundläggande uppgifter om den ställföreträdande mottagaren (IncomeBeneficiaryBasic)	62
2.36 Den ställföreträdande mottagarens adress (Address).....	64
2.37 Redovisningsperiod (RemittancePeriod).....	66



1 ALLMÄNT

1.1 Schema

Anmälningar om förmånsuppgifter skickas från inkomstregistret med schemat **BenefitReportsFromIR**.

Schemats namnrymder är som följer:

Filens namn	Prefix	Namespace
	xmlns:xs	http://www.w3.org/2001/XMLSchema
BenefitReportsFromIR.xsd	xmlns:brfir	http://www.tulorekisteri.fi/2017/1/BenefitReportsFromIR
BenefitReportsFromIRTypes.xsd	xmlns:brfirt	http://www.tulorekisteri.fi/2017/1/BenefitReportsFromIRTypes
StatusMessageTypes.xsd	xmlns:smt	http://www.tulorekisteri.fi/2017/1/StatusMessageTypes
IRCommonTypes.xsd	xmlns:irct	http://www.tulorekisteri.fi/2017/1/IRCommonTypes
xmldsig-core-schema.xsd	xmlns:ds	http://www.w3.org/2000/09/xmldsig#

Innehållsmässigt distribueras uppgifterna från inkomstregistret i samma form som de har lämnats in till inkomstregistret. I distributionen beaktas informationsanvändarens åtkomstprofil.

1.2 Teckentabell

I inkomstregistrets scheman används standardteckentabellen för XML, UTF-8. Filen får inte innehålla tecknet Byte Order Mark (BOM).

I tabellen nedan presenteras kraven på konvertering av specialtecken som förekommer i meddelandena.

Märke	Beskrivning	Format som entitet
&	et-tecken	& obligatorisk konvertering
<	mindre än	< obligatorisk konvertering
>	större än	> konvertering är inte obligatorisk, men förenlig med god praxis
'	apostrof	' konvertering är inte obligatorisk, men förenlig med god praxis
"	citattecken	" konvertering är inte obligatorisk, men

		förenlig med god praxis
--	dubbelstrecken	Tecknet får inte förekomma i en xml-fil
/*	snedstreck asterisk	Tecknet får inte förekomma i en xml-fil
&#	et-tecken nummertecken	Tecknet får inte förekomma i en xml-fil

Teckentabellen för **referensuppgifterna** är begränsad. Tillåtna tecken för referensuppgifter som listats nedan är siffrorna 0–9, bokstäverna a–z och A–Z samt specialtecknen ”_” och ”-”.

- Materialets ägares materialreferens (DeliveryId)
- Betalarens anmälningsreferens (ReportId)
- Beställarens huvudbeställningsreferens (MainSubscriptionId)
- Beställarens underbeställningsreferens (SubscriptionId)
- Avsändarens meddelandereferens (MessageId)

Stora och små bokstäver har betydelse i följande uppgifter:

- Landskoder i alla datagrupper (t.ex. ”DE” tolkas som en annan kod än ”De”).
- Kundnummer i alla datagrupper (t.ex. ”150172-999H” tolkas som en annan identifierare än ”150172-999h”).

1.3 Datum och klockslag

I datum (datatyp xs:date) får tidszonuppgiften inte inkluderas. Exempel på datum:

```
<StartDate>2017-05-11</StartDate>
```

I dataelement som innehåller klockslag (datatyperna xs:dateTime och xs:time) ska tidszonen inkluderas.

Exempel i Finlands tidszon (vintertid, UTC+2):

```
<Timestamp>2017-05-11T08:00:00+02:00</Timestamp>
```

```
<Time>08:00:00+02:00</Time>
```

Exempel: i UTC-tid (UTC+0):

```
<Timestamp>2017-05-11T6:00:00Z</Timestamp>
```

```
<Time>06:00:00Z</Time>
```



1.4 Läsanvisning för dokument

Markeringen 0 .. längst nere till höger i elementen i dokumentets scheman ∞ betyder att elementet kan upprepas flera gånger och kan också saknas helt. Markeringen 1 .. ∞ betyder att elementet kan upprepas flera gånger, men alltid minst en gång. Obligatoriska element har märkts ut med en sammanhängande kantlinje och frivilliga element med en streckad kantlinje.

I dokumentets tabeller anges huruvida element är obligatoriska eller frivilliga med följande markeringar:

F/O	Förklaring
F	Elementet är alltid frivilligt. Datagrupper eller uppgifter som markerats som frivilliga är med i det hämtade materialet om de innehåller data (uppgiften har angetts i anmälan eller har producerats av inkomstregistret) och de ingår i den åtkomstprofil som används för att hämta materialet.
O	Elementet är alltid med om dess "moderelement" är med.

I vissa element används värden i en begränsad värderymd, dvs. koder, på meddelandena. Kodernas värderymd, dvs. möjliga värden beskrivs i dokumentet "Koduppsättningar" och "Förmåner – Koduppsättningar – Inkomstslag". I detta dokument hänvisas till värden som anges i koduppsättningarna med namnet "koduppsättningar".

2 ANMÄLNINGAR OM FÖRMÅNSUPPGIFTER (BENEFITREPORTSFROMIR)

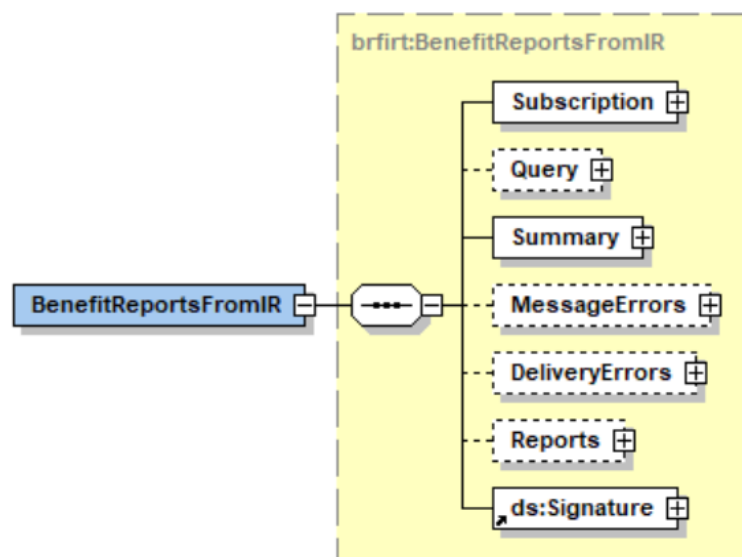
Material som innehåller anmälningar om förmånsuppgifter som distribueras från inkomstregistret har följande allmänna struktur:

Datagruppens namn	Typ	F/O
Uppgifter om materialbeställningen (Subscription)	brfirt:Subscription	O
Uppgifter om hämtningen (Query)	brfirt:Query	F
Sammandragsuppgifter om hämtningen (Summary)	brfirt:Summary	O
Fel på meddelandenivån (MessageErrors)	smt:MessageErrors	F
Fel på materialnivån (DeliveryErrors)	smt:DeliveryErrors	F
Uppgifter om anmälningar (Reports)	brfirt:Reports	F
Uppgifter om anmälan (Report)	brfirt:Report	O
Uppgifter om materialet (DeliveryData)	brfirt:DeliveryData	O
Kontaktpersoner för materialet (ContactPersons)	brfirt:ContactPersons	F
Uppgifter om betalaren (Payer)	brfirt:Payer	F
Betalarens identifierare (PayerIds)	brfirt:PayerIds	F
Grundläggande uppgifter om betalaren (PayerBasic)	brfirt:PayerBasic	F
Betalarens adress (Address)	brfirt:Address	F
Betalarens underorganisationer (SubOrgs)	brfirt:SubOrgs	F
Uppgifter om tjänsten (ReportData)	brfirt:ReportData	O
Uppgifter om inkomsttagaren (IncomeEarner)	brfirt:IncomeEarner	F
Inkomsttagarens identifierare (IncomeEarnerIds)	brfirt:IncomeEarnerIds	F
Grundläggande uppgifter om inkomsttagaren (IncomeEarnerBasic)	brfirt:IncomeEarnerBasic	F
Inkomsttagarens adress (Address)	brfirt:Address	F
Internationella situationer (InternationalData)	brfirt:InternationalData	F
Inkomstslag (Transactions)	brfirt:Transactions	F
Uppgifter om inkomstslaget (Transaction)	brfirt:Transaction	O
Allmänna uppgifter om inkomstslaget (TransactionBasic)	brfirt:TransactionBasic	F



Datagruppens namn	Typ	F/O
Intjäningsperiod (EarningPeriod)	brfirt:EarningPeriod	F
Förmånsenhet (BenefitUnit)	brfirt:BenefitUnit	F
Tilläggsuppgifter om inkomstslaget (TransactionOther)	brfirt:TransactionOther	F
Tilläggsuppgifter om återbetalning (RecoveryData)	brfirt:RecoveryData	F
Tilläggsuppgifter om regress (RecourseData)	brfirt:RecourseData	F
Uppgifter om försäkringen (Insurance)	brfirt:Insurance	F
Avdrag (Deductions)	brfirt:Deductions	F
Underskrift (Signature)	xsig:SignatureType	O





Uppgifter om datagruppen:

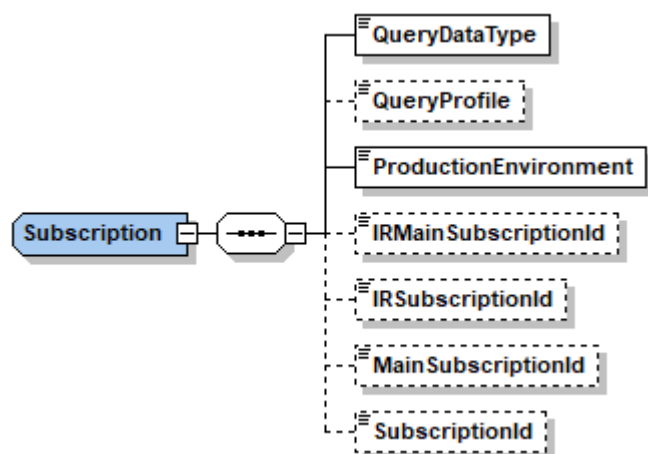
Uppgiftens namn	Typ	Tillåtna värden	F/O	Behandlingsregel
Uppgifter om materialbeställningen (Subscription)	brfirt:Subscription		O	I datagruppen levereras uppgifter som gäller materialbeställningen eller tjänstebegäran.
Uppgifter om hämtningen (Query)	brfirt:Query		F	I datagruppen levereras uppgifter som gäller hämtningen. Datagruppen förekommer inte på svarsmeddelandet till ett WS-tjänsteanrop i realtid i enlighet med schemat DataRequestToIR om det uppkommit ett fel på meddelandenivån eller materialnivån vid processeringen av tjänsteanropet.
Sammandragsuppgifter om hämtningen (Summary)	brfirt:Summary		O	I datagruppen levereras summauppgifter som gäller hämtningen.
Fel på meddelandenivån (MessageErrors)	smt:MessageErrors		F	Datagruppen kan förekomma endast på svarsmeddelandet till ett WS-tjänsteanrop i realtid i enlighet med schemat DataRequestToIR.



Uppgiftens namn	Typ	Tillåtna värden	F/O	Behandlingsregel
Fel på materialnivån (DeliveryErrors)	smt:DeliveryErrors		F	Datagruppen kan förekomma endast på svarsmeddelandet till ett WS-tjänsteanrop i realtid i enlighet med schemat DataRequestToIR.
Uppgifter om anmälningar (Reports)	brfirt:Reports		F	Anmälningar om förmåsuppgifter
Underskrift (Signature)	xsig:SignatureType		O	I datagruppen levereras materialets elektroniska underskrift.



2.1 Uppgifter om materialbeställningen (Subscription)



Uppgifter om datagruppen:

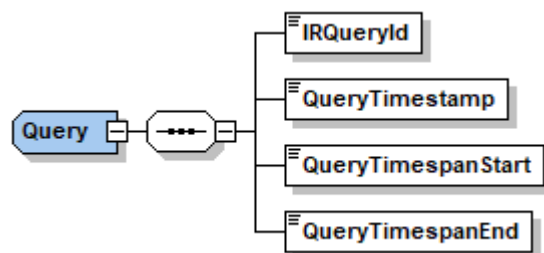
Uppgiftens namn	Typ	Tillåtna värden	F/O	Behandlingsregel
Uppgifter om materialbeställningen (Subscription)	brfirt:Subscription		O	I datagruppen levereras uppgifter som gäller materialbeställningen eller tjänstebegäran.
Typ av material (QueryDataType)	xs:int	koduppsättning: QueryDataType	O	Uppgift som angetts i materialbeställningen eller tjänstebegäran.
Åtkomstprofil (QueryProfile)	irct:String40		F	Uppgift som angetts i materialbeställningen eller tjänstebegäran.
Produktionsmiljö (ProductionEnvironment)	irct:trueOrFalse	koduppsättning: ProductionEnvironment	O	Uppgift som angetts i materialbeställningen eller tjänstebegäran.
Inkomstregistrets huvudbeställningsreferens (IRMainSubscriptionId)	irct:Guid		F	Inkomstregistrets huvudbeställningsreferens för den huvudbeställning utifrån vilken materialhämtningen har utförts. Uppgiften skickas inte på ett svarsmeddelande till ett WS-tjänsteanrop i realtid i enlighet med schemat DataRequestToIR.



Uppgiftens namn	Typ	Tillåtna värden	F/O	Behandlingsregel
Inkomstregistrets underbeställningsreferens (IRSubscriptionId)	irct:Guid		F	Inkomstregistrets underbeställningsreferens för den underbeställning utifrån vilken materialhämtningen har utförts. Uppgiften skickas inte på ett svarsmeddelande till ett WS-tjänsteanrop i realtid i enlighet med schemat DataRequestToIR.
Beställarens huvudbeställningsreferens (MainSubscriptionId)	irct:String40		F	Beställarens huvudbeställningsreferens för den huvudbeställning utifrån vilken materialhämtningen har utförts. Uppgiften skickas inte på ett svarsmeddelande till ett WS-tjänsteanrop i realtid i enlighet med schemat DataRequestToIR.
Beställarens underbeställningsreferens (SubscriptionId)	irct:String40		F	Beställarens underbeställningsreferens för den underbeställning utifrån vilken materialhämtningen har utförts. Uppgiften skickas inte på ett svarsmeddelande till ett WS-tjänsteanrop i realtid i enlighet med schemat DataRequestToIR.



2.2 Uppgifter om hämtningen (Query)

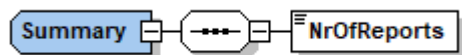


Uppgifter om datagruppen:

Uppgiftens namn	Typ	Tillåtna värden	F/O	Behandlingsregel
Uppgifter om hämtningen (Query)	brfirt:Query		F	I datagruppen levereras uppgifter som gäller hämtningen.
Inkomstregistrets hämtningsreferens (IRQueryId)	irct:Guid		O	Referens som inkomstregistret ger till det hämtade materialet. Referensen specificerar alla anmälningar som hämtats från inkomstregistret.
Hämtningstidpunkt (QueryTimestamp)	xs:dateTime		O	Datum och klockslag då hämtningen av materialet utfördes.
Startögonblicket för hämtningsintervallet för ändringar (QueryTimespanStart)	xs:dateTime		O	Datum och klockslag från och med vilka de ändrade uppgifterna har hämtats.
Slutögonblicket för hämtningsintervallet för ändringar (QueryTimespanEnd)	xs:dateTime		O	Datum och klockslag fram till vilka de ändrade uppgifterna har hämtats (fram till sluttidpunkten).



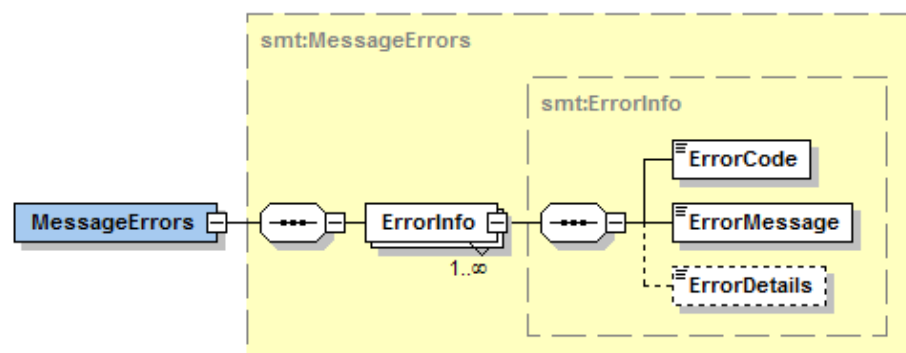
2.3 Sammandragsuppgifter om hämtningen (Summary)



Uppgifter om datagruppen:

Uppgiftens namn	Typ	Tillåtna värden	F/O	Behandlingsregel
Sammandragsuppgifter om hämtningen (Summary)	brfirt:Summary		O	I datagruppen levereras summauppgifter som gäller hämtningen.
Antalet objekt som hämtats (NrOfReports)	xs:int		O	Antalet anmälningar om förmåsuppgifter som hämtats.

2.4 Fel på meddelandenivån (MessageErrors)

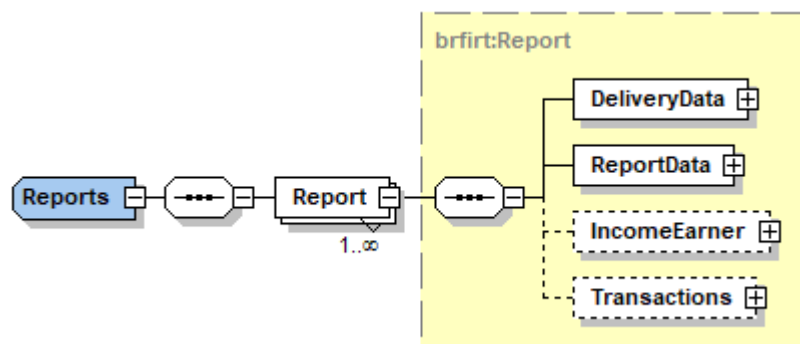


Uppgifter om datagruppen:

Uppgiftens namn	Typ	Tillåtna värden	F/O	Behandlingsregel
Fel på meddelandenivån (MessageErrors)	smt:MessageErrors		F	I datagruppen returneras tekniska fel och auktoriseringsfel. Datagruppen kan förekomma endast på svarsmeddelandet till ett WS-tjänsteanrop i realtid i enlighet med schemat DataRequestToIR.
Uppgifter om felet (ErrorInfo)	smt:ErrorInfo		O	Det kan finnas flera fel.
Felkod (ErrorCode)	irct:String20		O	Felets kod returneras i elementet.
Felkodens förklaring (ErrorMessage)	irct:String500		O	Felkodens förklaring returneras i elementet.
Felkodens detaljer (ErrorDetails)	irct:String500		F	Felets hänvisnings- och specifikationsuppgifter returneras i elementet.



2.6 Uppgifter om anmälningar (Reports)

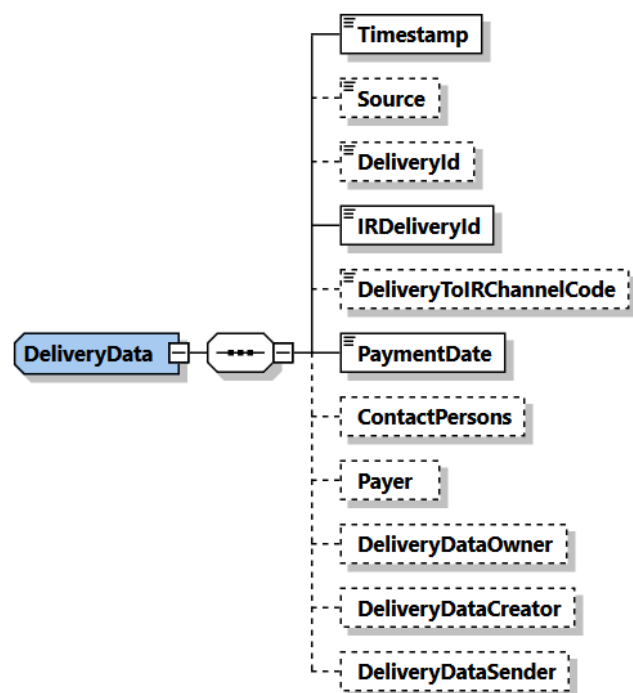


Uppgifter om datagruppen:

Uppgiftens namn	Typ	Tillåtna värden	F/O	Behandlingsregel
Uppgifter om anmälningar (Reports)	brfirt:Reports		F	I datagruppen returneras anmälningar om förmåsuppgifter som hämtats till materialet. Datagrupper eller data som hör till datagruppen och som märkts ut som frivilliga returneras om de angetts med anmälan och ingår i den åtkomstprofil som används när materialet hämtas.
Uppgifter om anmälan (Report)	brfirt:Report		O	Det kan finnas flera anmälningar.
Uppgifter om materialet (DeliveryData)	brfirt:DeliveryData		O	
Uppgifter om tjänsten (ReportData)	brfirt:ReportData		O	
Uppgifter om inkomsttagaren (IncomeEarner)	brfirt:IncomeEarner		F	
Inkomstslag (Transactions)	brfirt:Transactions		F	



2.7 Uppgifter om materialet (DeliveryData)



Uppgifter om datagruppen:

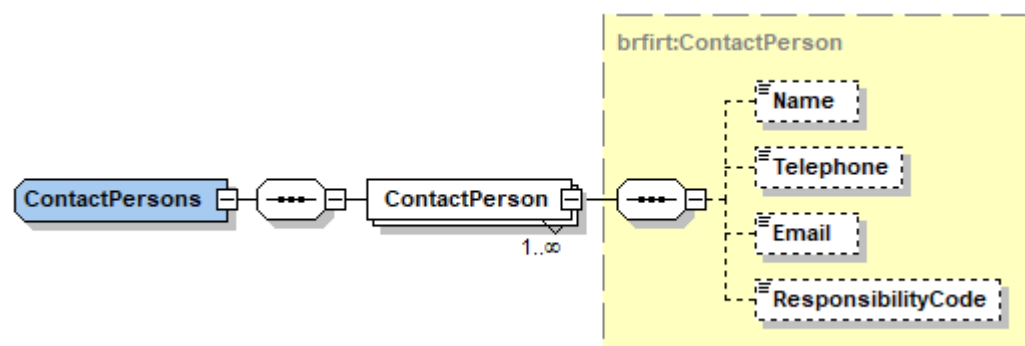
Uppgiftens namn	Typ	Tillåtna värden	F/O	Behandlingsregel
Uppgifter om materialet (DeliveryData)	brfirt:DeliveryData		O	Datagrupper eller data som hör till datagruppen och som märkts ut som frivilliga returneras om de angetts med anmälan och ingår i den åtkomstprofil som används när materialet hämtas.
Tidpunkten då materialet bildades (Timestamp)	xs:dateTime		O	
Datakälla (Source)	irct:String30		F	

Uppgiftens namn	Typ	Tillåtna värden	F/O	Behandlingsregel
Materialets ägares (betalarens) materialreferens (DeliveryId)	irct:String40		F	
Inkomstregistrets materialreferens (IRDeliveryId)	irct:Guid		O	
Materialets leveranskanal (DeliveryToIRChannelCode)	xs:int	koduppsättning: DeliveryToIRChannel Code	F	
Prestationens betalningsdag eller annan anmälningsdag (PaymentDate)	xs:date		O	
Kontaktpersoner för materialet (ContactPersons)	brfirt:ContactPersons		F	
Uppgifter om betalaren (Payer)	brfirt:Payer		F	
Materialets ägare (DeliveryDataOwner)	brfirt:Id		F	
Typ av identifierare (Type)	xs:int	koduppsättning: IdType	F	
Identifierare (Code)	irct:String30		F	
Landskod (CountryCode)	irct:String2	En kod med två bokstäver i enlighet med landskodsystemet ISO3166. Om landet är okänt är värdet "99".	F	
Landets namn (CountryName)	irct:String70		F	
Materialets skapare (DeliveryDataCreator)	brfirt:Id		F	
Typ av identifierare (Type)	xs:int	koduppsättning: IdType	F	
Identifierare (Code)	irct:String30		F	



Uppgiftens namn	Typ	Tillåtna värden	F/O	Behandlingsregel
Landskod (CountryCode)	irct:String2	En kod med två bokstäver i enlighet med landskodssystemet ISO3166. Om landet är okänt är värdet "99".	F	
Landets namn (CountryName)	irct:String70		F	
Materialets avsändare (DeliveryDataSender)	brfirt:Id		F	
Typ av identifierare (Type)	xs:int	koduppsättning: IdType	F	
Identifierare (Code)	irct:String30		F	
Landskod (CountryCode)	irct:String2	En kod med två bokstäver i enlighet med landskodssystemet ISO3166. Om landet är okänt är värdet "99".	F	
Landets namn (CountryName)	irct:String70		F	

2.8 Kontaktpersoner för materialet (ContactPersons)

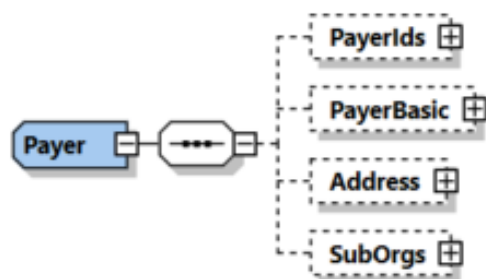


Uppgifter om datagruppen:

Uppgiftens namn	Typ	Tillåtna värden	F/O	Behandlingsregel
Kontaktpersoner för materialet (ContactPersons)	brfirt:ContactPersons		F	Datagrupper eller data som hör till datagruppen och som märkts ut som frivilliga returneras om de angetts med anmälan och ingår i den åtkomstprofil som används när materialet hämtas.
Kontaktperson för materialet (ContactPerson)	brfirt:ContactPerson		O	Det kan finnas flera kontaktpersoner.
Namn (Name)	irct:String200		F	
Telefonnummer (Telephone)	irct:String40		F	
E-postadress (Email)	irct:String70		F	
Ansvarsområde (ResponsibilityCode)	xs:int	koduppsättning: ResponsibilityCode	F	



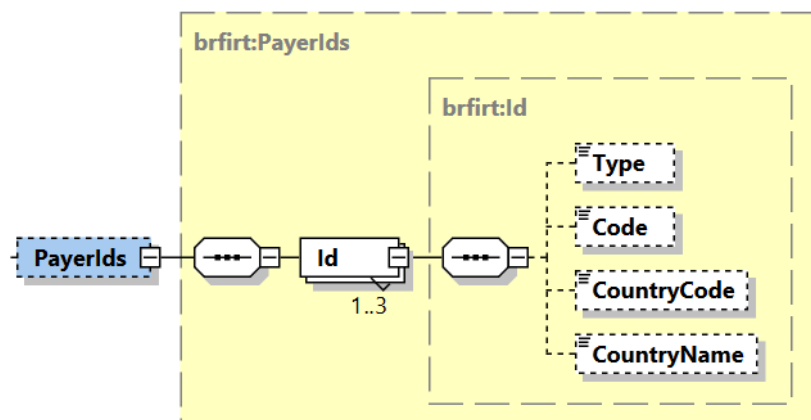
2.9 Uppgifter om betalaren (Payer)



Uppgifter om datagruppen:

Uppgiftens namn	Typ	Tillåtna värden	F/O	Behandlingsregel
Uppgifter om betalaren (Payer)	brfirt:Payer		F	Datagrupper eller data som hör till datagruppen och som märkts ut som frivilliga returneras om de angetts med anmälan och ingår i den åtkomstprofil som används när materialet hämtas.
Betalarens identifierare (PayerIds)	brfirt:PayerIds		F	
Grundläggande uppgifter om betalaren (PayerBasic)	brfirt:PayerBasic		F	
Betalarens adress (Address)	brfirt:Address		F	
Betalarens underorganisationer (SubOrgs)	brfirt:SubOrgs		F	

2.10 Betalarens identifierare (PayerIds)



Uppgifter om datagruppen:

Uppgiftens namn	Typ	Tillåtna värden	F/O	Behandlingsregel
Betalarens identifierare (PayerIds)	brfirt:PayerIds		F	Datagrupper eller data som hör till datagruppen och som märkts ut som frivilliga returneras om de angetts med anmälan och ingår i den åtkomstprofil som används när materialet hämtas.
Betalarens identifierare (Id)	brfirt:Id		O	Betalaren kan ha upp till tre identifierare.
Typ av identifierare för förmånsgivaren (Type)	xs:int	koduppsättning: BenefitPayerIdType	F	
Identifierare (Code)	irct:String30		F	
Landskod (CountryCode)	irct:String2	En kod med två bokstäver i enlighet med landskodssystemet ISO3166. Om landet är okänt är värdet "99".	F	



Uppgiftens namn	Typ	Tillåtna värden	F/O	Behandlingsregel
Landets namn (CountryName)	irct:String70		F	



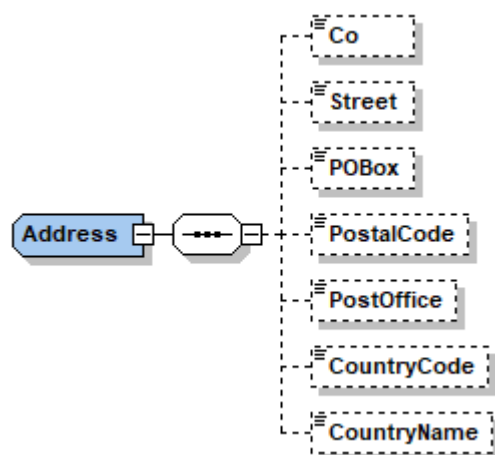
2.11 Grundläggande uppgifter om betalaren (PayerBasic)



Uppgifter om datagruppen:

Uppgiftens namn	Typ	Tillåtna värden	F/O	Behandlingsregel
Grundläggande uppgifter om betalaren (PayerBasic)	brfirt:PayerBasic		F	Datagrupper eller data som hör till datagruppen och som märkts ut som frivilliga returneras om de angetts med anmälan och ingår i den åtkomstprofil som används när materialet hämtas.
Företagets namn (CompanyName)	irct:String200		O	

2.12 Betalarens adress (Address)



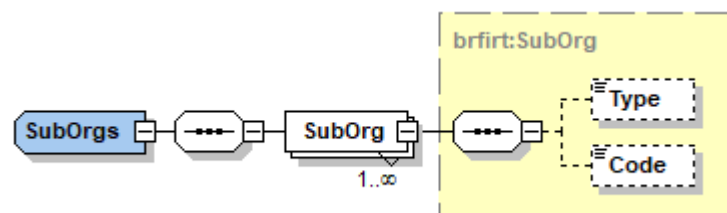
Uppgifter om datagruppen:

Uppgiftens namn	Typ	Tillåtna värden	F/O	Behandlingsregel
Betalarens adress (Address)	brfirt:Address		F	Datagrupper eller data som hör till datagruppen och som märkts ut som frivilliga returneras om de angetts med anmälan och ingår i den åtkomstprofil som används när materialet hämtas.
c/o-identifierare (Co)	irct:String70		F	
Gatuadress (Street)	irct:String100		F	
PB (POBox)	irct:String10		F	
Postnummer (PostalCode)	irct:String20		F	
Postanstalt (PostOffice)	irct:String200		F	
Landskod (CountryCode)	irct:String2	En kod med två bokstäver i enlighet med	F	

Uppgiftens namn	Typ	Tillåtna värden	F/O	Behandlingsregel
		landskodsystemet ISO3166. Om landet är okänt är värdet "99".		
Landets namn (CountryName)	irct:String70		F	



2.13 Betalarens underorganisationer (SubOrgs)

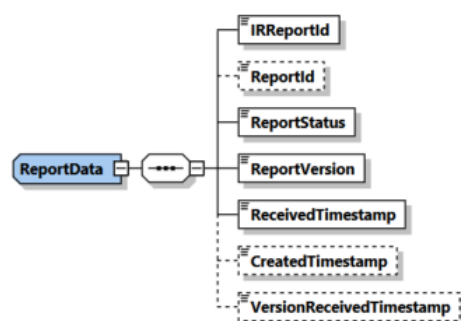


Uppgifter om datagruppen:

Uppgiftens namn	Typ	Tillåtna värden	F/O	Behandlingsregel
Betalarens underorganisationer (SubOrgs)	brfirt:SubOrgs		F	Datagrupper eller data som hör till datagruppen och som märkts ut som frivilliga returneras om de angetts med anmälan och ingår i den åtkomstprofil som används när materialet hämtas.
Betalarens underorganisation (SubOrg)	brfirt:SubOrg		O	Betalaren kan ha flera underorganisationer.
Typ av identifierare för förmånsbetalarens underorganisation (Type)	xs:int	koduppsättning: BenefitPayerSubOrg Type	F	
Underorganisationens identifierare (Code)	irct:String20		F	



2.14 Uppgifter om tjänsten (ReportData)



Uppgifter om datagruppen:

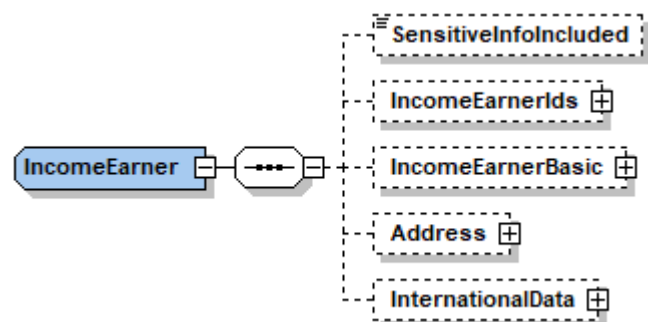
Uppgiftens namn	Typ	Tillåtna värden	F/O	Behandlingsregel
Uppgifter om tjänsten (ReportData)	brfirt:ReportData		O	Datagrupper eller data som hör till datagruppen och som märkts ut som frivilliga returneras om de angetts med anmälan och ingår i den åtkomstprofil som används när materialet hämtas.
Inkomstregistrets anmälningsreferens (IRReportId)	irct:Guid		O	
Betalarens anmälningsreferens (ReportId)	irct:String40		F	
Anmälningens status (ReportStatus)	xs:int	koduppsättning: ReportStatus	O	
Anmälningens versionsnummer (ReportVersion)	xs:int		O	
Tidpunkt för mottagande av den första anmälningsversionen (ReceivedTimestamp)	xs:dateTime		O	Datum och klockslag då den första anmälningsversionen mottagits till inkomstregistret.
Anmälningsversionens sparningsögonblick (CreatedTimestamp)	xs:dateTime		F	Datum och klockslag då anmälningsversionen sparades i inkomstregistret.



Uppgiftens namn	Typ	Tillåtna värden	F/O	Behandlingsregel
Anmälningsversionens mottagningsögonblick (VersionReceivedTimestamp)	xs:dateTime		F	Datum och klockslag då anmälningsversionen mottagits till inkomstregistret.



2.15 Uppgifter om inkomstagaren (IncomeEarner)

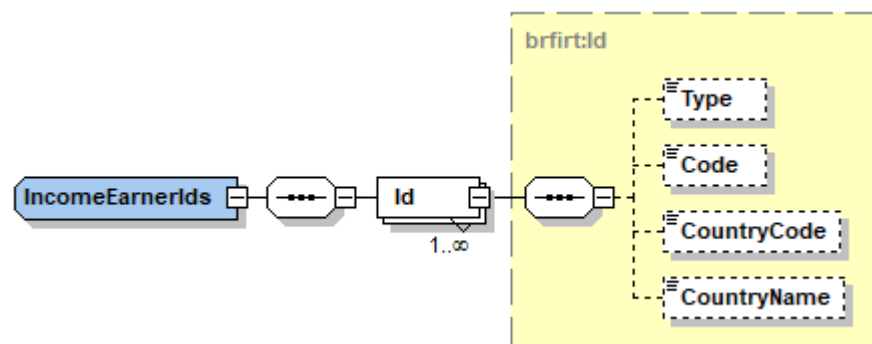


Uppgifter om datagruppen:

Uppgiftens namn	Typ	Tillåtna värden	F/O	Behandlingsregel
Uppgifter om inkomstagaren (IncomeEarner)	brfirt:IncomeEarner		F	Datagrupper eller data som hör till datagruppen och som märkts ut som frivilliga returneras om de angetts med anmälan och ingår i den åtkomstprofil som används när materialet hämtas.
I inkomstagarens uppgifter kan finnas uppgifter som omfattas av spärrmarkering (SensitiveInfoIncluded)	irct:true	"true"	F	Elementet har värdet "true" om inkomstagaren har en spärrmarkering och anmälingens uppgifter distribueras i datagruppen Inkomstagarens adress (Address). Uppgiften distribueras inte, om datagruppen Inkomstagarens adress (Address) inte distribueras.
Inkomstagarens identifierare (IncomeEarnerIds)	brfirt:IncomeEarnerIds		F	
Grundläggande uppgifter om inkomstagaren (IncomeEarnerBasic)	brfirt:IncomeEarnerBasic		F	
Inkomstagarens adress (Address)	brfirt:Address		F	
Internationella situationer (InternationalData)	brfirt:InternationalData		F	



2.16 Inkomstagarens identifierare (IncomeEarnerIds)



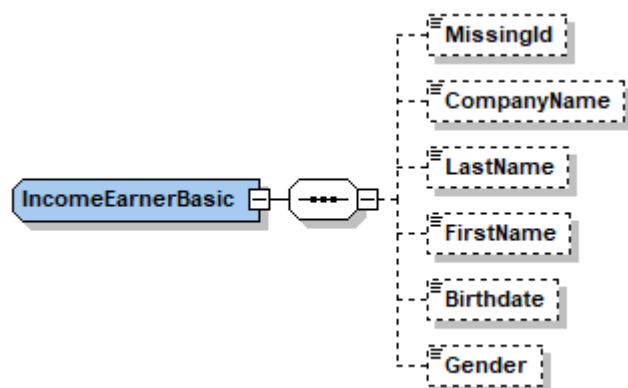
Uppgifter om datagruppen:

Uppgiftens namn	Typ	Tillåtna värden	F/O	Behandlingsregel
Inkomstagarens identifierare (IncomeEarnerIds)	brfirt:IncomeEarnerIds		F	Datagrupper eller data som hör till datagruppen och som märkts ut som frivilliga returneras om de angetts med anmälan och ingår i den åtkomstprofil som används när materialet hämtas.
Inkomstagarens identifierare (Id)	brfirt:Id		O	En inkomstagare kan ha flera identifierare.
Typ av identifierare för förmånstagaren (Type)	xs:int	koduppsättning: BenefitIncomeEarnerIdType	F	
Identifierare (Code)	irct:String30		F	
Landskod (CountryCode)	irct:String2	En kod med två bokstäver i enlighet med landskodsystemet ISO3166. Om landet är okänt är värdet "99".	F	
Landets namn (CountryName)	irct:String70		F	





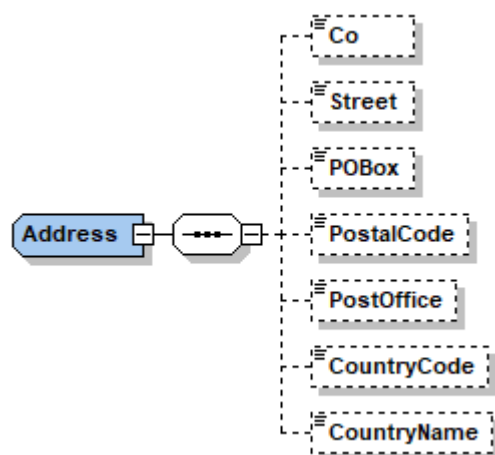
2.17 Grundläggande uppgifter om inkomstagaren (IncomeEarnerBasic)



Uppgifter om datagruppen:

Uppgiftens namn	Typ	Tillåtna värden	F/O	Behandlingsregel
Grundläggande uppgifter om inkomstagaren (IncomeEarnerBasic)	brfirt:IncomeEarnerBasic		F	Datagrupper eller data som hör till datagruppen och som märkts ut som frivilliga returneras om de angetts med anmälan och ingår i den åtkomstprofil som används när materialet hämtas.
Inkomstagaren saknar kundnummer (MissingId)	irct:true	"true"	F	
Företagets namn (CompanyName)	irct:String200		F	
Efternamn (LastName)	irct:String200		F	
Förnamn (FirstName)	irct:String100		F	
Födelsedatum (BirthDate)	xs:date		F	
Kön (Gender)	xs:int	koduppsättning: Gender	F	

2.18 Inkomstagarens adress (Address)



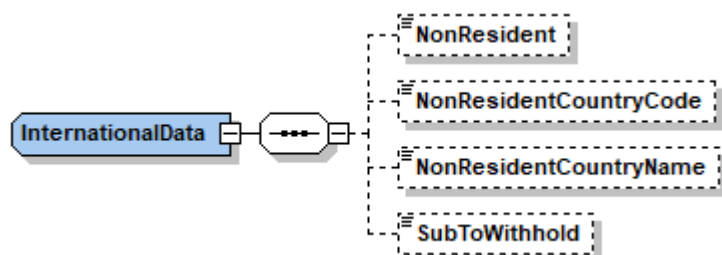
Uppgifter om datagruppen:

Uppgiftens namn	Typ	Tillåtna värden	F/O	Behandlingsregel
Inkomstagarens adress (Address)	brfirt:Address		F	Datagrupper eller data som hör till datagruppen och som märkts ut som frivilliga returneras om de angetts med anmälan och ingår i den åtkomstprofil som används när materialet hämtas.
c/o-identifierare (Co)	irct:String70		F	
Gatuadress (Street)	irct:String100		F	
PB (POBox)	irct:String10		F	
Postnummer (PostalCode)	irct:String20		F	
Postanstalt (PostOffice)	irct:String200		F	
Landskod (CountryCode)	irct:String2	En kod med två bokstäver i enlighet med landskodsystemet ISO3166.	F	

Uppgiftens namn	Typ	Tillåtna värden	F/O	Behandlingsregel
		Om landet är okänt är värdet "99".		
Landets namn (CountryName)	irct:String70		F	



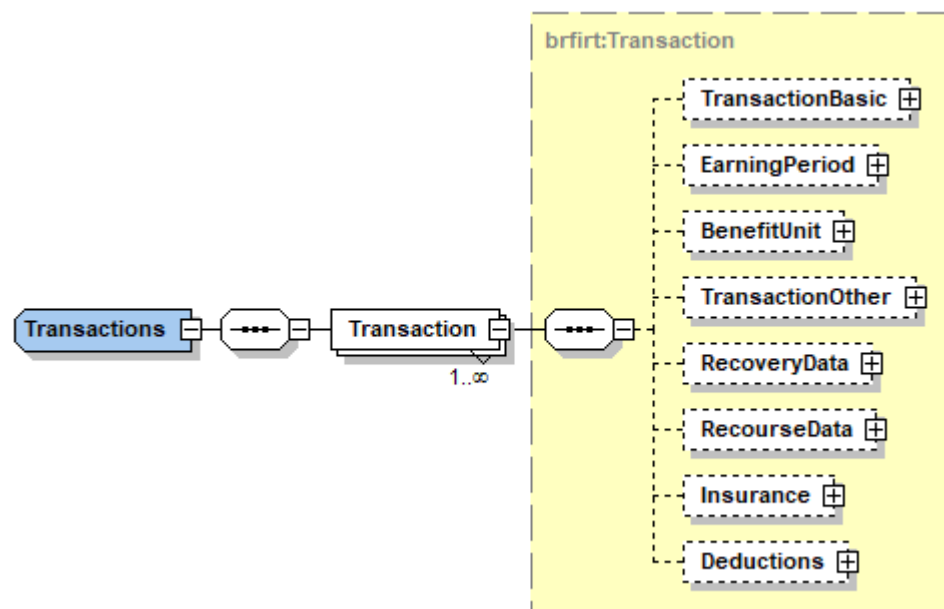
2.19 Internationella situationer (InternationalData)



Uppgifter om datagruppen:

Uppgiftens namn	Typ	Tillåtna värden	F/O	Behandlingsregel
Internationella situationer (InternationalData)	brfirt:InternationalData		F	Datagrupper eller data som hör till datagruppen och som märkts ut som frivilliga returneras om de angetts med anmälan och ingår i den åtkomstprofil som används när materialet hämtas.
Begränsat skattskyldig (NonResident)	irct:true	"true"	F	
Landskod för stat där personen är bosatt (NonResidentCountryCode)	irct:String2	En kod med två bokstäver i enlighet med landskodssystemet ISO3166. Om landet är okänt är värdet "99".	F	
Namnet på den stat där personen är bosatt (NonResidentCountryName)	irct:String70		F	
Förskottsinnehållningspliktig inkomst (SubToWithhold)	irct:true	"true"	F	

2.20 Inkomstslag (Transactions)



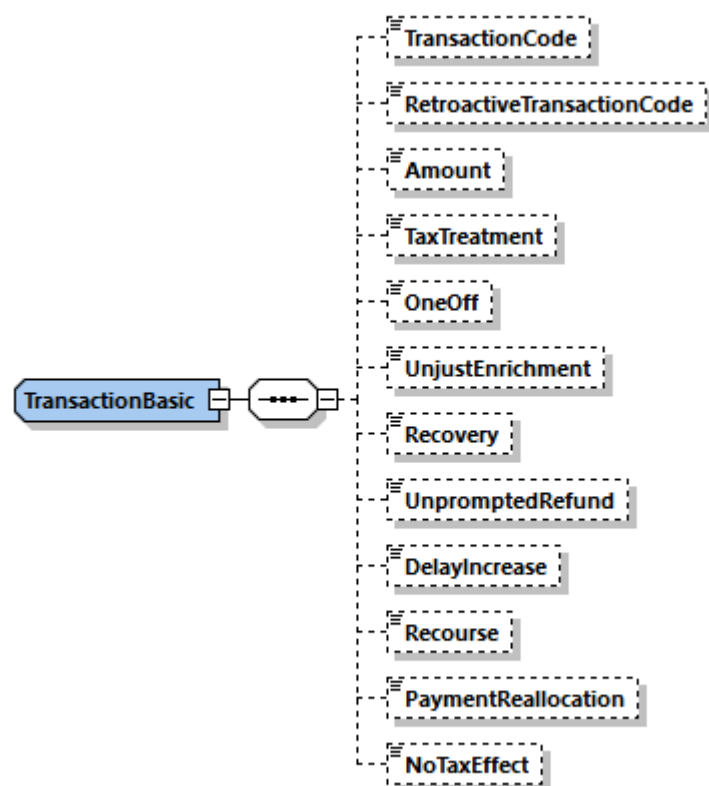
Uppgifter om datagruppen:

Uppgiftens namn	Typ	Tillåtna värden	F/O	Behandlingsregel
Inkomstslag (Transactions)	brfirt:Transactions		F	Datagrupper eller data som hör till datagruppen och som märkts ut som frivilliga returneras om de angetts med anmälan och ingår i den åtkomstprofil som används när materialet hämtas.
Uppgifter om inkomstslaget (Transaction)	brfirt:Transaction		O	Det kan finnas flera olika inkomstslag.
Allmänna uppgifter om inkomstslaget (TransactionBasic)	brfirt:TransactionBasic		F	
Intjäningsperiod (EarningPeriod)	brfirt:EarningPeriod		F	
Förmånsenhet (BenefitUnit)	brfirt:BenefitUnit		F	

Uppgiftens namn	Typ	Tillåtna värden	F/O	Behandlingsregel
Tilläggsuppgifter om inkomstslaget (TransactionOther)	brfirt:TransactionOther		F	
Tilläggsuppgifter om återbetalning (RecoveryData)	brfirt:RecoveryData		F	
Tilläggsuppgifter om regress (RecourseData)	brfirt:RecourseData		F	
Uppgifter om försäkringen (Insurance)	brfirt:Insurance		F	
Avdrag (Deductions)	brfirt:Deductions		F	



2.21 Allmänna uppgifter om inkomstslaget (TransactionBasic)



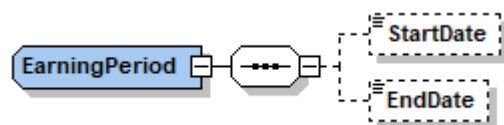
Uppgifter om datagruppen:

Uppgiftens namn	Typ	Tillåtna värden	F/O	Behandlingsregel
Allmänna uppgifter om inkomstslaget (TransactionBasic)	brfirt:TransactionBasic		F	Datagrupper eller data som hör till datagruppen och som märkts ut som frivilliga returneras om de angetts med anmälan och ingår i den åtkomstprofil som används när materialet hämtas.

Uppgiftens namn	Typ	Tillåtna värden	F/O	Behandlingsregel
Inkomstslagets kod (TransactionCode)	xs:int	koduppsättning: BenefitTransactionCode	F	
Inkomstslaget har ändrats, ny kod för inkomstslaget (RetroactiveTransactionCode)	xs:int	koduppsättning: BenefitTransactionCode	F	I elementet skickas den tekniska nummerserien 9999 i sådana situationer där koden för inkomstslaget inte kan ges ut.
Belopp (Amount)	irct:decimal2		F	
Skatteplikt för förmånen (TaxTreatment)	xs:int	koduppsättning: BenefitTaxTreatment	F	
Engångsersättning (OneOff)	irct:true	"true"	F	
Ogrundad förmån (UnjustEnrichment)	irct:true	"true"	F	
Återkrav (Recovery)	irct:true	"true"	F	
Återbäring på eget initiativ (UnpromptedRefund)	irct:true	"true"	F	
Dröjsmålsförhöjning (DelayIncrease)	irct:true	"true"	F	
Regress (Recourse)	irct:true	"true"	F	
Rättelse av betalning (PaymentReallocation)	irct:true	"true"	F	
Påverkar inte beskattningen (NoTaxEffect)	irct:true	"true"	F	



2.22 Intjäningsperiod (EarningPeriod)

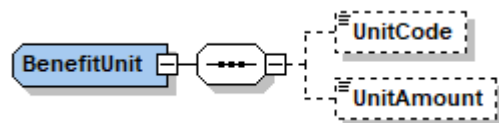


Uppgifter om datagruppen:

Uppgiftens namn	Typ	Tillåtna värden	F/O	Behandlingsregel
Intjäningsperiod (EarningPeriod)	brfirt:EarningPeriod		F	Datagrupper eller data som hör till datagruppen och som märkts ut som frivilliga returneras om de angetts med anmälan och ingår i den åtkomstprofil som används när materialet hämtas.
Startdatum (StartDate)	xs:date		F	
Slutdatum (EndDate)	xs:date		F	



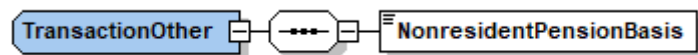
2.23 Förmåsenhet (BenefitUnit)



Uppgifter om datagruppen:

Uppgiftens namn	Typ	Tillåtna värden	F/O	Behandlingsregel
Förmåsenhet (BenefitUnit)	brfirt:BenefitUnit		F	Datagrupper eller data som hör till datagruppen och som märkts ut som frivilliga returneras om de angetts med anmälan och ingår i den åtkomstprofil som används när materialet hämtas.
Enhet (UnitCode)	xs:int	koduppsättning: BenefitUnitCode	F	
Antalet enheter (UnitAmount)	irct:decimal2		F	

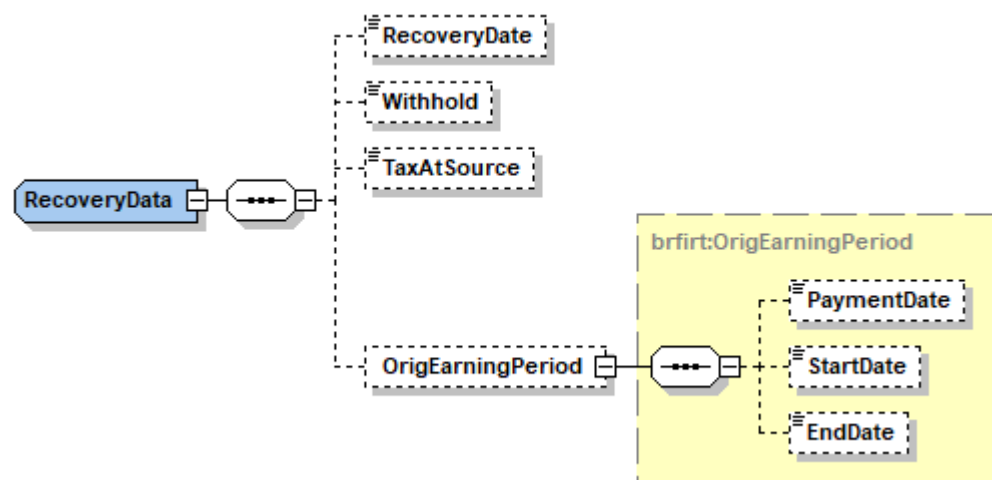
2.24 Tilläggsuppgifter om inkomstslaget (TransactionOther)



Uppgifter om datagruppen:

Uppgiftens namn	Typ	Tillåtna värden	F/O	Behandlingsregel
Tilläggsuppgifter om inkomstslaget (TransactionOther)	brfirt:TransactionOther		F	Datagrupper eller data som hör till datagruppen och som märkts ut som frivilliga returneras om de angetts med anmälan och ingår i den åtkomstprofil som används när materialet hämtas.
Grund för den pension som betalats till en begränsat skattskyldig (NonresidentPensionBasis)	xs:int	koduppsättning: NonresidentPensionBasis	O	

2.25 Tilläggsuppgifter om återbetalning (RecoveryData)



Uppgifter om datagruppen:

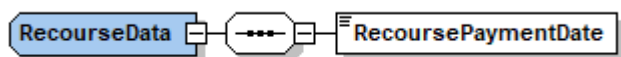
Uppgiftens namn	Typ	Tillåtna värden	F/O	Behandlingsregel
Tilläggsuppgifter om återbetalning (RecoveryData)	brfirt:RecoveryData		F	Datagrupper eller data som hör till datagruppen och som märkts ut som frivilliga returneras om de angetts med anmälan och ingår i den åtkomstprofil som används när materialet hämtas.
Datum för återbetalning (RecoveryDate)	xs:date		F	
Förskottsinnehållning på återbetalning (Withhold)	irct:decimal2		F	
Källskatt på återbetalning (TaxAtSource)	irct:decimal2		F	
Ursprunglig intjäningsperiod (OrigEarningPeriod)	brfirt:OrigEarningPeriod		F	



Uppgiftens namn	Typ	Tillåtna värden	F/O	Behandlingsregel
Prestationens betalningsdag eller annan anmälningsdag (PaymentDate)	xs:date		F	
Startdatum (StartDate)	xs:date		F	
Slutdatum (EndDate)	xs:date		F	



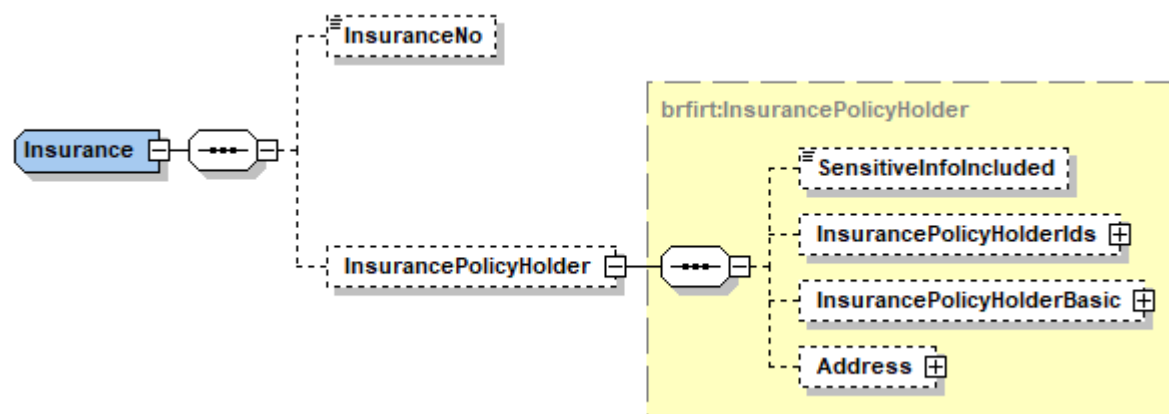
2.26 Tilläggsuppgifter om regress (RecourseData)



Uppgifter om datagruppen:

Uppgiftens namn	Typ	Tillåtna värden	F/O	Behandlingsregel
Tilläggsuppgifter om regress (RecourseData)	brfirt:RecourseData		F	Datagrupper eller data som hör till datagruppen och som märkts ut som frivilliga returneras om de angetts med anmälan och ingår i den åtkomstprofil som används när materialet hämtas.
Regress från skattefri inkomst, betalningsdag (RecoursePaymentDate)	xs:date		O	

2.27 Uppgifter om försäkringen (Insurance)



Uppgifter om datagruppen:

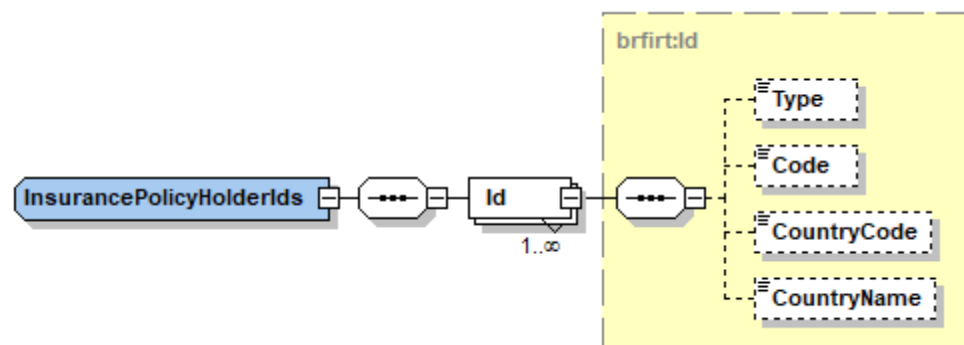
Uppgiftens namn	Typ	Tillåtna värden	F/O	Behandlingsregel
Uppgifter om försäkringen (Insurance)	brfirt:Insurance		F	Datagrupper eller data som hör till datagruppen och som märkts ut som frivilliga returneras om de angetts med anmälan och ingår i den åtkomstprofil som används när materialet hämtas.
Försäkringens nummer eller annan identifierare (InsuranceNo)	irct:String20		F	
Uppgifter om försäkringstagaren (InsurancePolicyHolder)	brfirt:InsurancePolicyHolder		F	
I försäkringstagarens uppgifter kan finnas uppgifter som omfattas av spärrmarkering (SensitiveInfoIncluded)	irct:true	"true"	F	Elementet har värdet "true" om försäkringstagaren har en spärrmarkering och anmälingens uppgifter distribueras i datagruppen Försäkringstagarens adress (Address). Uppgiften distribueras inte, om datagruppen Försäkringstagarens adress (Address) inte distribueras.
Försäkringstagarens identifierare (InsurancePolicyHolderIds)	brfirt:InsurancePolicyHolderIds		F	



Uppgiftens namn	Typ	Tillåtna värden	F/O	Behandlingsregel
Grundläggande uppgifter om försäkringstagaren (InsurancePolicyHolderBasic)	brfirt:InsurancePolicyHolderBasic		F	
Försäkringstagarens adress (Address)	brfirt:Address		F	



2.28 Försäkringstagarens identifierare (InsurancePolicyHolderIds)



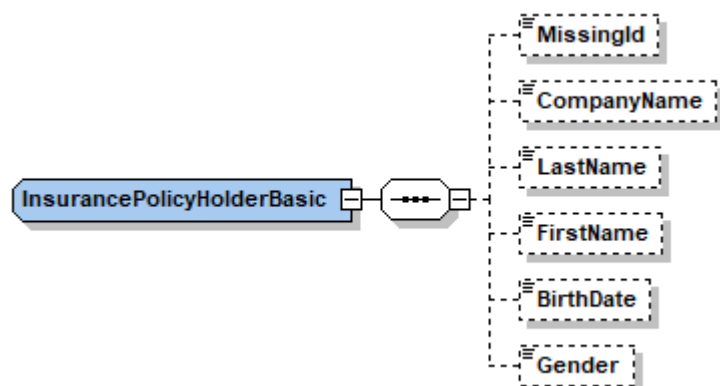
Uppgifter om datagruppen:

Uppgiftens namn	Typ	Tillåtna värden	F/O	Behandlingsregel
Försäkringstagarens identifierare (InsurancePolicyHolderIds)	brfirt:InsurancePolicyHolderIds		F	Datagrupper eller data som hör till datagruppen och som märkts ut som frivilliga returneras om de angetts med anmälan och ingår i den åtkomstprofil som används när materialet hämtas.
Försäkringstagarens identifierare (Id)	brfirt:Id		O	Försäkringstagaren kan ha flera identifierare.
Typ av identifierare (Type)	xs:int	koduppsättning: IdType	F	
Identifierare (Code)	irct:String30		F	
Landskod (CountryCode)	irct:String2	En kod med två bokstäver i enlighet med landskodsystemet ISO3166. Om landet är okänt, anges värdet "99".	F	
Landets namn (CountryName)	irct:String70		F	





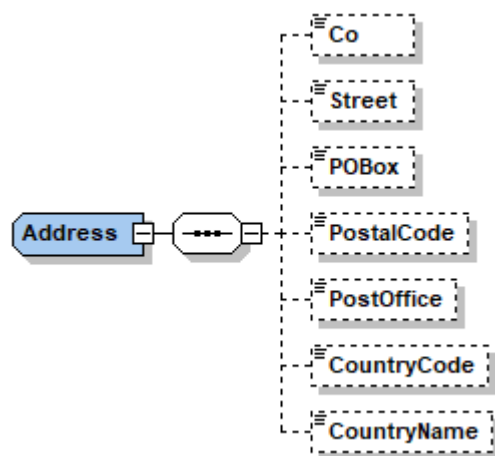
2.29 Grundläggande uppgifter om försäkringstagaren (InsurancePolicyHolderBasic)



Uppgifter om datagruppen:

Uppgiftens namn	Typ	Tillåtna värden	F/O	Behandlingsregel
Grundläggande uppgifter om försäkringstagaren (InsurancePolicyHolderBasic)	brfirt:InsurancePolicyHolderBasic		F	Datagrupper eller data som hör till datagruppen och som märkts ut som frivilliga returneras om de angetts med anmälan och ingår i den åtkomstprofil som används när materialet hämtas.
Försäkringstagaren saknar kundnummer (MissingId)	irct:true	"true"	F	
Företagets namn (CompanyName)	irct:String200		F	
Efternamn (LastName)	irct:String200		F	
Förnamn (FirstName)	irct:String100		F	
Födelsedatum (BirthDate)	xs:date		F	
Kön (Gender)	xs:int	koduppsättning: Gender	F	

2.30 Försäkringstagarens adress (Address)



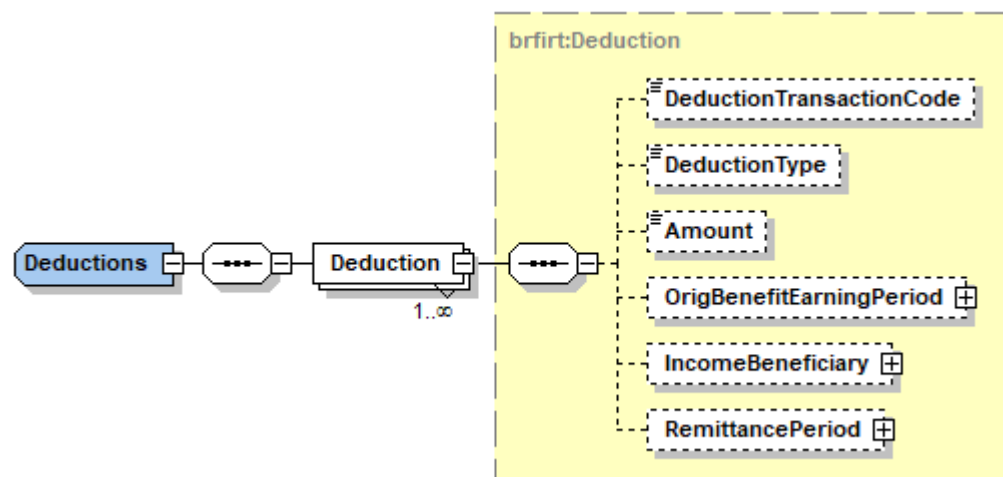
Uppgifter om datagruppen:

Uppgiftens namn	Typ	Tillåtna värden	F/O	Behandlingsregel
Försäkringstagarens adress (Address)	brfirt:Address		F	Datagrupper eller data som hör till datagruppen och som märkts ut som frivilliga returneras om de angetts med anmälan och ingår i den åtkomstprofil som används när materialet hämtas.
c/o-identifierare (Co)	irct:String70		F	
Gatuadress (Street)	irct:String100		F	
PB (POBox)	irct:String10		F	
Postnummer (PostalCode)	irct:String20		F	
Postanstalt (PostOffice)	irct:String200		F	
Landskod (CountryCode)	irct:String2	En kod med två bokstäver i enlighet med landskodsystemet ISO3166.	F	

Uppgiftens namn	Typ	Tillåtna värden	F/O	Behandlingsregel
		Om landet är okänt, anges värdet "99".		
Landets namn (CountryName)	irct:String70		F	



2.31 Avdrag (Deductions)



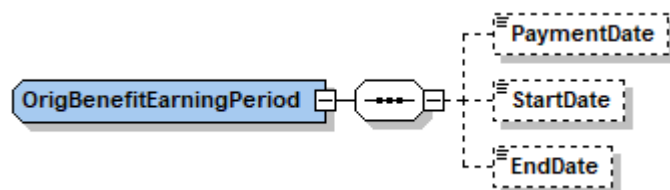
Uppgifter om datagruppen:

Uppgiftens namn	Typ	Tillåtna värden	F/O	Behandlingsregel
Avdrag (Deductions)	brfirt:Deductions		F	Datagrupper eller data som hör till datagruppen och som märkts ut som frivilliga returneras om de angetts med anmälan och ingår i den åtkomstprofil som används när materialet hämtas.
Uppgifter om avdraget (Deduction)	brfirt:Deduction		O	Det kan finnas flera avdrag.
Kod för inkomstslaget för avdraget (DeductionTransactionCode)	xs:int	koduppsättning: BenefitTransactionCode	F	
Avdragstyp (DeductionType)	xs:int	koduppsättning: DeductionType	F	
Avdragsbelopp (Amount)	irct:decimal2		F	

Uppgiftens namn	Typ	Tillåtna värden	F/O	Behandlingsregel
Intjäningsperiod för den ursprungliga förmånen (OrigBenefitEarningPeriod)	brfirt:OrigBenefitEarningPeriod		F	
Uppgifter om den ställföreträdande mottagaren (IncomeBeneficiary)	brfirt:IncomeBeneficiary		F	
Redovisningsperiod (RemittancePeriod)	brfirt:RemittancePeriod		F	



2.32 Intjäningsperiod för den ursprungliga förmånen (OrigBenefitEarningPeriod)

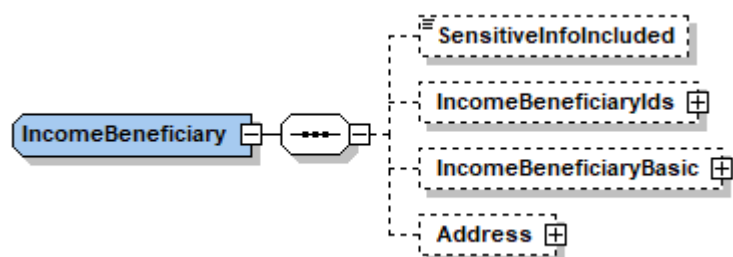


Uppgifter om datagruppen:

Uppgiftens namn	Typ	Tillåtna värden	F/O	Behandlingsregel
Intjäningsperiod för den ursprungliga förmånen (OrigBenefitEarningPeriod)	brfirt:OrigBenefitEarningPeriod		F	Datagrupper eller data som hör till datagruppen och som märkts ut som frivilliga returneras om de angetts med anmälan och ingår i den åtkomstprofil som används när materialet hämtas.
Prestationens betalningsdag eller annan anmälningsdag (PaymentDate)	xs:date		F	
Startdatum (StartDate)	xs:date		F	
Slutdatum (EndDate)	xs:date		F	



2.33 Uppgifter om den ställföreträdande mottagaren (IncomeBeneficiary)

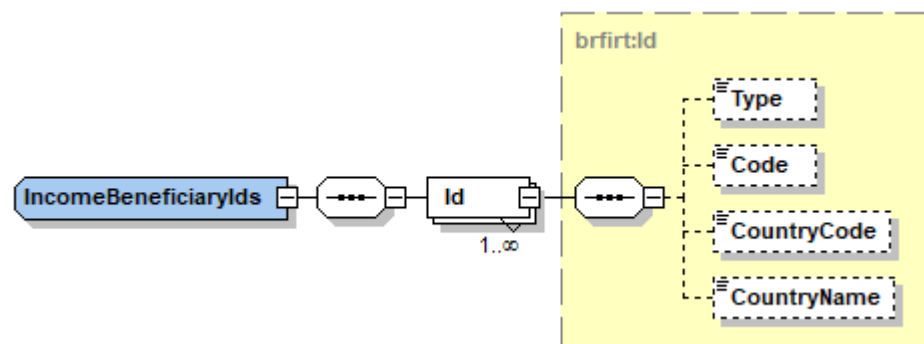


Uppgifter om datagruppen:

Uppgiftens namn	Typ	Tillåtna värden	F/O	Behandlingsregel
Uppgifter om den ställföreträdande mottagaren (IncomeBeneficiary)	brfirt:IncomeBeneficiary		F	Datagrupper eller data som hör till datagruppen och som märkts ut som frivilliga returneras om de angetts med anmälan och ingår i den åtkomstprofil som används när materialet hämtas.
I den ställföreträdande mottagarens uppgifter kan finnas uppgifter som omfattas av spärrmarkering (SensitiveInfoIncluded)	irct:true	"true"	F	Elementet har värdet "true" om den ställföreträdande mottagaren har en spärrmarkering och anmälingens uppgifter distribueras i datagruppen Den ställföreträdande mottagarens adress (Address). Uppgiften distribueras inte, om datagruppen Den ställföreträdande mottagarens adress (Address) inte distribueras.
Den ställföreträdande mottagarens identifierare (IncomeBeneficiaryIds)	brfirt:IncomeBeneficiaryIds		F	
Grundläggande uppgifter om den ställföreträdande mottagaren (IncomeBeneficiaryBasic)	brfirt:IncomeBeneficiaryBasic		F	
Den ställföreträdande mottagarens adress (Address)	brfirt:Address		F	



2.34 Den ställföreträdande mottagarens identifierare (IncomeBeneficiaryIds)



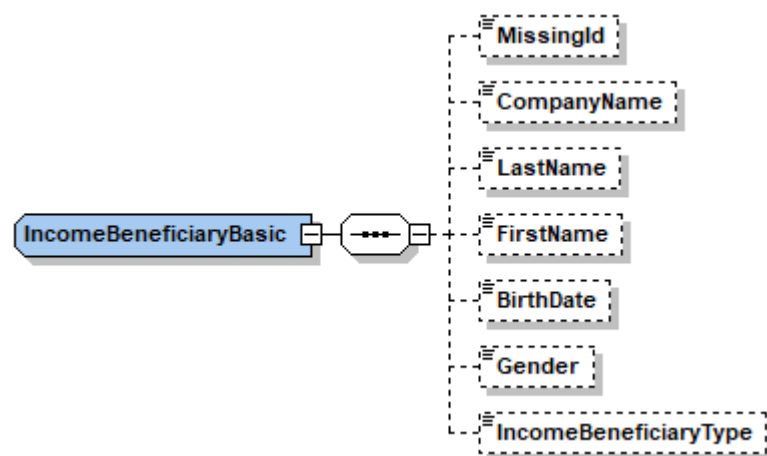
Uppgifter om datagruppen:

Uppgiftens namn	Typ	Tillåtna värden	F/O	Behandlingsregel
Den ställföreträdande mottagarens identifierare (IncomeBeneficiaryIds)	brfirt:IncomeBeneficiaryIds		F	Datagrupper eller data som hör till datagruppen och som märkts ut som frivilliga returneras om de angetts med anmälan och ingår i den åtkomstprofil som används när materialet hämtas.
Den ställföreträdande mottagarens identifierare (Id)	brfirt:Id		O	Den ställföreträdande mottagaren kan ha flera identifierare.
Typ av identifierare (Type)	xs:int	koduppsättning: IdType	F	
Identifierare (Code)	irct:String30		F	
Landskod (CountryCode)	irct:String2	En kod med två bokstäver i enlighet med landskodsystemet ISO3166. Om landet är okänt, anges värdet "99".	F	
Landets namn (CountryName)	irct:String70		F	





2.35 Grundläggande uppgifter om den ställföreträdande mottagaren (IncomeBeneficiaryBasic)



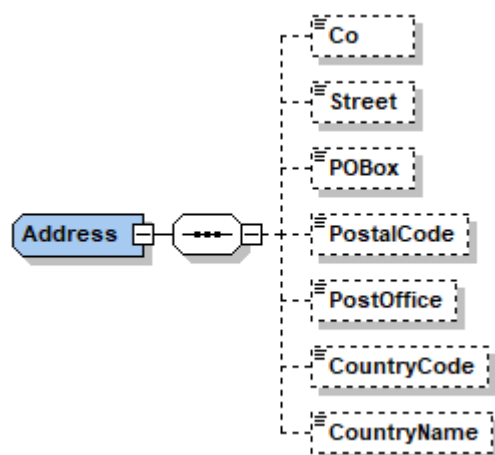
Uppgifter om datagruppen:

Uppgiftens namn	Typ	Tillåtna värden	F/O	Behandlingsregel
Grundläggande uppgifter om den ställföreträdande mottagaren (IncomeBeneficiaryBasic)	brfirt:IncomeBeneficiaryBasic		F	Datagrupper eller data som hör till datagruppen och som märkts ut som frivilliga returneras om de angetts med anmälan och ingår i den åtkomstprofil som används när materialet hämtas.
Den ställföreträdande mottagaren saknar kundnummer (MissingId)	irct:true	"true"	F	
Företagets namn (CompanyName)	irct:String200		F	
Efternamn (LastName)	irct:String200		F	
Förnamn (FirstName)	irct:String100		F	
Födelsedatum (BirthDate)	xs:date		F	
Kön (Gender)	xs:int	koduppsättning: Gender	F	

Uppgiftens namn	Typ	Tillåtna värden	F/O	Behandlingsregel
Typ av ställföreträdande mottagare (IncomeBeneficiaryType)	xs:int	koduppsättning: IncomeBeneficiaryType	F	



2.36 Den ställföreträdande mottagarens adress (Address)



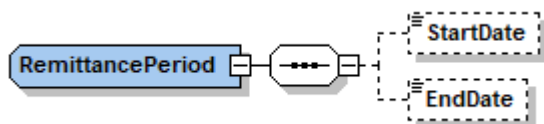
Uppgifter om datagruppen:

Uppgiftens namn	Typ	Tillåtna värden	F/O	Behandlingsregel
Den ställföreträdande mottagarens adress (Address)	brfirt:Address		F	Datagrupper eller data som hör till datagruppen och som märkts ut som frivilliga returneras om de angetts med anmälan och ingår i den åtkomstprofil som används när materialet hämtas.
c/o-identifierare (Co)	irct:String70		F	
Gatuadress (Street)	irct:String100		F	
PB (POBox)	irct:String10		F	
Postnummer (PostalCode)	irct:String20		F	
Postanstalt (PostOffice)	irct:String200		F	
Landskod (CountryCode)	irct:String2	En kod med två bokstäver i enlighet med landskodsystemet ISO3166.	F	

Uppgiftens namn	Typ	Tillåtna värden	F/O	Behandlingsregel
		Om landet är okänt, anges värdet "99".		
Landets namn (CountryName)	irct:String70		F	



2.37 Redovisningsperiod (RemittancePeriod)



Uppgifter om datagruppen:

Uppgiftens namn	Typ	Tillåtna värden	F/O	Behandlingsregel
Redovisningsperiod (RemittancePeriod)	brfirt:RemittancePeriod		F	Datagrupper eller data som hör till datagruppen och som märkts ut som frivilliga returneras om de angetts med anmälan och ingår i den åtkomstprofil som används när materialet hämtas.
Startdatum (StartDate)	xs:date		F	
Slutdatum (EndDate)	xs:date		F	