

Vuosi-ilmoitus kryptovarojen luovutuksista ja tulotapahtumista (FICARF)

Tekninen soveltamisohje

SISÄLLYSLUETTELO

1	Kryptovarojen luovutuksista ja tulotapahtumista annettavan vuosi-ilmoituksen tekninen soveltamisohje	3
1.1	Dokumentin lukuohjeita	3
2	Ilmoitin.fi-palvelu	4
2.1	Tiedostoon liittyviä teknisiä seikkoja	4
3	Tiedoston nimeäminen	5
4	Ilmoituksen antaminen	5
5	Nollailmoituksen antaminen	5
6	Korjausmenettelyt	5
7	FICARF Xml-skeema	6
7.1	XML-skeeman rakenne	6
7.2	MessageSpec	7
7.3	CARFBody	9
7.3.1	RCASP	9
7.3.2	CryptoUsers	10
7.3.2.1	RelevantTransactions	11
7.3.2.1.1	CryptoToCryptoOut	12
7.3.2.1.2	CryptoFiatOut	14
7.3.2.1.3	CryptoTransferIn	17
7.3.3	DocSpec -rakenne	19
7.3.4	Address -rakenteet	20
7.3.4.1	AddressFix	21
7.3.5	OrganisationParty_Type	21
7.3.6	PersonParty_Type	22
7.3.6.1	NamePerson_Type	24
7.3.6.2	BirthInfo	24
7.4	Eryitystilanteet	25
8	Ilmoitin.fi-palvelun tekemät tarkistukset	26
9	Ilmoitin.fi-palvelun tekemät huomautukset	30

Versiohistoria

Versio	Päivämäärä	Sisältö ja huomioitavaa
1.0	17.4.2026	Ensimmäinen versio

1 KRYPTOVAROJEN LUOVUTUKSISTA JA TULOTAPAHTUMISTA ANNETTAVAN VUOSI-ILMOITUKSEN TEKNINEN SOVELTAMISOHJE

Kryptovarojen luovutuksista ja tulotapahtumista annettavalla vuosi-ilmoituksella, jatkossa FICARF, annetaan raportoivien kryptovarapalvelun tarjoajien tiedonantovelvollisuudesta verotuksen alalla annetun lain 48 §:ssä ja verotusmenettelystä annetun lain 17 g §:ssä tarkoitetut tiedot. Tällä ilmoituksella Suomeen raportoiva kryptovarapalvelun tarjoaja, jatkossa palveluntarjoaja, ilmoittaa sellaisten yksittäisten kryptovarakäyttäjien, joiden asuinlainkäyttöalue on Suomi, saaman luovutusvoiton ja -tappion tai muun tulon laskemiseksi tarpeelliset tiedot raportoitavien kryptovarojen myynneistä ja muista luovutuksista sekä tulotapahtumista siltä osin kuin nämä tiedot ovat palveluntarjoajalla. Yksittäisillä kryptovarakäyttäjillä tarkoitetaan luonnollisia henkilöitä ja kuolinpesiä.

FICARF-vuosi-ilmoituksella annetaan tiedot vain Suomessa asuvista yksittäisistä kryptovarakäyttäjistä. Raportoivan kryptovarapalvelun tarjoajan -vuosi-ilmoituksella (CARF/DAC8) annetaan tiedot sekä Suomessa että toisella lainkäyttöalueella asuvista kryptovarakäyttäjistä. Siltä osin kuin huolellisuusmenettelyt osoittavat yksittäisen kryptovarakäyttäjän asuvan Suomessa tai Suomessa ja toisella lainkäyttöalueella, on kyseisestä kryptovarakäyttäjistä annettava molemmat vuosi-ilmoitukset. FICARF-vuosi-ilmoitus annetaan myös sellaisten yksittäisten kryptovarakäyttäjien osalta, jotka ovat asuneet vain osan vuodesta Suomessa.

Tässä ohjeessa on kuvattu teknisestä näkökulmasta, miten raportoiva kryptovarapalvelun tarjoaja ilmoittaa FICARF-vuosi-ilmoituksen tiedot Verohallinnolle.

Tätä ohjetta on noudatettava 1.1.2027 jälkeen annettavissa vuosi-ilmoituksissa ensimmäisen ilmoituksen koskiessa kalenterivuotta 2026. Ilmoittamisessa on otettava huomioon Verohallinnon antamat ohjeet. Raportoivien kryptovarapalvelun tarjoajien velvollisuuksia käsitellään tarkemmin tiedonantovelvollisuutta käsittelevässä ohjeessa X, joka julkaistaan myöhemmin.

Tämän ohjeen mukaiset rakenteet, elementit, Ilmoitin.fi-tarkistukset sekä lähetys ovat voimassa Ilmoitin.fi-palvelun testiympäristössä (<https://testi.ilmoitin.fi/>) 20.4.2026 alkaen. Tuotantoympäristössä (www.ilmoitin.fi) rakenteet, elementit ja Ilmoitin.fi-tarkistukset ovat voimassa 1.1.2027 alkaen.

Ohjeessa on liitteenä XML-skeemavalidoinnit ja Verohallinnon P/V (Pakollinen/Valinnainen) ehdot täyttävät XML-esimerkkidokumentit.

1.1 Dokumentin lukuohjeita

Tämä dokumentti on tarkoitettu ensisijaisesti kryptovarojen luovutuksista ja tulotapahtumista annettavan **vuosi-ilmoitusten tuottajille**.

Elementin oikeassa alakulmassa oleva merkintä

- 0...∞ tarkoittaa, että elementti voi toistua nolasta n:ään kertaa.

- ja 1...∞ tarkoittaa että elementti voi toistua yhdestä n:ään kertaa.

Elementti, joka on merkitty yhtenäisellä reunaviivalla, tarkoittaa pakollista elementtiä, joka on ilmoituksessa aina mukana. Jos elementti on merkitty katkoviivalla, se tarkoittaa skeemalla vapaaehtoista elementtiä. Skeemalla vapaaehtoinen elementti voi kuitenkin tietyissä tilanteissa olla pakollinen, jolloin elementissä on annettava tietoa. Tällöin elementin olemassaolo ja sen sisältö tarkistetaan Ilmoitin.fi-palvelussa.

2 ILMOITIN.FI-PALVELU

FICARF-vuosi-ilmoituksia voidaan lähettää vain sähköisesti Ilmoitin.fi-palvelun kautta. Ilmoitin.fi-palvelusta on käytössä selainpalvelu sekä Web Services –rajapinta. Ilmoitin.fi-palvelu validoi ilmoituksen rakenteellista ja muodollista oikeellisuutta ja palauttaa mahdolliset virheet/huomautukset heti tarkastuksen valmistuttua. Ilmoitin.fi-palvelun tarkistukset on kuvattu kohdassa 8.

Ilmoitin.fi-palvelusta on käytössä testi- ja tuotantoympäristöt. Testiympäristön selainpalvelu löytyy osoitteesta <https://testi.ilmoitin.fi/>. Tuotantoympäristö löytyy osoitteesta www.ilmoitin.fi. Web Services –rajapintojen osoitteet voi pyytää sähköpostitse [tamo.tk\(a\)vero.fi](mailto:tamo.tk(a)vero.fi).

Aineistojen lähettämiseen vaaditaan sähköinen tunnistautuminen. Tietovirran vaatiman tunnistautumistavan sekä tiedon siitä, mistä kohdasta tietovirtaa valtuutus tarkastetaan, voi tarkastaa [täältä](#).

Ilmoittamisessa käytetään kulloinkin käytössä olevaa skeemaversiota. Ilmoittimessa on käytössä vain yksi skeema per tietovirta.

2.1 Tiedostoon liittyviä teknisiä seikkoja

Ilmoituksen tiedostokoko saa olla korkeintaan 100 MB. Jos ilmoituksen koko ylittää 100 MB, on tiedot ilmoitettava jaettuna alle 100 MB:n kokoisiksi ilmoituksiksi. Kun ilmoitustiedot ilmoitetaan jaettuna useaan osaan eli usealla ilmoituksella, on kullakin ilmoituksella oltava yksilöllinen MessageRefId. Suositeltavaa on, että MessageRefId ja DocRefId tiedoissa on silloin käytetty juoksevaa numerointia.

Ilmoituksessa käytettävä koodaus on UTF-8. Yhteensopivuuden vuoksi veloitetaan käytettäväksi ISO8859-1-merkistöön kuuluvia, UTF-8:n mukaisesti koodattuja merkkejä. Tämä tarkoittaa käytännössä sitä, että esimerkiksi kyrillisiä aakkosia ei tule käyttää. Tiedostossa ei saa olla Byte Order Mark (BOM) –merkkiä.

Ilmoituksen datassa erikoismerkit (etenkin & ja <) pitää muuntaa seuraavassa taulukossa esitettyyn muotoon.

Taulukko 1. Erikoismerkkien muoto datassa

Merkki	Kuvaus	Esitysmuoto entiteettinä
&	et-merkki	& muunnos on pakollinen
<	pienempi kuin	< muunnos on pakollinen
>	suurempi kuin	> muunnos on pakollinen
'	heittomerkki	' muunnos on pakollinen
”	lainausmerkki	" muunnos on pakollinen
--	tupla viiva	Ei olemassa, merkkiä ei saa esiintyä xml-ilmoituksella
/*	kauttaviiva asterisk	Ei olemassa, merkkiä ei saa esiintyä xml-ilmoituksella
&#	et-merkki risuaitamerkki	Ei olemassa, merkkiä ei saa esiintyä xml-ilmoituksella

3 TIEDOSTON NIMEÄMINEN

Ilmoitin.fi-palvelun kautta lähetetty tiedosto nimetään asiakkaan/lähtäjän toimesta määrittelyn mukaisessa muodossa. Tiedosto nimetään sanoman MessageRefld:llä.

Esimerkki:

- FICARF_6606611-7_2026_00001.xml

Ilmoitin.fi-palvelu tarkistaa tiedoston nimen muodollisen oikeellisuuden ja sen että tiedoston nimessä oleva MessageRefld on sama kuin sanomassa oleva MessageRefld. Ilmoitin.fi -palvelu lisää asiakkaan lähettämän tiedoston nimen eteen kanavatiedon ja tiedoston vastaanottamisen aikaleiman, jolloin Ilmoitin-palvelun kautta onnistuneesti lähetetyn tiedoston nimi on esimerkiksi V_20270131_101010_FICARF_6606611-7_2026_00001.xml.

4 ILMOITUKSEN ANTAMINEN

Ilmoitus annetaan raportoivien kryptovarapalvelun tarjoajien tiedonantovelvollisuudesta verotuksen alalla annetun lain mukaisesti tammikuun loppuun mennessä edelliseltä kalenterivuodelta. Ilmoitus annetaan ensimmäisen kerran vuodelta 2026 vuonna 2027.

Yhdellä FICARF-vuosi-ilmoituksella annetaan vain yhden tiedonantovelvollisen raportoivan kryptovarapalvelun tarjoajan tietoja. Yhdellä vuosi-ilmoituksella voidaan ilmoittaa kaikki FICARF-tiedot.

5 NOLLAILMOITUKSEN ANTAMINEN

Jos raportoiva kryptovarapalvelun tarjoaja ei ole toteuttanut kalenterivuoden aikana raportoivien kryptovarapalvelun tarjoajien tiedonantovelvollisuudesta verotuksen alalla annetun lain 48 §:ssä tarkoitettuja tapahtumia, tiedonantovelvollisuus täyttyy antamalla vuosi-ilmoitus ns. nollailmoituksena.

Nollailmoitus annetaan täyttämällä rakenteessa MessageSpec vuosi-ilmoituksen tiedot, raportoivan kryptovarapalvelun tarjoajan yksilöivät tiedot ja yhteystiedot sekä antamalla MessageTypeIndic -elementin arvoksi "FICARF703". Raportoivan kryptovarapalvelun tarjoajan yksilöivät tiedot annetaan lisäksi RCASP-rakenteessa. CryptoUsers-rakennetta ei anneta.

Jos kyseessä on nollailmoitus, Ilmoitin.fi-palvelu tarkastaa, että tiedostossa ei ole yhtään CryptoUsers-rakennetta. Esimerkki nollailmoituksesta on kuvattu FICARF_6612663-4_2026_00000.xml.

6 KORJAUSMENETTELYT

Kryptovarojen luovutuksista ja tulotapahtumista annettavaa vuosi-ilmoitusta korjataan antamalla korjaussanoma MessageTypeIndic arvolla FICARF702. Korjaus annetaan aina korjaushetkellä voimassa olevalla skeemalla. Alkuperäiset ja korjatut vuosi-ilmoitukset annetaan aina Ilmoitin.fi-palvelun kautta.

Vuosi-ilmoituksen yksittäisiä rakenneosia voidaan korjata tai poistaa. Vuosi-ilmoituksia voi korjata siten, että samalla korjausilmoituksella voidaan korjata useita aiemmin annettuja ilmoituksia, joissa on sama RCASP-rakenne ja korjaukset kohdistuvat vuosi-ilmoituksen yksittäisiin rakenneosiin. Ilmoituksella on itsenäiset rakenneosat RCASP ja CryptoUsers ja näillä on molemmilla oma DocSpec_Type, joka sisältää elementit DocRefld ja DocTypeIndic sekä korjauksia varten CorrDocRefld. Ilmoitusta korjataan viittaamalla CorrDocRefld-tunnisteella aiemmin annettuun, korjattavaan DocRefld-tunnisteeseen. Korjaus- tai poistoilmoituksella pitää aina viitata viimeksi lähetettyyn DocRefld-tietoon.

DocTypeIndic -elementin arvojen käyttäminen korjausilmoituksella:

- I. OECD0: Tietojen uudelleen lähetys

- Käytetään ainoastaan RCASP-rakenteessa korjattaessa tai poistettaessa yksittäisiä rakenneosia MessageTypeIndic arvolla FICARF702.
 - Käytetään kun korjataan tai poistetaan CryptoUsers-rakennetta ja RCASP-tiedot on ilmoitettu jo aikaisemmin, eikä niihin tule muutoksia. DocRefId on tässä tapauksessa sama kuin aiemmin lähetetyllä ilmoituksella ja aiemmin ilmoitetut tiedot annetaan uudelleen eikä CorrDocRefId tietoa anneta ollenkaan.
- II. OECD1: Uudet tiedot
- Käytetään aina, kun ilmoitetaan uusia tietoja, joita ei aikaisemmin ole ilmoitettu tai jotka on aikaisemmin poistettu
- III. OECD2: Korjatut tiedot
- Käytetään, kun korjataan aikaisemmin ilmoitettuja tietoja
- IV. OECD3: Poistettavat tiedot
- Käytetään, kun poistetaan aikaisemmin ilmoitettuja tietoja

Sanoma voi sisältää joko uutta tietoa (DocTypeIndic=OECD1) tai korjauksia ja poistoja (OECD2 ja OECD3). DocTypeIndic:n arvoa OECD2 ja OECD3 saa käyttää vain korjausilmoituksella (MessageTypeIndic=FICARF702). Korjausilmoituksella FICARF702 ei saa antaa uusia tietoja DocTypeIndic arvolla OECD1.

Korjattaessa tai poistettaessa yksittäisen rakenteen alla olevia tietoja, on koko rakenne annettava uudelleen myös niiden saman rakenteen alla olevien elementtien osalta, joiden tietoja ei korjata. Uusi korjattu tai poistettu rakenne korvaa koko korjattavan rakenteen kaikkine elementteineen. Esimerkiksi korjattaessa yksittäisen CryptoUsers-rakenteen alla yhden kryptovaran (RelevantTransactions) yhden tapahtuman yksittäistä tietoa, kaikki kyseisen CryptoUsers-rakenteen alla olevat elementit tietosisältöineen on annettava uudelleen.

Kun CryptoUsers-rakenteen tietoja korjataan tai poistetaan, RCASP rakenne lähetetään uudelleen (OECD0). Jos CryptoUsers-rakenteessa on ilmoitettu väärä kryptovarakäyttäjä, tulee koko CryptoUsers-rakenne poistaa (OECD3) ja antaa oikean kryptovarakäyttäjän tiedot uudella CryptoUsers-rakenteella (OECD1).

Jokaisella korjaussanomalla tulee olla oma yksilöllinen MessageRefId. Korjaussanomalla MessageTypeIndic on FICARF702. CorrMessageRefId:tä ei ole MessageSpec rakenteessa eikä DocSpec rakenteessa olevaa CorrMessageRefId:tä käytetä.

RCASP-rakennetta ei voida koskaan poistaa sanomalta (OECD3). Koko sanoma voidaan poistaa vain poistamalla kaikki sen osat (DocTypeIndic=OECD3) ja antamalla RCASP-rakenne DocTypeIndic arvolla OECD0. Jos RCASP:n tunnusta on tarpeen korjata, poistetaan koko sanoma (DocTypeIndic=OECD3, MessageTypeIndic=FICARF702) ja annetaan ilmoitus korjattuna uutena ilmoituksena (MessageTypeIndic=FICARF701). Poistettaessa tietoja (DocTypeIndic=OECD3) lähetetään poistettava rakenne uudelleen muuttumattomana. RCASP:n nimitietoja voidaan korjata korjausilmoituksella (DocTypeIndic=OECD2, MessageTypeIndic=FICARF702).

CorrDocRefId elementissä ilmoitetaan korjattavan tiedon yksilöivä DocRefId, jolla viitataan viimeisimpään tietoon. Korjaavalla tiedolla on oltava uusi yksilöllinen DocRefId. Jotta sanoma ja yksittäinen tietue voidaan tunnistaa ja korjata, tulee MessageRefID:n ja DocRefID:n olla uniikkeja, samoja tunnistetietoja ei saa esiintyä muilla ilmoituksilla tai sen osilla.

7 FICARF XML-SKEEMA

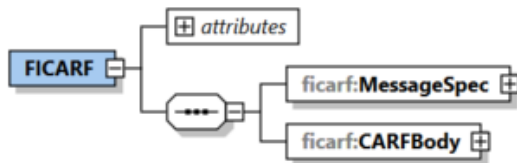
7.1 XML-skeeman rakenne

Tässä luvussa kuvataan ohjeistukset rakenteille ja Ilmoitin.fi-palvelun (myöh. Ilmoitin) suorittamat xml-skeeman ulkopuoliset tarkastukset.

Skeemalla käytettävä nimiavaruus on "ficarf". Nimiavaruutta ei saa esitellä globaalisti, vaan sitä pitää käyttää elementtien nimien yhteydessä.

Teknisessä soveltamisohjeessa on seuraavat osa-alueet:

- I. Sanoman MessageSpec-rakenteessa ilmoitetaan lähettäjä, ilmoitustyyppi, yhteyshenkilö ja raportointijakso.
- II. CARFBody osa sisältää kaksi alaosiota:
 - a. RCASP, sisältäen tiedot raportoivasta kryptovarapalvelun tarjoajasta.
 - b. CryptoUsers, sisältäen tiedot Suomessa asuvista yksittäisistä kryptovarakäyttäjistä (luonnollinen henkilö ja kuolinpesä):
 - i. Yksittäisen kryptovarakäyttäjän tunnistetiedot,
 - ii. RelevantTransactions sisältäen yksittäisen kryptovarakäyttäjän kryptovarojen luovutukset ja tulotapahtumat
- III. OrganisationParty_Type -tyypin mukaisissa rakenteissa ilmoitetaan yksikkömuotoisen raportoivan kryptovarapalvelun tarjoajan tunnistetiedot.
- IV. PersonParty_Type -tyypin mukaisissa rakenteissa ilmoitetaan sekä raportoivan kryptovarapalvelun tarjoajan, joka on luonnollinen henkilö, että yksittäisen kryptovarakäyttäjän tunnistetiedot.

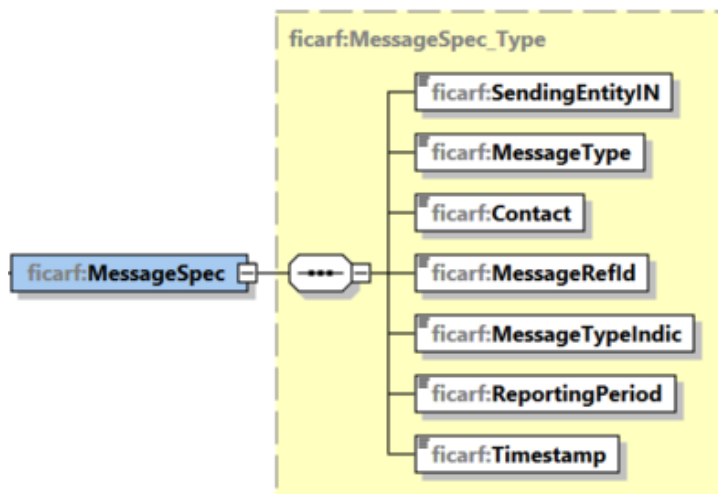


Elementti	Tyyppi	P/V
Version	xs:string	V

– FICARF skeeman versio

7.2 MessageSpec

MessageSpec rakenne sisältää sanoman tyyppiä kuvaavat tiedot.



Element	Tyyppi	P/V
SendingEntityIN	stf:StringMin1Max200_Type	P
<ul style="list-style-type: none"> - Elementissä ilmoitetaan tiedonantovelvollisen raportoivan kryptovarapalvelun tarjoajan Y-tunnus - Jos tiedonantovelvollisella ei ole Y-tunnusta, on otettava yhteys Verohallintoon sähköpostiosoitteeseen: Kryptoraportointi.DAC8(a)vero.fi - Ilmoitin tarkistaa, että elementissä annettu tunnus on sama kuin RCASP_ID//TIN-elementissä 		

Element	Tyyppi	P/V
MessageType	FICARF:MessageType_EnumType	P
<ul style="list-style-type: none"> - Elementissä ilmoitetaan vuosi-ilmoituksen tyyppi - FICARF vuosi-ilmoituksella annetaan aina arvona "FICARF" 		

Element	Tyyppi	P/V
Contact	stf:StringMin1Max4000_Type	P
<ul style="list-style-type: none"> - Ilmoituksesta lisätietoja antavan yhteyshenkilön etu- ja sukunimi, puhelinnumero, sähköpostiosoite ja/tai ryhmäsähköpostiosoite <ul style="list-style-type: none"> o Puhelinnumero annetaan suuntanumeroineen kansainvälisessä muodossa. o Nimi, puhelinnumero ja sähköpostiosoite erotellaan pilkulla (,) toisistaan. o Jos ilmoitetaan useampia yhteyshenkilöitä tai -tietoja, nämä eritellään puolipisteellä (;). Esim. Ilmoittaja Ilmo, +358912345678, ilmoittaja.ilmo@domain.com; ryhmäilmoittaja.ilmo@domain.com - Ilmoitin tarkistaa, että elementissä on annettu tietoa - Ilmoitin tarkistaa, että puhelinnumero on annettu kansainvälisessä muodossa 		

Element	Tyyppi	P/V
MessageRefID	stf:StringMin1Max80_Type	P
<ul style="list-style-type: none"> - Ilmoituksen tuottaneen ohjelmiston luoma uniikki tunnus kyseiselle FICARF vuosi-ilmoitukselle. - Ilmoittajan on varmistettava, ettei MessageRefId ole sama kuin ilmoittajan aiemmin lähettämällä vuosi-ilmoituksella. Kun vuosi-ilmoitustiedot ilmoitetaan jaettuna useaan osaan eli usealla ilmoituksella, on kullakin ilmoituksella oltava yksilöllinen MessageRefId. - Ilmoituksen tuottanut ohjelmisto muodostaa tunnuksen seuraavista tiedoista: ilmoitustyyppi (FICARF), ilmoittajan Y-tunnus, se kalenterivuosi, jota koskevaa tietoa ilmoitetaan ja juokseva numero esim. <ul style="list-style-type: none"> o Alkuperäinen vuosi-ilmoitus FICARF_6606611-7_2026_00001 - Ilmoitin tarkistaa, että MessageRefID:ssä oleva ilmoittajan tunnus on sama kuin SendingEntityIN-elementissä ilmoitettu Y-tunnus - Ilmoitin tarkistaa tiedon muodollisen oikeellisuuden: ilmoitustyyppi_Y-tunnus_raportointivuosi_juokseva numero - Ilmoitin tarkistaa ja antaa virheilmoituksen, jos tunnus on sama kuin ilmoittajan aiemmin antamalla vuosi-ilmoituksella 		

Element	Tyyppi	P/V
MessageTypeIndic	ficarf:FICARFMessageTypeIndic_EnumType	P
<ul style="list-style-type: none"> - Elementti kertoo, minkä tyyppinen ilmoitus on kyseessä <ul style="list-style-type: none"> o FICARF701: Uusi ilmoitus o FICARF702: Korjausilmoitus, kun korjataan tai poistetaan aiemmin ilmoitettuja tietoja o FICARF703: Nollailmoitus, kun ilmoitettavia tietoja ei ole <ul style="list-style-type: none"> ▪ Kun kyseessä on nollailmoitus, Ilmoitin tarkistaa, että tiedostossa ei ole yhtään CryptoUsers-rakennetta. 		

Element	Tyyppi	P/V

ReportingPeriod	xsd:date	P
-----------------	----------	---

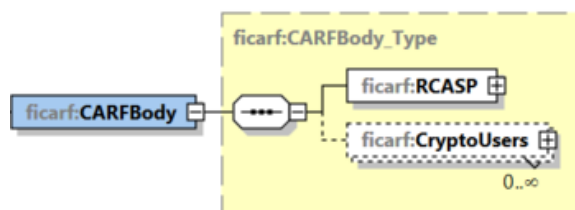
- Kalenterivuosi, jolta vuosi-ilmoitus annetaan
 - o Raportoitavan vuoden viimeinen päivä muodossa YYYY-12-31, esim. vuoden 2026 vuosi-ilmoitus muodossa 2026-12-31
- Tiedonantovelvollisen on huolehdittava siitä, että vuosi-ilmoitus annetaan voimassa olevalla skeemalla oikealle vuodelle
- Ilmoituksia voi korjata kolme vuotta sen kalenterivuoden päättymisestä, jota ne koskevat. Esim. vuotta 2026 koskevaa ilmoitusta voi korjata vielä vuonna 2029

Element	Tyyppi	P/V
Timestamp	xsd:dateTime	P

- Ilmoituksen tuottanut ohjelmisto lisää vuosi-ilmoituksen laatimisajankohdan millisekunteina, esim. 2027-01-17T09:30:45.123
- Ilmoitin tarkistaa, että aikaleiman vuosi on kuluva vuosi.
- Huom. korjausilmoituksen aikaleiman on oltava myöhäisempi kuin aiemmin annetun ilmoituksen aikaleima

7.3 CARFBody

CARFBody-rakenne sisältää raportoivan kryptovarapalvelun tarjoajan ja yksittäisten kryptovarakäyttäjien tunnistetiedot sekä tiedot yksittäisten kryptovarakäyttäjien suorittamista kryptovarojen luovutuksista ja tulotapahtumista.



Elementti	Tyyppi	P/V
CARFBody		P

- CARFBody rakenne on skeemalla pakollinen ja annetaan ilmoituksella yhden kerran.
- CARFBody -rakenne koostuu seuraavista kahdesta elementistä:

Elementti	Tyyppi	P/V
RCASP	RCASP_Type	P

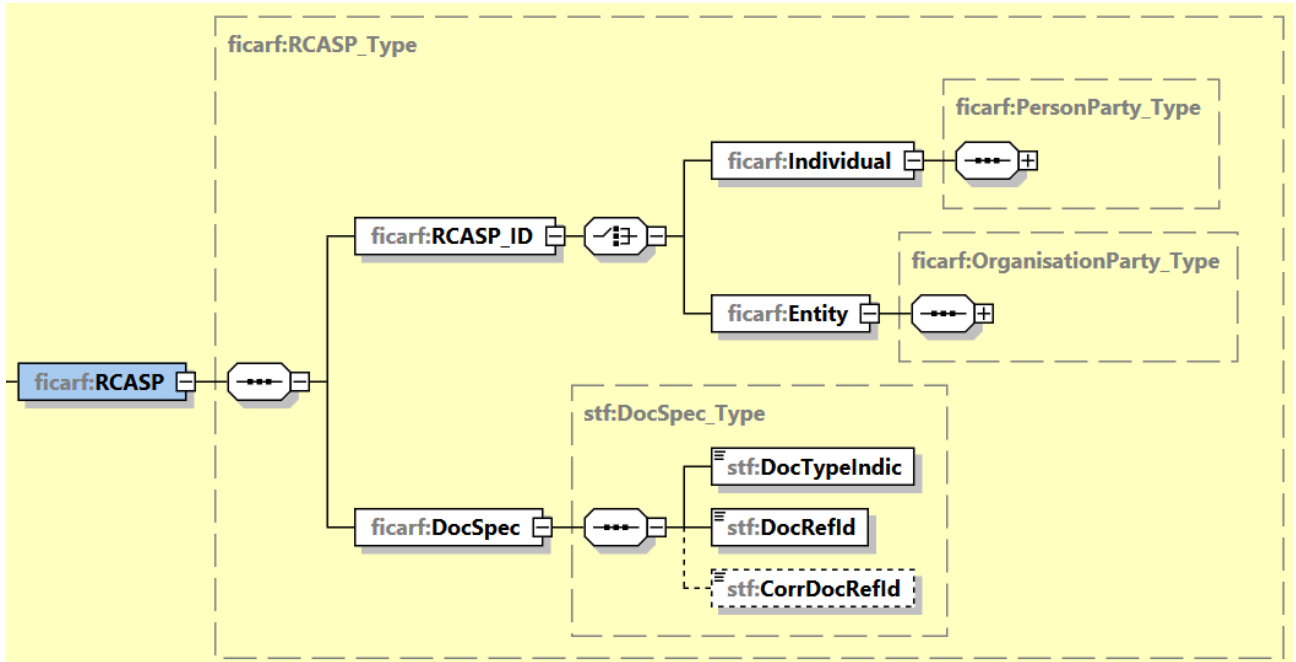
- o Elementti sisältää raportoivasta kryptovarapalvelun tarjoajasta ilmoitettavat tiedot

Elementti	Tyyppi	P/V
CryptoUsers	CryptoUsers_Type	V

- o Elementti sisältää jokaisen raportoitavan yksittäisen kryptovarakäyttäjän tunnistetiedot ja tiedot kryptovarojen luovutuksista ja tulotapahtumista

7.3.1 RCASP

RCASP -rakenne sisältää tiedot raportoivasta kryptovarapalvelun tarjoajasta.



Element	Tyyppi	P/V
RCASP_ID	RCASP_Type	P

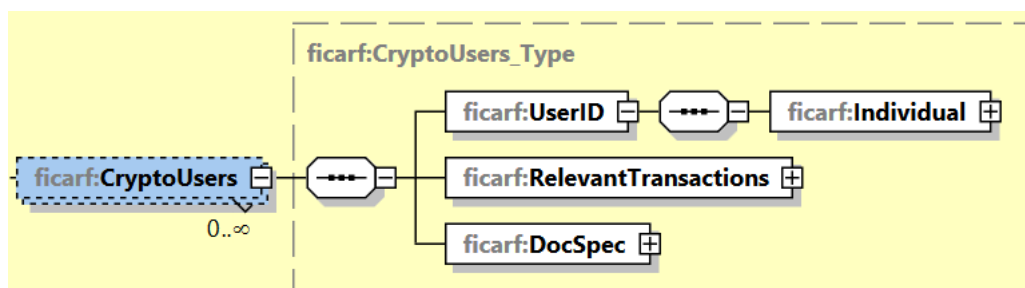
- Elementti sisältää joko Individual tai Entity -rakenteen, riippuen onko raportoiva kryptovarapalvelun tarjoaja luonnollinen henkilö vai yksikkö
- Individual -rakenteen sisältö on kuvattu kohdassa [7.3.6 PersonParty_Type](#)
- Entity -rakenteen sisältö on kuvattu kohdassa [7.3.5 OrganisationParty_Type](#)

Element	Tyyppi	P/V
DocSpec	stf:DocSpec_Type	P

- Elementissä ilmoitetaan RCASP rakenteen tunnistetiedot
- Elementti yksilöi tietyn rakenneosan sanoman sisällä.
- Katso [7.3.3 DocSpec-rakenne](#)

7.3.2 CryptoUsers

CryptoUsers- rakenne sisältää yksittäisen kryptovarakäyttäjän tunnistetiedot sekä tiedot käyttäjän suorittamista kryptovarojen luovutuksista ja tulotapahtumista tapahtumakohtaisesti. Rakennetta toistetaan jokaiselle kryptovaralle (CryptoAsset) sekä eri tapahtumatyypeille (CryptoToCryptoOut, CryptoFiatOut ja CryptoTransferIn).



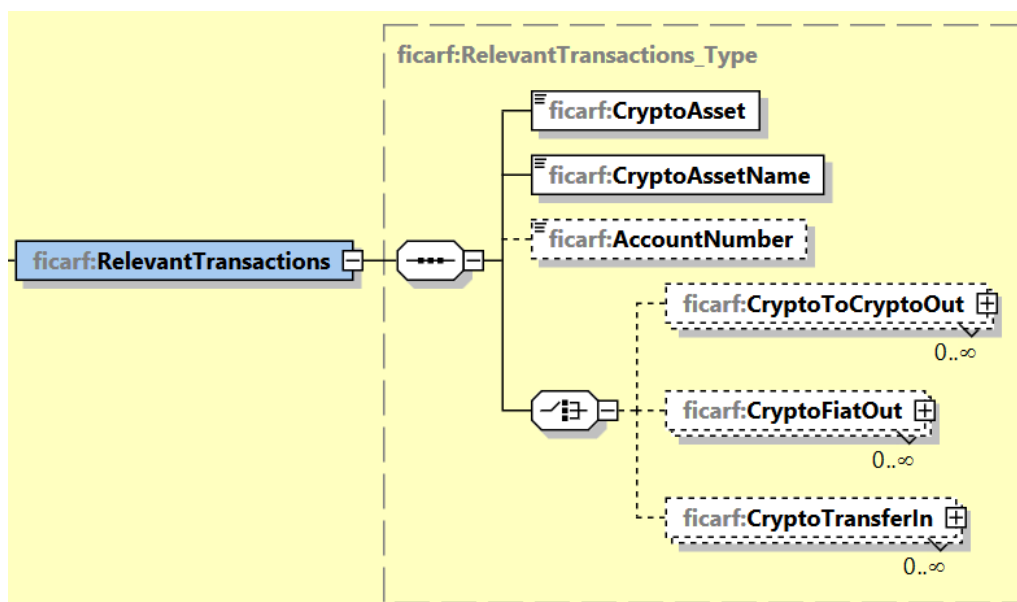
Element	Tyyppi	P/V
UserID	CryptoUsers_Type	P

- Rakenne sisältää Individual -rakenteen, joka annetaan raportoitavasta kryptovarakäyttäjistä (luonnollinen henkilö)
- Individual -rakenteen sisältö on kuvattu kohdassa [7.3.6 PersonParty_Type](#)

7.3.2.1 RelevantTransactions

Relevant Transactions -rakenne sisältää tiedot yksittäisen kryptovarakäyttäjän kalenterivuoden aikana suorittamista luovutuksista ja tulotapahtumista kullekin kryptovaralle (CryptoAsset). CryptoUsers-rakennetta tulee toistaa kokonaisuudessaan jokaiselle kryptovaralle sekä eri raportoitavalle liiketoimen tyyille (CryptoToCryptoOut, CryptoFiatOut ja CryptoTransferIn), jolle kryptovarakäyttäjä on suorittanut tapahtumia kalenterivuonna. Jokainen tapahtuma ilmoitetaan erikseen omassa raportoitavan liiketoimen tyyppi -rakenteessaan esim. CryptoToCryptoOut. Luovutusvoitto ja -tappio lasketaan ja ilmoitetaan hankintaerittäin. Jos luovutettu kryptovara on hankittu useammassa hankintaerässä, luovutusvoitto ja -tappio lasketaan erikseen kustakin hankintaerästä.

Raportoivan kryptovapalvelun tarjoajan (vuosi-ilmoituksesta (CARF/DAC8) poiketen, RelevantTransactions-rakenteessa tiedot ilmoitetaan euroissa. Siltä osin kuin yksittäinen kryptovarakäyttäjä on käyttänyt muuta valuuttaa kuin euroa, tulee summa muuntaa euroiksi käyttäen tapahtumahetken mukaista Euroopan keskuspankin päiväkohtaista valuuttakurssinoteerausta.



Elementti	Tyyppi	P/V
CryptoAsset	stf:StringMin1Max200_Type	P

- Elementti sisältää sen raportoitavan kryptovaran tunnisteen, jolle tapahtumatietoja ilmoitetaan. Tunnisteena tulee käyttää Digital Token Identifieria (ISO 24165) aina, kun sellainen on saatavilla, esim. 4H95J0R2X
- Jos kryptovaralle ei ole olemassa Digital Token Identifieria, annetaan elementissä sama tieto kuin CryptoAssetName elementissä

Elementti	Tyyppi	P/V
CryptoAssetName	stf:StringMin1Max200_Type	P

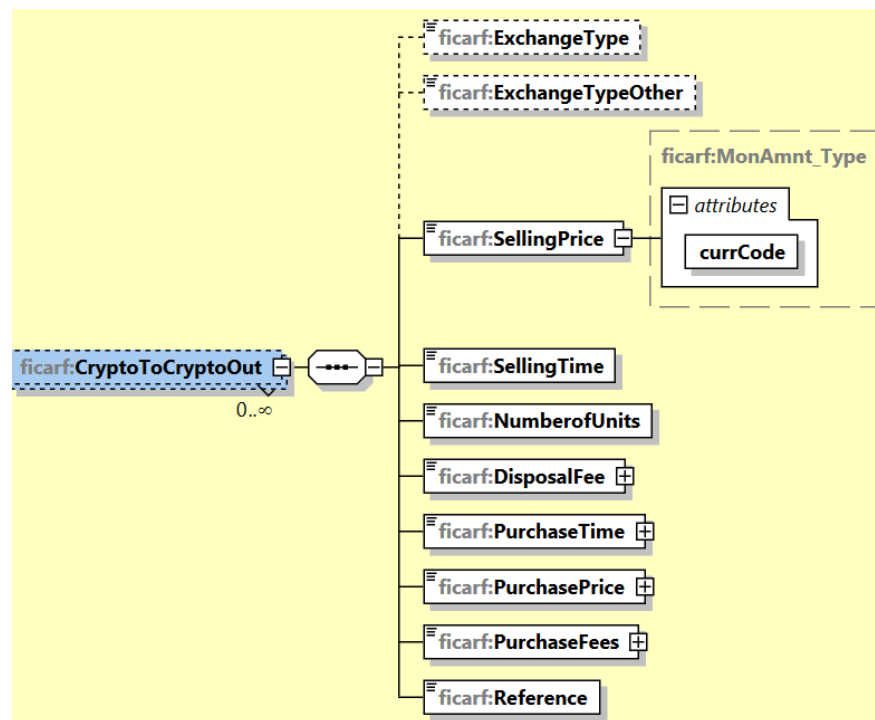
- Elementissä ilmoitetaan raportoitavan kryptovaran Digital Token Identifierin mukainen koko pitkä nimi esim. Bitcoin, ei lyhennettä

Elementti	Tyyppi	P/V
AccountNumber	stf:StringMin1Max200_Type	V

- Elementissä ilmoitetaan kryptovarakäyttäjän kryptovaratilin yksilöivä tunnus silloin kun käyttäjällä on useampi kuin yksi tili. Tapahtumat raportoidaan tilikohtaisesti.

7.3.2.1.1 CryptoToCryptoOut

Tässä rakenteessa ilmoitetaan tiedot kalenterivuoden aikana suoritetuista kryptovarojen vaihdoista toiseen kryptovaraan siltä osin kuin käyttäjä on luovuttanut kryptovaroja vaihtotapahtumassa. Kryptovara, joka ilmoitetaan on siis se, joka on luovutettu vaihdossa.



Elementti	Tyyppi	P/V
ExchangeType	FICARF:ExchangeType_EnumType	V

- Elementissä ilmoitetaan tarkemmat tiedot kryptovarojen vaihdoista toisiin kryptovaroihin siltä osin kuin kyseiset tiedot ovat raportoivan kryptovarapalvelun tarjoajan tiedossa
- Käytettävissä ja ilmoitettavissa olevat arvot ovat seuraavat:
 - o FICARF401: Steikkaus (Staking)
 - o FICARF402: Kryptolaina (Crypto Loan)
 - o FICARF403: Wrappaus (Wrapping)
 - o FICARF404: Vakuus (Collateral)
 - o FICARF405: Muu (Other)
 - FICARF405 arvolla tarkoitetaan sellaista tapahtumatyyppiä, joka ei kuulu arvojen FICARF401-FICARF404 alle
 - Jos FICARF vuosi-ilmoituksella annetaan arvo FICARF405, jätetään ExchangeType elementti näiden tapahtumien osalta ilmoittamatta CARF/DAC8-ilmoituksella
- Siltä osin kuin kryptovarojen vaihtotapahtumiin ei liity yllä olevissa arvoissa kuvattuja tarkempia tietoja, ei ExchangeType-elementtiä tule ilmoittaa. Tällaisesta tilanteesta on kyse esimerkiksi silloin, kun kryptovara vaihdetaan toiseen kryptovaraan eikä kyseiseen tapahtumaan liity mitään normaalista vaihtotapahtumasta poikkeavaa

Elementti	Tyyppi	P/V
ExchangeTypeOther	stf:StringMin1Max200_Type	V/P

- Elementissä ilmoitetaan ExchangeTypeä vastaava kuvaus, jos ExchangeType on FICARF405 – Other
- ExchangeTypeä vastaavalla kuvauksella tarkoitetaan sitä, että vaihtotapahtumassa ei ole kyse normaalista kryptovaran vaihdosta toiseen kryptovaraan, vaan tapahtumaan liittyy FICARF401-FICARF404 kaltainen normaalista vaihtotapahtumasta poikkeava lisätieto
- Ilmoitin tarkistaa, että elementti on annettu, jos on annettu ExchangeType-elementin arvona FICARF405

Elementti	Attribuutti	Tyyppi	P/V
SellingPrice	currCode	ficarf:MonAmnt_Type	P

- Elementissä ilmoitetaan luovutetusta kryptovarasta saatu luovutushinta euroina
- Luovutushintana ilmoitetaan:
 - o vastaanotetun kryptovaran luovutushetken käypä arvo
 - o vastaanotetun kryptovaran luovutushetken käypä arvo lisättynä saadun välirahan määrällä
 - o vastaanotetun kryptovaran luovutushetken käypä arvo vähennettynä maksetun välirahan määrällä
- Määrä ilmoitetaan kahden desimaalin tarkkuudella. Desimaalierottimena on piste

Elementti	Tyyppi	P/V
SellingTime	xsd:dateTime	P

- Elementissä ilmoitetaan vaihdon tapahtuma-aika sekunnin tarkkuudella

Elementti	Tyyppi	P/V
NumberofUnits	ficarf:MonUnits_Type	P

- Elementissä ilmoitetaan vaihdossa luovutettujen kryptovarojen lukumäärä
- NumberofUnits voidaan ilmoittaa maksimissaan 16 desimaalin tarkkuudella. Desimaalierottimena on piste.

Elementti	Attribuutti	Tyyppi	P/V
DisposalFee	currCode	ficarf:MonAmnt_Type	P

- Elementissä ilmoitetaan vaihtotapahtuman kulut euroina
- Kulut ilmoitetaan kahden desimaalin tarkkuudella. Desimaalierottimena on piste.

Elementti	Attribuutti	Tyyppi	P/V
PurchaseTime	unknown		P V

- Elementti vaihdossa luovutetun kryptovaran hankinta-ajan ilmoittamista varten
 - o Attribuutti
 - unknown

Elementti	Tyyppi	P/V
DateTime	xsd:dateTime	V

- o Elementissä ilmoitetaan vaihdossa luovutetun kryptovaran hankinta-aika sekunnin tarkkuudella
- o Jos hankinta-aika ei ole tiedossa, ilmoitetaan PurchaseTime-elementin attribuuttina unknown="true" ja jätetään DateTime elementti antamatta

Elementti	Attribuutti	Tyyppi	P/V
PurchasePrice	currCode sourcetype	ficarf:MonAmnt_Type2	P P P

- Elementissä ilmoitetaan luovutetun kryptovaran hankintahinta euroina sekä keneltä tieto hankintahinnasta on saatu
- Hankintahinta ilmoitetaan kahden desimaalin tarkkuudella. Desimaalierottimena on piste
- Arvot:
 - o FICARF1: Raportoivalta kryptovarapalvelun tarjoajalta
 - o FICARF2: Kryptovarakäyttäjältä, tieto varmistettu
 - o FICARF3: Kryptovarakäyttäjältä, tietoa ei varmistettu
 - o FICARF4: Ei tiedossa
- Ilmoitin tarkistaa, että arvolla FICARF4: Ei tiedossa on ilmoitettu nolla (0.00)
- Arvoa FICARF1 käytetään esimerkiksi silloin, kun palveluntarjoajalla itsellään on suoraan varmistettu tieto kaikista kryptovarakäyttäjän luovutusvoiton laskentaan vaikuttavista tapahtumista
- Arvoa FICARF2 käytetään esimerkiksi silloin, kun asiakas on voinut syöttää itse hankintaan liittyviä tietoja palveluntarjoajan järjestelmään ja tiedot on voitu varmentaa oikeiksi esimerkiksi asiakirjoista (mm. perintöverotuksessa vahvistettu arvo)
- Arvoa FICARF3 käytetään esimerkiksi silloin, kun asiakas on voinut syöttää itse hankintaan liittyviä tietoja palveluntarjoajan järjestelmään, mutta tietoja ei ole voitu varmentaa oikeiksi
- Arvoa FICARF4 käytetään silloin, kun palveluntarjoaja ei ole saanut tietoa hankintahinnasta kryptovarakäyttäjältä itseltään tai mistään muustakaan lähteestä

Elementti	Attribuutti	Tyyppi	P/V
PurchaseFees	currCode	ficarf:MonAmnt_Type	P

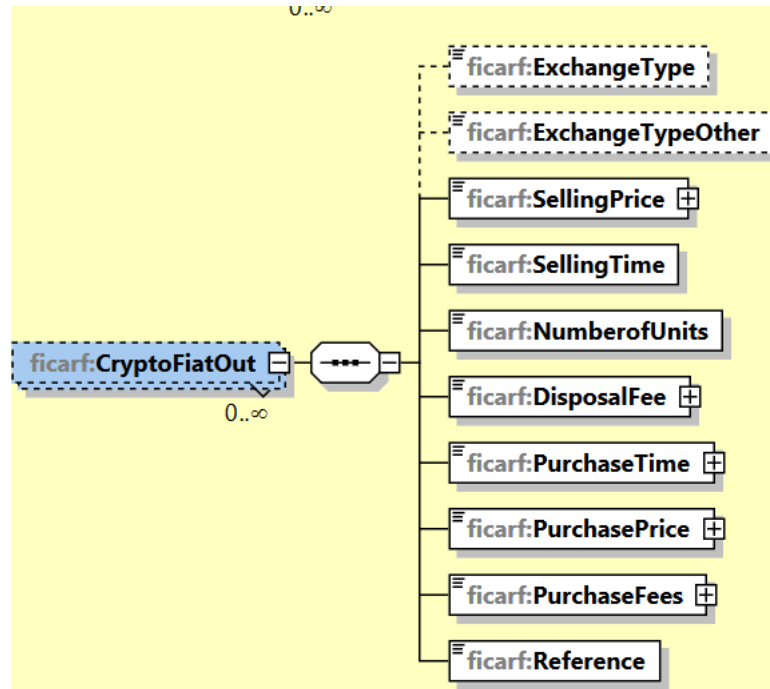
- Elementissä ilmoitetaan vaihdossa luovutetun kryptovaran hankintakulut euroina
- Kulut ilmoitetaan kahden desimaalin tarkkuudella. Desimaalierottimena on piste

Elementti	Tyyppi	P/V
Reference	stf:StringMin1Max200_Type	P

- Elementissä ilmoitetaan tapahtuman yksilöivä tunnistetieto
- Tapahtuman yksilöivä tunnus on ilmoitettava niin, että se sisältää sekä luovutustapahtuman että siihen kohdistuvan hankintatapahtuman yksilöivän tunnuksen
 - o Esimerkki: luovutustapahtuman tunnus on "AA1" ja siihen kohdistuvan hankintatapahtuman tunnus "EE1". Tapahtuman yksilöivänä tunnuksena ilmoitetaan "AA1_EE1". Jos hankintatapahtuma ei ole ilmoittajan tiedossa, ilmoitetaan esimerkin tapauksessa vain luovutustapahtuman tunnus "AA1"

7.3.2.1.2 CryptoFiatOut

Tässä rakenteessa ilmoitetaan tiedot kalenterivuoden aikana luovutetuista kryptovaroista virallista valuuttaa vastaan.



Elementti	Tyyppi	P/V
ExchangeType	FICARF:ExchangeType EnumType	V

- Elementissä ilmoitetaan tarkemmat tiedot kryptovarojen luovutuksista virallista valuuttaa vastaan siltä osin kuin kyseiset tiedot ovat raportoivan kryptovarapalvelun tarjoajan tiedossa
- Käytettävissä ja ilmoitettavissa olevat arvot ovat seuraavat:
 - o FICARF401: Steikkaus (Staking)
 - o FICARF402: Kryptolaina (Crypto Loan)
 - o FICARF403: Wrappaus (Wrapping)
 - o FICARF404: Vakuus (Collateral)
 - o FICARF405: Muu (Other)
 - FICARF405 arvolla tarkoitetaan sellaista tapahtumatyyppiä, joka ei kuulu arvojen FICARF401-FICARF404 alle
 - Jos FICARF vuosi-ilmoituksella annetaan arvo FICARF405, jätetään ExchangeType elementti näiden tapahtumien osalta ilmoittamatta CARF-ilmoituksella
- Siltä osin kuin kryptovarojen vaihtotapahtumiin ei liity yllä olevissa arvoissa kuvattuja tarkempia tietoja, ei ExchangeType -elementtiä tule ilmoittaa. Tällaisesta tilanteesta on kyse esimerkiksi silloin, kun kryptovara luovutetaan virallista valuuttaa vastaan eikä kyseiseen tapahtumaan liity mitään normaalista vaihtotapahtumasta poikkeavaa

Elementti	Tyyppi	P/V
ExchangeTypeOther	stf:StringMin1Max200_Type	V/P

- Elementissä ilmoitetaan ExchangeTypeä vastaava kuvaus, jos ExchangeType on FICARF405 – Other
- ExchangeTypeä vastaavalla kuvauksella tarkoitetaan sitä, että luovutustapahtumassa ei ole kyse normaalista kryptovaran luovutuksesta virallista valuuttaa vastaan, vaan tapahtumaan liittyy FICARF401-FICARF404 kaltainen poikkeava lisätieto
- Ilmoitin tarkistaa, että elementti on annettu, jos on annettu ExchangeType-elementin arvona FICARF405

Elementti	Attribuutti	Tyyppi	P/V
SellingPrice	currCode	ficarf:MonAmnt_Type	P

- Elementissä ilmoitetaan luovutetusta kryptovarasta saatu luovutushinta euroina
- Määrä ilmoitetaan kahden desimaalin tarkkuudella. Desimaalierottimena on piste

Elementti	Tyyppi	P/V
SellingTime	xsd:datetime	P

- Elementissä ilmoitetaan luovutuksen tapahtuma-aika sekunnin tarkkuudella

Elementti	Tyyppi	P/V
NumberofUnits	ficarf:MonUnits_Type	P

- Elementissä ilmoitetaan luovutettujen kryptovarojen lukumäärä
- Lukumäärä voidaan ilmoittaa 16 desimaalilla pisteellä erotettuna

Elementti	Attribuutti	Tyyppi	P/V
DisposalFee	currCode	ficarf:MonAmnt_Type	P

- Elementissä ilmoitetaan luovutustapahtuman kulut euroina, esim. myynnistä aiheutuneet kulut
- Määrä ilmoitetaan kahden desimaalin tarkkuudella. Desimaalierottimena on piste

Elementti	Attribuutti	Tyyppi	P/V
PurchaseTime	unknown		P V

- Elementti vaihdossa luovutetun kryptovaran hankinta-ajan ilmoittamista varten
 - o Attribuutti
 - unknown

Elementti	Tyyppi	P/V
DateTime	xsd:dateTime	V

- o Elementissä ilmoitetaan vaihdossa luovutetun kryptovaran hankinta-aika sekunnin tarkkuudella
- o Jos hankinta-aika ei ole tiedossa, ilmoitetaan PurchaseTime-elementin attribuuttina unknown="true" ja jätetään DateTime elementti antamatta

Elementti	Attribuutti	Tyyppi	P/V
PurchasePrice		ficarf:MonAmnt_Type2	P
	currCode		P
	sourcetype		P

- Elementissä ilmoitetaan luovutetun kryptovaran hankintahinta euroina sekä keneltä tieto hankintahinnasta on saatu
- Määrä ilmoitetaan kahden desimaalin tarkkuudella. Desimaalierottimena on piste
- Sourcetype attribuutin arvot:
 - o FICARF1: Raportoivalta kryptovarapalvelun tarjoajalta
 - o FICARF2: Kryptovarakäyttäjältä, tieto varmistettu
 - o FICARF3: Kryptovarakäyttäjältä, tietoa ei varmistettu
 - o FICARF4: Ei tiedossa
- Ilmoitin tarkistaa, että arvolla FICARF4: Ei tiedossa on ilmoitettu nolla (0.00).
- Arvoa FICARF1 käytetään esimerkiksi silloin, kun palveluntarjoajalla itsellään on suoraan varmistettu tieto kaikista kryptovarakäyttäjän luovutusvoiton laskentaan vaikuttavista tapahtumista
- Arvoa FICARF2 käytetään esimerkiksi silloin, kun asiakas on voinut syöttää itse hankintaan liittyviä tietoja palveluntarjoajan järjestelmään ja tiedot on voitu varmentaa oikeiksi esimerkiksi asiakirjoista (mm. perintöverotuksessa vahvistettu arvo)

- Arvoa FICARF3 käytetään esimerkiksi silloin, kun asiakas on voinut syöttää itse hankintaan liittyviä tietoja palveluntarjoajan järjestelmään, mutta tietoja ei ole voitu varmentaa oikeiksi
- Arvoa FICARF4 käytetään silloin, kun palveluntarjoaja ei ole saanut tietoa hankintahinnasta kryptovarakäyttäjältä itseltään tai mistään muustakaan lähteestä

Elementti	Attribuutti	Tyyppi	P/V
PurchaseFees	currCode	ficarf:MonAmnt_Type	P

- Elementissä ilmoitetaan luovutetun kryptovaran hankintaan liittyvät kulut euroina
- Määrä ilmoitetaan kahden desimaalin tarkkuudella. Desimaalierottimena on piste

Elementti	Tyyppi	P/V
Reference	stf:StringMin1Max200_Type	P

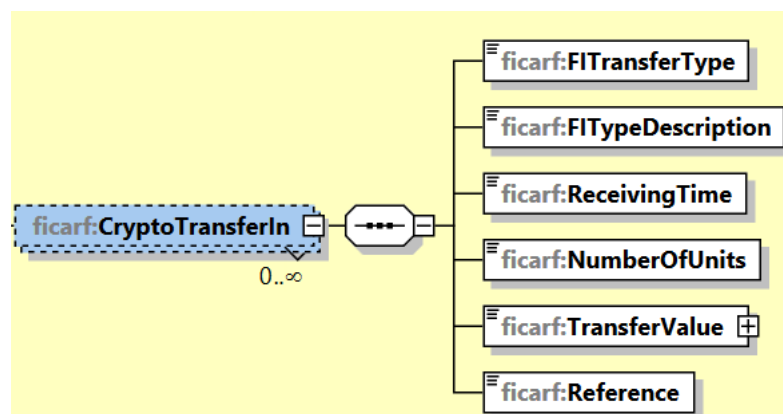
- Elementissä ilmoitetaan tapahtuman yksilöivä tunnistetieto
- Tapahtuman yksilöivä tunnus ilmoitetaan niin, että se sisältää sekä luovutustapahtuman että siihen kohdistuvan hankintatapahtuman yksilöivän tunnuksen
 - o Esimerkki: luovutustapahtuman tunnus on "AA1" ja siihen kohdistuvan hankintatapahtuman tunnus "EE1". Tapahtuman yksilöivänä tunnuksena ilmoitetaan "AA1_EE1". Jos hankintatapahtuma ei ole ilmoittajan tiedossa, ilmoitetaan esimerkin tapauksessa vain luovutustapahtuman tunnus "AA1"

7.3.2.1.3 CryptoTransferIn

Tässä rakenteessa ilmoitetaan Raportoivan kryptovarapalvelun tarjoajan vuosi-ilmoituksesta (CARF/DAC8) poiketen vain sellaiset kryptovarakäyttäjän tilille kalenterivuoden aikana tulleet suoritukset, jotka ovat lähtökohtaisesti saajalleen tuloveronalaista tuloa. Tällaisia suorituksia ovat esimerkiksi proof of stake -protokollasta tai louhinnasta saadut suoritukset. Suoritus ilmoitetaan riippumatta siitä, onko se tullut käyttäjän tilille virallisessa valuutassa tai kryptovaroina.

Rakenteessa ilmoitetaan vain sellaiset veronalaiset suoritukset, joiden luonne on palveluntarjoajan tiedossa. Mikäli palveluntarjoaja ei kohtuullisin keinoin kykene selvittämään käyttäjän tilille tulleen suorituksen luonnetta, suoritusta ei ilmoiteta ollenkaan tässä rakenteessa.

Rakenteessa ei kuitenkaan ilmoiteta sellaisia suorituksia, jotka suorituksen maksaja ilmoittaa jollain toisella vuosi-ilmoituksella tai tulorekisteriin. Tällaisia suorituksia ovat esimerkiksi palkka tai apuraha.



Elementti	Tyyppi	P/V
FITransferType	ficarf:FITransferType_EnumType	P

- Elementissä ilmoitetaan käyttäjän tilille tulleen veronalaisen suorituksen luonne, eli tapahtumatyyppi
- Arvot:
 - o FICARF101: Kryptovarallisuuden kerryttämä muu tuotto
 - Kryptovarallisuuden kerryttämä muu tuotto verotetaan saajalla pääomatulona. Tällaisia suorituksia ovat esimerkiksi:
 - o Steikkauksen mukaiset suoritukset
 - o Varallisuuden kerryttämä airdrop
 - o Kryptovarallisuuden perusteella saatu cashback
 - o FICARF102: Kryptovarallisuutena saatu muu suoritus
 - Muu suoritus katsotaan saajan verotuksessa ansiotuloksi. Tällaisia suorituksia ovat esimerkiksi:
 - o Proof of work -protokollan mukaiset suoritukset, kuten louhinta
 - o Palvelusta vastaan saatu airdrop
- Suoritus ilmoitetaan riippumatta siitä, onko se tullut käyttäjän tilille virallisessa valuutassa tai kryptovaroina

Elementti	Tyyppi	P/V
FITypeDescription	string	P

- Elementissä ilmoitetaan FITransferTypen tarkempi sanallinen kuvaus, esim. steikkaus tai airdrop
- Kuvauksen on oltava lyhyt ja ytimekäs, mutta kuitenkin sellainen, jonka perusteella on mahdollista erottaa erilaiset tapahtumatyytit toisistaan

Elementti	Tyyppi	P/V
ReceivingTime	xsd:datetime	P

- Elementissä ilmoitetaan suorituksen saantihetki sekunnin tarkkuudella

Elementti	Tyyppi	P/V
NumberofUnits	ficarf:MonUnits_Type	P

- Elementissä ilmoitetaan saatujen kryptojen lukumäärä
- Voidaan ilmoittaa 16 desimaalin tarkkuudella. Desimaalierottimena on piste
- Jos suoritus on saatu vain virallisessa valuutassa, tässä kohdassa ilmoitetaan nolla ja suorituksen euromääräinen arvo ilmoitetaan elementissä TransferValue

Elementti	Attribuutti	Tyyppi	P/V
TransferValue	currCode	FICARF:MonAmnt_Type	P

- Elementissä ilmoitetaan saadun suorituksen käypä arvo saantihetkellä euroina
- Määrä ilmoitetaan kahden desimaalin tarkkuudella. Desimaalierottimena on piste

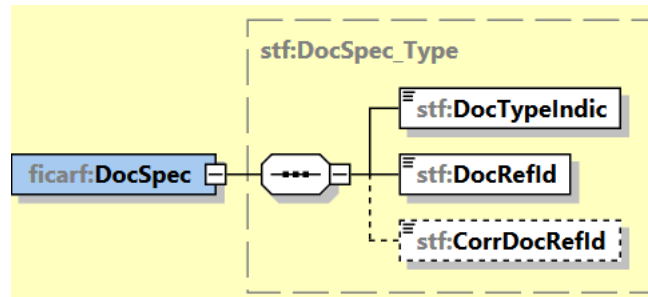
Elementti	Tyyppi	P/V
Reference	stf:StringMin1Max200_Type	P

- Elementissä ilmoitetaan suorituksen yksilöivä tunnistetieto, esimerkiksi "AB1". Siltä osin kuin tästä kryptovaran saantitapahtumasta muodostuu samalla hankintatapahtuma luovutusvoittoverotuksen laskentaa varten, on myöhemmin syntyvää luovutustapahtumaan kohdistuvaa hankintaa kuvaamaan käytettävä samaa tapahtumatunnusta
 - o Esim. Saadaan 10 kpl Y-kryptovaraa, jossa on kyse kryptovarallisuutena saadusta muusta suorituksesta. Suorituksen yksilöivä tapahtumatunnus on "AB1". Kyseiset 10 kpl Y-kryptovaraa myydään vuoden päästä, ja niiden hankintameno kohdistuu luovutustapahtumaan, jonka

myyntitapahtuman yksilöivä tapahtumatunnus on esim. "AA2".
Luovutustapahtuman yhdistetty tapahtumatunnus on tällöin "AA2_AB1"

7.3.3 DocSpec -rakenne

Rakenne yksilöi tietyn rakenneosan FICARF-sanoman sisällä. Se mahdollistaa korjattavien rakenneosien yksilöinnin.



Elementti	Tyyppi	P/V
DocTypeIndic	stf:OECDDocTypeIndic_EnumType	P

- Ilmoituksen tyypit:
 - o OECD0: Uudelleen lähetettävä tieto
 - o OECD1: Uusi tieto
 - o OECD2: Korjattava tieto
 - o OECD3: Poistettava tieto
- Samassa ilmoituksessa voi olla joko uutta tietoa (DocTypeIndic=OECD1) tai korjauksia ja/tai poistoja (OECD2 ja OECD3). Ilmoituksella ei saa olla sekä uutta tietoa että korjauksia ja/tai poistoja. Tietojen uudelleen lähettämistä (OECD0) voi käyttää RCASP-rakenteessa ainoastaan silloin, kun RCASP-rakenne on jo aiemmin lähetetty. Tietojen uudelleen lähettämistä käytetään vain korjaus/poisto tilanteissa:
 - o Kun CryptoUsers-elementtejä korjataan tai poistetaan ja RCASP-elementti on jo lähetetty, eikä siihen kohdistu korjauksia. RCASP-elementtiä ei voida poistaa vaan poistettaessa koko ilmoitusta se annetaan DocTypeIndic arvolla OECD0.

Elementti	Tyyppi	P/V
DocRefID	stf:StringMin1Max200_Type	P

- Elementissä ilmoitetaan tietorakenteen uniikki yksilöivä tunniste, jota ei ole käytetty aiemmin. Elementille, jossa tietoja on korjattu tai poistettu, pitää antaa uusi uniikki DocRefID.
- DocRefId muodostetaan seuraavasti: MessageRefID alaviiva rakennetta yksilöivä tunniste alaviiva tietuetta yksilöivä juokseva numero esimerkiksi
FICARF_6606611-7_2026_00001_RCASP_001
FICARF_6606611-7_2026_00001_CryptoToCryptoOut_00001
FICARF_6606611-7_2026_00001_TransferIn_123
- Pituus on korkeintaan 180 merkkiä.
- Ilmoitin tarkistaa tunnisteiden muodollisen oikeellisuuden.
- Ilmoitin tarkistaa, että elementissä annettu MessageRefId on sama kuin MessageRefId-elementissä ilmoitettu tunniste, paitsi silloin kun DocTypeIndic arvona on OECD0.
- Ilmoitin tarkistaa, että yksilöivä tunniste on uniikki. Kun DocTypeIndic on RCASP-rakenteessa OECD0, ilmoitin tarkistaa, että DocRefId löytyy jo aiemmin lähetetyistä aineistoista.
- Ilmoitin tarkistaa, että tunniste (esim. _RCASP_) yksilöi ilmoitettavaa rakennetta tai että tunniste (esim. _CryptoToCryptoOut_) yksilöi ilmoitettavaa raportoitavan liiketoimen tyyppi-rakennetta

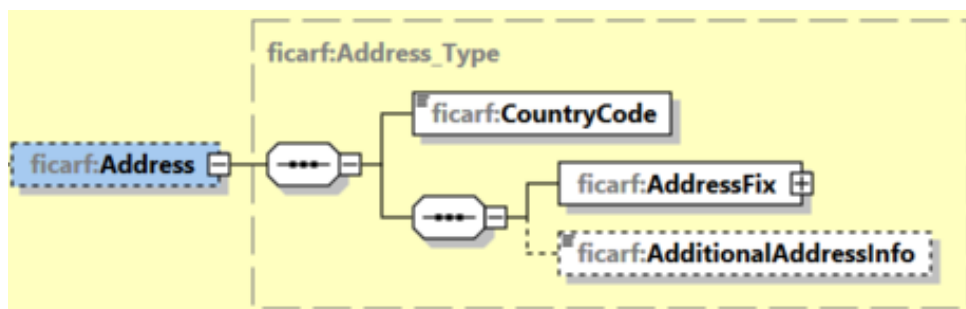
Elementti	Tyyppi	P/V
CorrDocRefID	stf:StringMin1Max200_Type	V

- CorrDocRefID-elementti viittaa korjattavan tai poistettavan tiedon DocRefId-elementtiin. Sen pitää aina viitata viimeksi lähetettyyn DocRefID-tietoon.
- Elementtiä käytetään vain silloin, kun korjataan aiemmin annettua ilmoitusta. Korjausannomalla annetaan myös oma DocRefID.
- Ilmoitin tarkistaa, että tunnisteessa annettu tunnus on sama kuin RCASP_ID/TIN-elementissä annettu tunnus

7.3.4 Address -rakenteet

Kryptovarakäyttäjän osoite ilmoitetaan pakollisena tietona, jos käyttäjän TIN:ia ei ole annettu. Osoite ilmoitetaan AddressFix-rakenteessa ja AdditionalAddressInfo-elementtiä voidaan käyttää täydentämään AddressFix-rakenteessa annettua osoitetta. Jos osoitetta ei ole tarpeen ilmoittaa, koko rakenne jätetään silloin pois. Raportoivan kryptovarapalvelun tarjoajan osoitetta ei anneta tällä ilmoituksella.

Jos kryptovarapalvelun tarjoajalla on tieto siitä, että raportoivalle kryptovarakäyttäjälle on tallennettu väestötietojärjestelmään turvakielto, osoitetietona ei tule ilmoittaa turvakiellon alaista osoitetta vaan jokin muu julkinen ja henkilön näkökulmasta turvallinen osoite. Suomessa tällainen turvallinen osoite on yhteysosoite, joka voi jäädä julkiseksi osoitteeksi väestötietojärjestelmään. Jos palveluntarjoajalla ei ole tiedossa yhteysosoitetta tai muuta henkilön kannalta turvallista osoitetta, ilmoitetaan AdditionalAddressInfo- elementissä teksti "Non-disclosure for personal safety reasons based on domestic legislation". Jos osoitetta ei voi jättää kokonaan antamatta, AddressFix-rakenteen pakollisissa elementeissä Street, PostCode ja City ilmoitetaan tällöin "Unknown".



Elementti	Tyyppi	P/V
CountryCode	iso:CountryCode_Type	P

- Elementissä ilmoitetaan sen maan kaksikirjaiminen maakoodi, jossa on luonnollisen henkilön kotipaikan osoite
- Jos osoite on Suomessa, ilmoitetaan FI

Elementti	Tyyppi	P/V
AddressFix	ficarf:AddressFix_Type	P

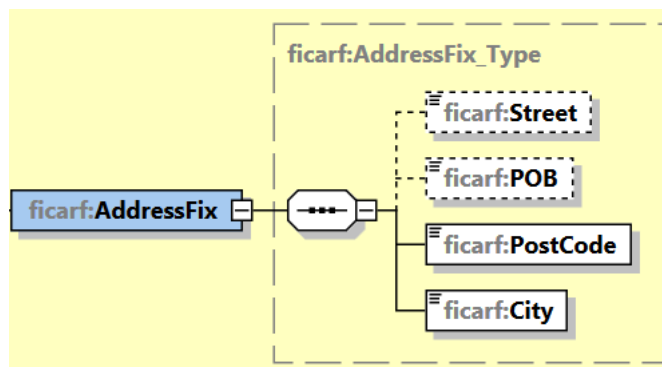
- Elementissä ilmoitetaan osoite määrämuotoisena [7.3.4.1 AddressFix](#) -rakenteen mukaisesti

Elementti	Tyyppi	P/V
AdditionalAddressInfo	stf:StringMin1Max4000_Type	V

- Elementtiä käytetään AddressFix-rakenteen muodossa olevan osoitteen täydentämiseksi, jos kaikkia tietoja ei ole voinut antaa AddressFix-rakenteessa

7.3.4.1 AddressFix

Address Fix -rakenteessa annetaan ne kaikki elementit, jotka ovat kryptovarapalvelun tarjoajan tiedossa. Elementit annetaan vain, jos niissä on annettavia tietoja.



Elementti	Tyyppi	P/V
Street	stf:StringMin1Max200_Type	V/P

- Elementissä ilmoitetaan kadun nimi

Elementti	Tyyppi	P/V
POB	stf:StringMin1Max200_Type	V/P

- Elementissä ilmoitetaan postilokero

Elementti	Tyyppi	P/V
PostCode	stf:StringMin1Max200_Type	P

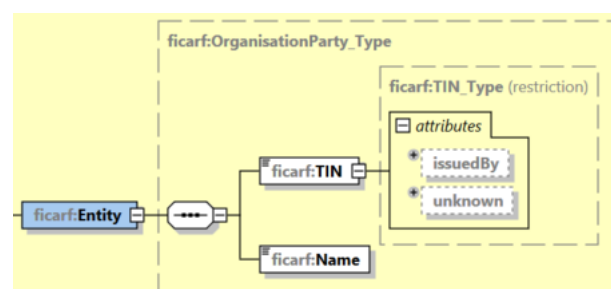
- Elementissä ilmoitetaan postinumero

Elementti	Tyyppi	P/V
City	stf:StringMin1Max200_Type	P

- Elementissä ilmoitetaan kaupunki tai kunta

7.3.5 OrganisationParty_Type

Rakenteessa ilmoitetaan yksilöintitiedot yksikkömuotoisesta raportoivasta kryptovarapalvelun tarjoajasta RCASP-rakenteessa.



Elementti	Attribuutti	Tyyppi	P/V
TIN	issuedBy	ficarf:TIN_Type	P
	unknown	iso:CountryCode_Type	V/P
		xsd:Boolean	V

- Elementissä ilmoitetaan yksikön suomalainen Y-tunnus
 - o Ilmoitin tarkistaa y-tunnuksen muodollisen oikeellisuuden, jos issuedBy on FI
- Attribuutit
 - o issuedBy
 - attribuutissa ilmoitetaan TIN-tunnuksen myöntäneen valtion 2-merkkinen maatunnus (Country Code) (ISO-3166 Alpha 2).
 - pakollinen tieto, paitsi, jos TIN elementissä on ilmoitettu unknown

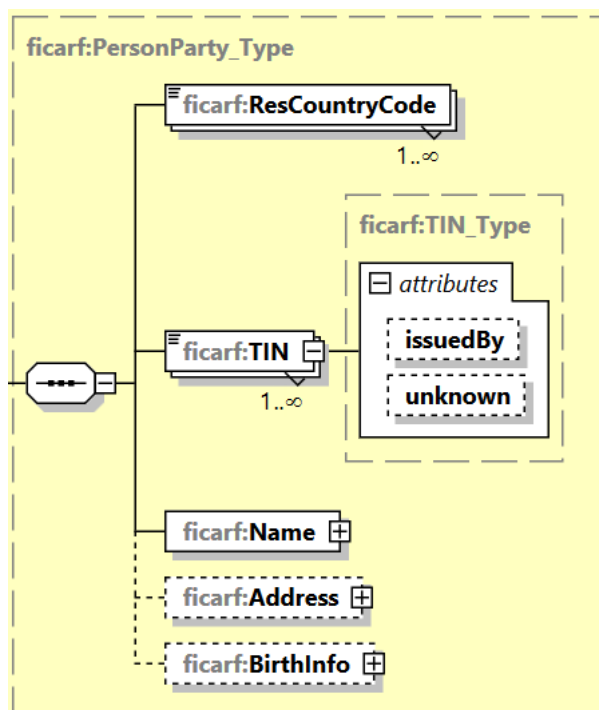
- unknown
 - attribuutti unknown="true", ei ole käytössä
- Ilmoitin tarkistaa, että raportoivalle kryptovarapalvelun tarjoajalle on annettu TIN:nä Y-tunnus ja issuedBy attribuuttina 'FI'. Unknown attribuuttia ei saa käyttää kryptovarapalvelun tarjoajalle

Elementti	Tyyppi	P/V
Name	ficarf:NameOrganisation_Type	P

- Elementissä ilmoitetaan raportoivan kryptovarapalvelun tarjoajan virallinen nimi ja kansallinen tunnus, joka kuvaa oikeudellista muotoa (esim. Oy, Ay, Ky) perustamiskirjan tai vastaavan mukaisesti.
- Suomessa esim. Kryptovarapalvelu Oy

7.3.6 PersonParty_Type

Tässä rakenteessa ilmoitetaan sekä raportoivan kryptovarapalvelun tarjoajan, joka on luonnollinen henkilö, että yksittäisen kryptovarakäyttäjän tunnistetiedot.



Elementti	Tyyppi	P/V
ResCountryCode	iso:CountryCode_Type	P

- Elementissä ilmoitetaan yksittäisen kryptovarakäyttäjän ja raportoivan kryptovarapalvelun tarjoajan asuinlainkäyttöalueen kaksikirjaiminen maakoodi (CountryCode) (ISO-3166 Alpha 2)
- Elementti on toistettavissa
- Mikäli yksittäisellä kryptovarakäyttäjällä on useita asuinlainkäyttöalueita, ilmoitetaan kaikki asuinlainkäyttöalueet
- Raportoivan kryptovarapalvelun tarjoajan asuinlainkäyttöalueena ilmoitetaan aina FI, jonka ilmoitin tarkistaa

Elementti	Attribuutti	Tyyppi	P/V
TIN	issuedBy	ficarf:TIN_Type iso:CountryCode_Type	P V/P

	unknown	xsd:Boolean	
--	---------	-------------	--

- Elementissä ilmoitetaan verotunniste (TIN) asuinlainkäyttöalueella
- TIN annetaan ilman maatunnusta ja erikoismerkkejä esim. ilman mahdollista kauttaviivaa (katso kohta 2.1 [Tiedostoon liittyviä teknisiä seikkoja](#))
- Suomessa asuvan luonnollisen henkilön TIN:ina ilmoitetaan suomalainen henkilötunnus ja issuedBy FI
 - o yksityisen elinkeinonharjoittajan (toiminimi) TIN:ina ilmoitetaan henkilötunnus ja issuedBy FI
- Tilanteet, joissa on useita asuinlainkäyttöalueita, ilmoitetaan näiden asuinlainkäyttöalueiden verotunnisteet
- Toistettavissa oleva elementti, mikäli useita TIN:eita
- Mikäli Suomessa asuvalla luonnollisella henkilöllä ei ole suomalaista henkilötunnusta, ilmoitetaan tässä hänelle annettu keinotunnus
- Mikäli Suomessa asuvalla luonnollisella henkilöllä ei ole suomalaista henkilötunnusta, ilmoitetaan lisäksi syntymäaika ja osoite
- Jos kryptovarakäyttäjälle ei ole TIN:ia, annetaan TIN:na "NOTIN" ja attribuuttina unknown="true". IssuedBy attribuutti jätetään antamatta.
- Luonnollisen henkilön, joka toimii raportoivana kryptovarapalvelun tarjoajana, TIN:ina ilmoitetaan aina Y-tunnus
- Attribuutit
 - o issuedBy
 - attribuutissa ilmoitetaan TIN:n myöntäneen valtion kaksikirjaiminen maatunnus (Country Code) (ISO-3166 Alpha 2)
 - pakollinen tieto, paitsi, jos TIN-elementissä on ilmoitettu unknown
 - o unknown
 - attribuutissa annetaan unknown = "true", jos TIN:ia ei ole
 - attribuuttia ei anneta, jos TIN on ilmoitettu
- Ilmoitin huomauttaa, jos EU-maiden TIN-tunnukset eivät ole muodollisesti oikeellisia
- Ilmoitin tarkistaa, että raportoivalle kryptovarapalvelun tarjoajalle on annettu vähintään yhdessä TIN elementissä Y-tunnus ja issuedBy attribuuttina 'FI'. Unknown attribuuttia ei saa käyttää raportoivalle kryptovarapalvelun tarjoajalle

Elementti	Tyyppi	P/V
Name	ficarf:NamePerson_Type	P

- Elementissä ilmoitetaan luonnollisen henkilön nimitiedot NamePerson_Type -rakenteen mukaisesti
- Kts. kohta [7.3.6.1 NamePerson_Type](#)

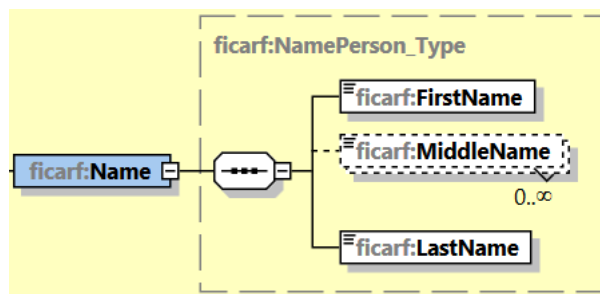
Elementti	Tyyppi	P/V
Address	ficarf:Address_Type	V/P

- Rakenteessa ilmoitetaan kryptovarakäyttäjän (luonnollinen henkilö) osoite ja se sisältää kaikki Address_Type-rakenteen tiedot
- Address-rakenne on pakollinen, jos TIN:ina on annettu "unknown"
- Kts. kohta [7.3.4 Address -rakenteet](#)

Elementti	Tyyppi	P/V
BirthInfo		V/P

- Elementissä ilmoitetaan luonnollisen henkilön syntymäaika, jos TIN:ina on annettu "unknown"
- Kts. kohta [7.3.6.2 BirthInfo](#)

7.3.6.1 NamePerson_Type



Elementti	Tyyppi	P/V
Name	ficarf:NamePerson_Type	P

- Rakenteessa ilmoitetaan luonnollisen henkilön nimitiedot

Elementti	Tyyppi	P/V
FirstName	stf:StringMin1Max200_Type	P

- Elementissä ilmoitetaan luonnollisen henkilön etunimi
- Jos etunimeä ei ole saatavilla, täytetään nimen alkukirjain tai "NFN" (No First Name)

Elementti	Tyyppi	P/V
MiddleName	stf:StringMin1Max200_Type	V

- Elementissä ilmoitetaan henkilön toiset nimet
- Kaikki toiset nimet annetaan samassa elementissä

Elementti	Tyyppi	P/V
LastName	stf:StringMin1Max200_Type	P

- Elementissä ilmoitetaan henkilön sukunimi. Samassa elementissä voidaan ilmoittaa myös sukunimen virallinen etuliite tai jälkiliite.
- Luonnollisella henkilöllä ilmoitetaan tässä kentässä kaikki sukunimet
- Tilanteissa, joissa ilmoittaja ei tiedä kryptovarakäyttäjän etunimeä tai sitä, mikä/mitkä henkilön nimestä on/ovat etunimi(ä), ilmoitetaan kaikki nimet LastName-elementissä ja FirstName-elementtiin täytetään "NFN" (No First Name)

7.3.6.2 BirthInfo

Rakenteessa ilmoitetaan luonnollisen henkilön syntymäaika. Tiedot annetaan, jos TIN-tunnusta ei ole annettu.



Elementti	Tyyppi	P/V
BirthInfo		V/P

- Tässä rakenteessa ilmoitetaan tiedot luonnollisen henkilön syntymäajasta BirthDate-elementissä.
- Rakente on pakollinen, jos TIN-tunnukseksi on annettu "unknown"

Elementti	Attribuutti	Tyyppi	P/V
BirthDate	unknown	xsd:date	P

- Elementissä ilmoitetaan henkilön syntymäpäivä muodossa vvvv-kk-pp

- Syntymäaika ilmoitetaan, jos TIN-tunnus-elementissä on annettu "unknown"
- Ilmoitin tarkistaa, että syntymävuosi on välillä 1900-kuluva vuosi
- Jos syntymäaikaa ei ole, annetaan keinoarvo 1900-01-01

7.4 Erityistilanteet

Tunnistamispalvelun käytön vaikutus ilmoittamisen

- Jos palveluntarjoaja saa vahvistuksen raportoitavan henkilön (yksittäinen kryptovarakäyttäjä, yksikkökryptovarakäyttäjä tai yksikkökryptovarakäyttäjän kontrolloiva henkilö) henkilöllisyydestä ja asuinlainkäyttöalueesta tunnistamispalvelun avulla, ilmoituksella annetaan seuraavat tiedot raportoitavasta henkilöstä:
 - ResCountryCode = tunnistamispalvelun tunnisteiden myöntäjävaltio
 - Jos myöntäjävaltioita on useampi, ilmoitetaan jokainen niistä
 - TIN = Unknown = "true"
 - IN = elementti jätetään antamatta (Entity)
 - IIN = tunnistamispalvelun tunniste, IssuedBy = tunnisteiden myöntäjävaltio
 - Name (nameType, FirstName, LastName) = raportoitavan henkilön nimi
 - Address
 - CountryCode = osoitteen maakoodi
 - Street = "Unknown"
 - PostCode = "Unknown"
 - City = "Identification Service"
 - BirthDate = 1900-01-01
- Jos huolellisuusmenettelyt osoittavat, että raportoitava henkilö asuu verotuksellisesti sekä tunnistamispalvelua käyttävässä valtiossa että valtiossa, joka ei sitä käytä, ilmoitetaan yksittäisen raportoitavan henkilön tiedot seuraavasti:
 - Tunnistamispalvelua käyttävän valtion osalta tiedot ilmoitetaan edellä tässä luvussa mainitulla tavalla
 - Muun valtion osalta tiedot ilmoitetaan kuten rakenteissa Person Party Type ja Organisation Party Type

8 ILMOITIN.FI-PALVELUN TEKEMÄT TARKISTUKSET

CARFBody-rakenteen virheilmoituksissa ilmoitetaan lisäksi virheen aiheuttanut arvo ja elementtirakenteen polku, silloin kun se on mahdollista.

Aineiston tarkastus tehdään aina Ilmoitin.fi-palveluun kirjautuneena. Aineiston tarkastuksen voi tehdä myös ilman lähettämistä.

Tarkistus lisätty/ muokattu	Tieto	Tarkistuksen kuvaus
	Koko aineisto	#Aineisto pitää sisällään kiellettyjä merkkejä tai merkkiyhdistelmiä (--,&#,' tai /*)
	CryptoUsers/Individual/Address/AddressFix/City	Jos ../Address/AddressFix/ rakenne on ilmoitettu niin tällöin ../AddressFix/City elementti ei saa sisältää pelkkiä välilyöntejä. #../Address/AddressFix/City-elementti ei saa olla tyhjä tai sisältää pelkkiä välilyöntejä
	CryptoUsers/Individual/Address/AddressFix/PostCode	Jos ../Address/AddressFix/ rakenne on ilmoitettu, niin tällöin ../AddressFix/PostCode elementti ei saa sisältää pelkkiä välilyöntejä. #AddressFix/PostCode arvon pituus on oltava vähintään 1 merkkiä #PostCode elementti ei voi sisältää pelkkiä välilyöntejä.
	CryptoUsers/Individual/Address/AddressFix/PostCode Address/CountryCode	#Jos AddressFix on annettu ja Address/CountryCode on FI, tulee postinumeron olla viisinumeroinen luku.
	CryptoUsers/Individual/Address/AddressFix/Street POB	Jos ../Address/AddressFix/ rakenne on ilmoitettu, niin tällöin Ilmoitin tarkistaa, että joko katuosoite (Street) tai postilokero (POB) on annettu ja elementissä on osoitetieto. #AddressFix/Street tai POB elementissä tulee antaa tietoa #Street/POB elementti ei voi sisältää pelkkiä välilyöntejä.
	CorrDocRefId DocTypeIndic	Ilmoitin tarkistaa, että tiedon CorrDocRefId saa antaa vain, kun DocTypeIndic = OECD2 tai OECD3 #Tiedon CorrDocRefId saa antaa vain kun DocTypeIndic = OECD2 tai OECD3
	CorrDocRefId DocTypeIndic	Kun DocTypeIndic on OECD2 tai OECD3, CorrDocRefId on pakollinen. #Kun DocTypeIndic on OECD2 tai OECD3, CorrDocRefId on pakollinen.
	CorrDocRefId	#DocRefID-tunnusta, johon CorrDocRefId viittaa, ei löydy aiemmin lähetetyistä aineistoista: [xx] #CorrDocRefID xx on korjattu/poistettu jo aiemmin
	CorrDocRefId	Ilmoitin tarkistaa lähetettävästä tiedostosta, että se ei sisällä useita samoja CorrDocRefId arvoja. #Sama CorrDocRefId on xml:ssä kahteen kertaan: [CorrDocRefId].
	DocRefId MessageRefId	Ilmoitin tarkistaa muodollisen oikeellisuuden. Ilmoitin tarkistaa, että elementissä annettu MessageRefId on sama kuin MessageRefId-elementissä ilmoitettu tunniste, paitsi silloin kun DocTypeIndic arvona on OECD0. #Virheellinen MessageRefId xx elementissä DocRefID #DocRefID xx sisältää kiellettyjä merkkejä \ / ? ; * ? > < :

DocRefId DocTypeIndic	Jos DocTypeIndic on muu kuin OECD0, DocRefId elementin arvo tulee olla uniikki. #Olet lähettämässä ilmoitusta jo aiemmin käytetyllä DocRefID:llä:[DocRefID]
DocRefId DocTypeIndic	Ilmoitin tarkistaa, että DocRefId löytyy aiemmin lähetetyistä aineistoista, kun DocTypeIndic on OECD0 #DocRefId pitää löytyä aiemmin lähetetyistä aineistoista, kun DocTypeIndic on OECD0
DocTypeIndic RCASP	OECD0 DocTypeIndic arvolla annettava DocRefId ei saa olla aiemmin korjattu.
DocTypeIndic	Ilmoitin tarkistaa, että ilmoitus sisältää vain joko uusia tietoja (OECD1) tai korjauksia ja poistoja (OECD2 ja OECD3). #ilmoitus saa sisältää vain joko uusia tietoja (OECD1) tai korjauksia ja poistoja (OECD2 ja OECD3).
DocTypeIndic RCASP	Ilmoitin tarkistaa, että RCASP-rakenne on annettu vain DocTypeIndic arvolla OECD0, OECD1 tai OECD2. #Elementti 'RCASP/DocSpec/DocTypeIndic' sallittu arvojoukko on OECD0, OECD1 tai OECD2
MessageSpec/Contact	Tarkastetaan, että tieto on annettu. #Elementti 'MessageSpec/Contact' on annettu tyhjänä, anna siinä tieto #Elementin 'Contact' nimen, puhelinnumeron ja sähköpostiosoitteen välissä on oltava pilkut #Puhelinnumero pitää antaa kansainvälisessä muodossa (+NNN)
RCASP_ID/TIN	Ilmoitin tarkistaa, että on annettu verotunniste ja issuedBy attribuutti. Unknown attribuuttia ei saa antaa. #RCASP_ID/TIN: verotunniste ja issuedBy attribuutti täytyy antaa. #RCASP_ID/TIN: unknown atribuuttia ei saa antaa.
SendingEntityIN RCASP_ID/TIN	Ilmoitin tarkistaa, että SendingEntityIN-elementissä annettu tunnus on sama kuin RCASP_ID/TIN-elementissä #Elementti 'MessageSpec/SendingEntityIN' on annettu tyhjänä, anna siinä tieto. #SendingEntityIN ja RCASP_ID/TIN tunnusten täytyy olla samat.
MessageTypeIndic	Jos elementin arvo on FICARF703, ilmoitin tarkastaa, että tiedostossa ei ole yhtään CryptoUsers-rakennetta. #Tiedostossa ei saa olla CryptoUsers-rakennetta, kun MessageTypeIndicin arvo on FICARF703 (Nollailmoitus).
CryptoUsers MessageTypeIndic	Ilmoitin tarkistaa, että CryptoUsers-rakenne on annettu, jos MessageTypeIndic on FICARF701 tai FICARF702.
MessageRefId CorrDocRefId RCASP_ID/TIN	Ilmoitin tarkistaa, että elementissä annettu tunnus on sama kuin RCASP_ID/TIN-elementissä. #MessageRefID:ssä oleva tunnus on oltava sama kuin RCASP_ID/TIN-elementissä oleva tunnus. #CorrDocRefId:ssä oleva tunnus on oltava sama kuin RCASP_ID/TIN-elementissä oleva tunnus.
MessageRefId	Ilmoitin tarkistaa tiedon muodollisen oikeellisuuden. MessageRefId on oltava uniikki. Tarkastetaan, ettei samalla MessageRefId:llä ole lähetetty ilmoitusta aiemmin #MessageRefID:n ilmoitustyyppi on virheellinen #MessageRefID xx / vuosi on virheellinen

		#MessageRefId xx sisältää kiellettyjä merkkejä \ / ? ; * ? > < : #Olet lähettämässä ilmoitusta jo aiemmin käytetyllä MessageRefID:llä: [MessageRefID]
	ReportingPeriod	Ilmoitin tarkistaa, että ReportingPeriod on raportoitavan kalenterivuoden viimeinen päivä muodossa YYYY-12-31 #ReportingPeriod muotovirhe, muoto pitää olla YYYY-12-31 (XXXX-XX-XX).
	ReportingPeriod	#ReportingPeriodin vuosi voi olla aikaisintaan 2026
	ReportingPeriod Timestamp	#ReportingPeriodin vuosi ei voi olla yli kolmea vuotta vanhempi Timestampin vuodesta
	Timestamp	#Timestamp elementin vuosi tulee olla sama kuin kuluva vuosi.
	OrganisationParty_Type/Name	#Name elementti ei voi sisältää pelkkiä välilyöntejä.
	CryptoUsers/UserID/Individual/TIN	#Jos TIN elementin unknown-attribuutti on "true", TIN-elementin arvon on oltava "NOTIN".
	FirstName	#FirstName elementti ei voi sisältää pelkkiä välilyöntejä.
	LastName	#LastName elementti ei voi sisältää pelkkiä välilyöntejä.
	BirthDate	Syntymävuosi on oltava välillä 1900 ja kuluva vuosi. #Elementin BirthDate arvo ei ole sallituissa rajoissa (1900-01-01 - <kuluva vuosi>-12-31)
	RCASP_ID/Entity/TIN	Ilmoitin tarkistaa, että Y-tunnuksen muodollisen oikeellisuuden, ja että issuedBy on 'FI' #RCASP_ID/Entity/TIN issuedBy pitää olla 'FI' #Tarkista y-tunnuksen oikeellisuus
	RCASP_ID/Individual/TIN	Ilmoitin tarkistaa, että raportoivalle kryptovarapalvelun tarjoajalle on annettu vähintään yhdessä TIN elementissä Y-tunnus ja issuedBy attribuuttina 'FI'. #Vähintään yhdessä RCASP_ID/Individual/TIN elementissä pitää olla suomalainen Y-tunnus ja issuedBy 'FI' #Tarkista y-tunnuksen oikeellisuus
	RCASP_ID/Individual/ Address BirthInfo	Ilmoitin tarkistaa, että rakennetta ei ole annettu #Elementti 'RCASP_ID/Individual/Address' ei ole sallittu RCASP_ID/Individual rakenteessa. DocRefId: [DocRefId] #Elementti 'RCASP_ID/Individual/BirthInfo' ei ole sallittu RCASP_ID/Individual rakenteessa. DocRefId: [DocRefId]
	CryptoUsers/Individual/BirthInfo	Ilmoitin tarkistaa, että PersonPartyType-rakenteessa BirthInfo-rakenne on annettu, jos TIN-elementissä on annettu 'Unknown=true' #BirthInfo tieto pitää antaa, jos TIN-tieto puuttuu
	CryptoUsers/Individual/Address	Ilmoitin tarkistaa, että PersonPartyType-rakenteessa Address-rakenne on annettu, jos TIN-elementissä on annettu 'Unknown=true' #Address-rakenne pitää antaa, jos TIN-tieto puuttuu
	MessageRefId ReportingPeriod	Ilmoitin tarkistaa, että MessageRefId-elementissä oleva vuosi on sama kuin ReportingPeriod-elementissä ilmoitettu vuosi.
	MessageTypeIndic DocSpec/DocTypeIndic	#DocTypeIndic:n arvoa OECD0, OECD2 ja OECD3 saa käyttää vain korjausilmoituksella (MessageTypeIndic = 'FICARF702')
	MessageTypeIndic	#DocTypeIndic:n arvoa OECD1 ei saa käyttää korjausilmoituksella (MessageTypeIndic = 'FICARF702')

	currCode	Ilmoitin tarkistaa, että valuuttakoodina on annettu EUR #Elementin 'RelevantTransactions/.../...' attribuutin currCode valuuttakoodina pitää olla 'EUR'. DocRefId: [DocRefId]
	TransferIn/NumberOfUnits Attribuutin currCode sisältävät elementit	Tieto ei saa olla negatiivinen. #Elementin 'XXX' arvo ei saa olla negatiivinen
	CryptoToCryptoOut/ NumberOfUnits CryptoFiatOut/ NumberOfUnits ja attribuutin currCode sisältävät elementit rakenteissa CryptoToCryptoOut ja CryptoFiatOut	Elementin NumberOfUnits arvo pitää olla suurempi kuin nolla. Kun elementin NumberOfUnits arvo on suurempi kuin nolleikä kaikkien currCode attribuutin sisältävien elementtien arvot saa olla nollia yhden liiketoimen tyyppi -rakenteen sisällä. #Elementin 'RelevantTransactions/CryptoToCryptoOut/NumberOfUnits' arvo pitää olla suurempi kuin nolla. DocRefId: [DocRefId] #... elementissä kaikki arvot (SellingPrice, DisposalFee, PurchasePrice, PurchaseFees) ovat nollia. DocRefId: [DocRefId].
	CryptoTransferIn/ NumberOfUnits CryptoTransferIn/ TransferValue	Molemmat tiedot eivät saa olla nollia #CryptoTransferIn elementissä kaikki arvot (NumberOfUnits, TransferValue) ovat nollia. DocRefId: [DocRefId].
	CryptoToCryptoOut CryptoFiatOut PurchasePrice	Ilmoitin tarkistaa, että PurchasePrice-elementin sourceType-attribuutin arvolla FICARF4 on ilmoitettu nolla (0.00). #Elementin 'RelevantTransactions/.../PurchasePrice' attribuutin sourceType arvolla 'FICARF4' on ilmoitettava PurchasePrice arvolla nolla (0.00). DocRefId: [DocRefId]
	CryptoToCryptoOut CryptoFiatOut ExchangeTypeOther ExchangeType	Ilmoitin tarkistaa, että ExchangeTypeOther-elementti on annettu, jos on annettu ExchangeType-elementin arvona "FICARF405" #Elementti 'RelevantTransactions/.../ExchangeTypeOther' on annettava, jos 'ExchangeType' arvona on FICARF405. DocRefId:[DocRefId]
	DocRefId CorrDocRefId	Ilmoitin tarkistaa, että DocRefId yksilöi ilmoitettavaa rakennetta, esim. RCASP-rakenteessa DocRefIdn yksilöintitieto on _RCASP_ tai RelevantTransactions-rakenteessa liiketoimen tyyppi, esim. _CryptoToCryptoOut_, _CryptoFiatOut_, _CryptoTransferIn_ #CryptoUsers/RelevantTransactions/[RelevantTransactions_type] rakenteessa on annettu arvoja. [RelevantTransactions_type] liiketoimen tyyppi täytyy olla myös DocRefId:ssa.

9 ILMOITIN.FI-PALVELUN TEKEMÄT HUOMAUTUKSET

Huomautus lisätty	Tieto	Tarkistuksen kuvaus
	ReportingPeriod	Huomautus, jos ilmoitus annetaan raportointikauden aikana #Olette antamassa ilmoitusta raportointikauden aikana
	ReportingPeriod	Huomautus, jos ilmoitetaan yli kaksi vuotta vanhan raportointikauden tietoja. #Olette antamassa ilmoitusta vanhalle raportointikaudelle.
	RCASP/ CryptoUsers/UserID/ Individual/ ResCountryCode TIN issuedBy	Ilmoitin huomauttaa, jos ResCountryCode-elementissä ja TIN-elementin issuedBy-attribuutissa annetut maakoodit eivät vastaa määrällisesti ja tietosisällöltään toisiaan. #Tarkista ResCountryCode ja TIN issuedBy-attribuutin maakoodit
	RCASP/ CryptoUsers/UserID/ Individual/TIN	Ilmoitin tarkistaa Individual-rakenteessa EU-maiden TIN-tunnusten muodollisen oikeellisuuden, jos unknown-attribuutti ei ole "true". #Virheellinen TIN-koodi "XX elementissä 'Individual/TIN' #Virheellinen issuedBy attribuutti 'Individual/TIN' #TIN tunnusta ei pystytty tarkistamaan elementissä 'Individual/TIN'.