

Raportoivan kryptovarapalvelun tarjoajan vuosilmoitus (CARF/DAC8)

Tekninen soveltamisohje

SISÄLLYSLUETTELO

1	Raportoivan kryptovarapalvelun tarjoajan –vuosi-ilmoituksen tekninen soveltamisohje.....	3
1.1	Dokumentin lukuohjeita	3
2	Ilmoitin.fi-palvelu	4
2.1	Tiedostoon liittyviä teknisiä seikkoja	4
3	Tiedoston nimeäminen	4
4	Ilmoituksen antaminen	5
5	Nollailmoituksen antaminen	5
6	Korjausmenettelyt	5
7	CARF_OECD skeema	6
7.1	XML-skeeman rakenne.....	6
7.2	MessageSpec.....	8
7.3	CARFBody	10
7.3.1	RCASP	11
7.3.2	CryptoUsers.....	12
7.3.2.1	RelevantTransactions	14
7.3.2.1.1	CryptoToCryptoIn	15
7.3.2.1.2	CryptoToCryptoOut.....	16
7.3.2.1.3	CryptoFiatIn	18
7.3.2.1.4	CryptoFiatOut	19
7.3.2.1.5	CryptoTransferIn.....	20
7.3.2.1.6	CryptoTransferOut	22
7.3.2.1.7	TransferWallet	24
7.3.2.1.8	RRPT - Reportable Retail Payment Transaction	25
7.3.3	DocSpec -rakenne	26
7.3.4	Address -rakenteet.....	27
7.3.4.1	AddressFix.....	28
7.3.5	OrganisationParty_Type	29
7.3.6	PersonParty_Type	32
7.3.6.1	NamePerson_Type	34
7.3.6.2	BirthInfo	35
7.3.7	Eryytilanteet.....	36
8	Ilmoitin.fi-palvelun tekemät tarkistukset.....	38
9	Ilmoitin.fi-palvelun tekemät huomautukset.....	43

Versiohistoria

Versio	Päivämäärä	Sisältö ja huomioitavaa
1.0	17.4.2026	Ensimmäinen versio

1 RAPORTOIVAN KRYPTOVARAPALVELUN TARJOAJAN –VUOSI-ILMOITUKSEN TEKNINEN SOVELTAMISOHJE

Raportoivan kryptovarapalvelun tarjoajan vuosi-ilmoituksella annetaan raportoivien kryptovarapalvelun tarjoajien tiedonantovelvollisuudesta verotuksen alalla annetun lain 47 §:ssä tarkoitetut tiedot. Tällä ilmoituksella Suomeen raportoiva kryptovarapalvelun tarjoaja (RCASP = Reporting Crypto-Asset Service Provider), jatkossa palveluntarjoaja, ilmoittaa palveluntarjoajan käyttäjien kalenterivuoden aikana toteuttamat raportoitavat liiketoimet eli raportoitavien kryptovarojen ja fiat-valuuttojen väliset vaihdot sekä raportoitavien kryptovarojen väliset vaihdot ja raportoitavien kryptovarojen siirrot. Suomeen raportoivan kryptovarapalveluntarjoajan on aina lisäksi annettava vuosi-ilmoitus kryptovarojen luovutuksista ja tulotapahtumista (FICARF) vähintään nollailmoituksena, jos muita kyseisen vuosi-ilmoituksen mukaisesti ilmoitettavia tietoja ei ole.

Raportoitavan kryptovarapalvelun tarjoajan vuosi-ilmoitus perustuu OECD:n julkaisemaan Crypto-Asset Reporting Framework XML-skeemaan sekä Crypto Asset Reporting Framework XML Schema: User Guide-ohjeistukseen, joissa on otettu huomioon myös EU:n hallinnollisesta yhteistyöstä verotuksen alalla annetun direktiivin muutosdirektiivistä (EU 2023/2226, ns. DAC8-direktiivi) johtuvat EU-maita koskevat tarpeet.

Tämä ohje täydentää ja täsmentää CARF- ja DAC8-tietojen raportoinnin menettelyitä Suomessa. Tässä dokumentissa on kuvattu teknisestä näkökulmasta, miten Verohallinnon julkaisemaa CARF- ja DAC8-tietojen ilmoituskeemaa tulee soveltaa.

Tätä ohjetta on noudatettava 1.1.2027 jälkeen annettavissa vuosi-ilmoituksissa. Ilmoittamisessa on otettava huomioon Verohallinnon antamat ohjeet. Raportoivien kryptovarapalvelun tarjoajien velvollisuuksia käsitellään tarkemmin tiedonantovelvollisuutta käsittelevässä ohjeessa, joka julkaistaan myöhemmin.

Tämän ohjeen mukaiset rakenteet, elementit, Ilmoitin.fi-tarkistukset sekä lähetys ovat voimassa Ilmoitin.fi-palvelun testiympäristössä (<https://testi.ilmoitin.fi/>) 20.4.2026 alkaen. Tuotantoympäristössä (www.ilmoitin.fi) rakenteet, elementit ja Ilmoitin.fi-tarkistukset ovat voimassa 1.1.2027 alkaen.

Ohjeessa on liitteenä XML-skeemavalidoinnit ja Verohallinnon P/V (Pakollinen/Valinnainen) ehdot täyttävät XML-esimerkkidokumentit.

1.1 Dokumentin lukuohjeita

Tämä dokumentti on tarkoitettu ensisijaisesti Raportoivan kryptovarapalvelun tarjoajan **-vuosi-ilmoitusten tuottajille**.

Elementin oikeassa alakulmassa oleva merkintä

- 0...∞ tarkoittaa, että elementti voi toistua nollasta n:ään kertaa.

- ja 1...∞ tarkoittaa että elementti voi toistua yhdestä n:ään kertaa.

Elementti, joka on merkitty yhtenäisellä reunaviivalla, tarkoittaa pakollista elementtiä, joka on ilmoituksessa aina mukana. Jos elementti on merkitty katkoviivalla, se tarkoittaa skeemalla vapaaehtoista elementtiä. Skeemalla vapaaehtoinen elementti voi kuitenkin tietyissä tilanteissa olla pakollinen, jolloin elementissä on annettava tietoa. Tällöin elementin olemassaolo ja sen

sisältö tarkistetaan Ilmoitin.fi palvelussa.

2 ILMOITIN.FI-PALVELU

Raportoivan kryptovarapalvelun tarjoajan -vuosi-ilmoituksia voidaan lähettää vain sähköisesti Ilmoitin.fi-palvelun kautta. Ilmoitin.fi-palvelusta on käytössä selain-palvelu sekä Web Services – rajapinta. Ilmoitin.fi-palvelu validoi ilmoituksen rakenteellista ja muodollista oikeellisuutta ja palauttaa mahdolliset virheet/huomautukset heti tarkastuksen valmistuttua. Ilmoitin.fi-palvelun tarkistukset on kuvattu kohdassa 8.

Ilmoitin.fi-palvelusta on käytössä testi- ja tuotantoympäristöt. Testiympäristön selainpalvelu löytyy osoitteesta <https://testi.ilmoitin.fi/>. Tuotantoympäristö löytyy osoitteesta www.ilmoitin.fi. Web Services –rajapintojen osoitteet voi pyytää sähköpostitse [tamo.tk\(a\)vero.fi](mailto:tamo.tk(a)vero.fi).

Aineistojen lähettämiseen vaaditaan sähköinen tunnistautuminen. Tietovirran vaatiman tunnistautumistavan sekä tiedon siitä, mistä kohdasta tietovirtaa valtuutus tarkastetaan, voi tarkastaa [täältä](#).

Ilmoittamisessa käytetään kulloinkin käytössä olevaa skeemaversiota. Ilmoittimessa on käytössä vain yksi skeema per tietovirta.

2.1 Tiedostoon liittyviä teknisiä seikkoja

Ilmoituksen tiedostokoko saa olla korkeintaan 100 MB. Jos ilmoituksen koko ylittää 100 MB, on tiedot ilmoitettava jaettuna alle 100 MB:n kokoisiksi ilmoituksiksi. Kun ilmoitustiedot ilmoitetaan jaettuna useaan osaan eli usealla ilmoituksella, on kullakin ilmoituksella oltava yksilöllinen MessageRefId. Suositeltavaa on, että MessageRefId ja DocRefId tiedoissa on silloin käytetty juoksevaa numerointia.

Ilmoituksessa käytettävä koodaus on UTF-8. Yhteensopivuuden vuoksi veloitetaan käytettäväksi ISO8859-1-merkistöön kuuluvia, UTF-8:n mukaisesti koodattuja merkkejä. Tämä tarkoittaa käytännössä sitä, että esimerkiksi kyrillisiä aakkosia ei tule käyttää. Tiedostossa ei saa olla Byte Order Mark (BOM) –merkkiä.

Ilmoituksen datassa erikoismerkit (etenkin & ja <) pitää muuntaa seuraavassa taulukossa esitettyyn muotoon.

Taulukko 1. Erikoismerkkien muoto datassa

Merkki	Kuvaus	Esitysmuoto entiteettinä
&	et-merkki	& muunnos on pakollinen
<	pienempi kuin	< muunnos on pakollinen
>	suurempi kuin	> muunnos on pakollinen
'	heittomerkki	' muunnos on pakollinen
”	lainausmerkki	" muunnos on pakollinen
--	tupla viiva	Ei olemassa, merkkiä ei saa esiintyä xml-ilmoituksella
/*	kauttaviiva asterisk	Ei olemassa, merkkiä ei saa esiintyä xml-ilmoituksella
&#	et-merkki risuaitamerkki	Ei olemassa, merkkiä ei saa esiintyä xml-ilmoituksella

3 TIEDOSTON NIMEÄMINEN

Ilmoitin.fi-palvelun kautta lähetetty tiedosto nimetään asiakkaan/lähetäjän toimesta määrittelyn mukaisessa muodossa. Tiedosto nimetään sanoman MessageRefId:llä.

Esimerkki:

- CARF_6606611-7_2026_00001.xml

Ilmoitin.fi tarkistaa tiedoston nimen muodollisen oikeellisuuden ja sen että tiedoston nimessä oleva MessageRefId on sama kuin sanomassa oleva MessageRefId. Ilmoitin.fi -palvelu lisää asiakkaan lähettämän tiedoston nimen eteen kanavatiedon ja tiedoston vastaanottamisen aikaleiman, jolloin Ilmoitin-palvelun kautta onnistuneesti lähetetyn tiedoston nimi on esimerkiksi V_20270131_101010_CARF_6606611-7_2026_00001.xml.

4 ILMOITUKSEN ANTAMINEN

Ilmoitus annetaan raportoivien kryptovarapalvelun tarjoajien tiedonantovelvollisuudesta verotuksen alalla annetun lain mukaisesti tammikuun loppuun mennessä edelliseltä kalenterivuodelta. Ilmoitus annetaan ensimmäisen kerran vuodelta 2026 vuonna 2027.

Yhdellä Raportoivan kryptovarapalvelun tarjoajan -vuosi-ilmoituksella annetaan vain yhden tiedonantovelvollisen raportoivan kryptovarapalvelun tarjoajan tietoja. Yhdellä vuosi-ilmoituksella voidaan ilmoittaa kaikki CARF- ja DAC8-tiedot.

5 NOLLAILMOITUKSEN ANTAMINEN

Jos raportoiva kryptovarapalvelun tarjoaja ei ole toteuttanut kalenterivuoden aikana raportoitavia liiketoimia, tiedonantovelvollisuus täyttyy antamalla vuosi-ilmoitus ns. nollailmoituksena (verotusmenettelylain 17 g § ja raportoivien kryptovarapalvelun tarjoajien tiedonantovelvollisuudesta verotuksen alalla annetun lain 46 §).

Nollailmoitus annetaan täyttämällä rakenteessa MessageSpec vuosi-ilmoituksen tiedot, raportoivan kryptovarapalvelun tarjoajan yksilöivät tiedot ja yhteystiedot sekä antamalla MessageTypeIndic -elementin arvoksi "CARF703". Raportoivan kryptovarapalvelun tarjoajan yksilöivät tiedot annetaan lisäksi RCASP-rakenteessa. CryptoUsers-rakennetta ei anneta.

Jos kyseessä on nollailmoitus, Ilmoitin.fi tarkastaa, että tiedostossa ei ole yhtään CryptoUsers-rakennetta. Esimerkki nollailmoituksesta on kuvattu CARF_6612663-4_2026_00000.xml.

6 KORJAUSMENETTELYT

Vuosi-ilmoitusta korjataan antamalla korjaussanoma MessageTypeIndic arvolla CARF702. Korjaus annetaan aina korjaushetkellä voimassa olevalla skeemalla. Alkuperäiset ja korjatut vuosi-ilmoitukset annetaan aina Ilmoitin.fi-palvelun kautta.

Vuosi-ilmoituksen yksittäisiä rakenneosia voidaan korjata tai poistaa. Vuosi-ilmoituksia voi korjata siten, että samalla korjausilmoituksella voidaan korjata useita aiemmin annettuja ilmoituksia, joissa on sama RCASP-rakenne ja korjaukset kohdistuvat vuosi-ilmoituksen yksittäisiin rakenneosiin. Ilmoituksella on itsenäiset rakenneosat RCASP ja CryptoUsers ja näillä on molemmilla oma DocSpec_Type, joka sisältää elementit DocRefId ja DocTypeIndic sekä korjauksia varten CorrDocRefId. Ilmoitusta korjataan viittaamalla CorrDocRefId-tunnisteella aiemmin annettuun, korjattavaan DocRefId-tunnisteeseen. Korjaus- tai poistoilmoituksella pitää aina viitata viimeksi lähetettyyn DocRefId-tietoon.

DocTypeIndic -elementin arvojen käyttäminen korjausilmoituksella:

- I. OECD0: Tietojen uudelleen lähetys
 - Käytetään ainoastaan RCASP-rakenteessa korjattaessa tai poistettaessa yksittäisiä rakenneosia MessageTypeIndic arvolla CARF702.
 - Käytetään kun korjataan tai poistetaan CryptoUsers-rakennetta ja RCASP-tiedot on ilmoitettu jo aikaisemmin, eikä niihin tule muutoksia. DocRefId on tässä tapauksessa sama kuin aiemmin lähetetyllä ilmoituksella ja aiemmin ilmoitetut tiedot annetaan uudelleen eikä CorrDocRefId tietoa anneta ollenkaan.
- II. OECD1: Uudet tiedot
 - Käytetään aina, kun ilmoitetaan uusia tietoja, joita ei aikaisemmin ole ilmoitettu tai jotka on aikaisemmin poistettu

- III. OECD2: Korjatut tiedot
 - Käytetään, kun korjataan aikaisemmin ilmoitettuja tietoja
- IV. OECD3: Poistettavat tiedot
 - Käytetään, kun poistetaan aikaisemmin ilmoitettuja tietoja

Sanoma voi sisältää joko uutta tietoa (DocTypeIndic=OECD1) tai korjauksia ja poistoja (OECD2 ja OECD3). DocTypeIndic:n arvoa OECD2 ja OECD3 saa käyttää vain korjausilmoituksella (MessageTypeIndic=CARF702). Korjausilmoituksella CARF702 ei saa antaa uusia tietoja DocTypeIndic arvolla OECD1.

Korjattaessa tai poistettaessa yksittäisen rakenteen alla olevia tietoja, on koko rakenne annettava uudelleen myös niiden saman rakenteen alla olevien elementtien osalta, joiden tietoja ei korjata. Uusi korjattu tai poistettu rakenne korvaa koko korjattavan rakenteen kaikkine elementteineen. Esimerkiksi korjattaessa yksittäisen CryptoUsers-rakenteen alla yhden kryptovaran (RelevantTransactions) summatietoja (Amount), kaikki kyseisen CryptoUsers-rakenteen alla olevat elementit tietosisältöineen on annettava uudelleen. Jos halutaan korjata ControllingPerson-rakenteen tietoja, annetaan kaikki muutkin (UserID ja RelevantTransactions) CryptoUsers-rakenteen alla olevat elementit uudelleen.

Kun CryptoUsers-rakenteen tietoja korjataan tai poistetaan, RCASP rakenne lähetetään uudelleen (OECD0). Jos CryptoUsers-rakenteessa halutaan korjata ResCountryCode-elementtiä, tulee CryptoUsers-rakenne poistaa (OECD3) ja antaa se uudelleen uutena tietona (OECD1). Myös siinä tapauksessa, että CryptoUsers-rakenteessa on ilmoitettu väärä kryptovarakäyttäjä, tulee koko CryptoUsers-rakenne poistaa (OECD3) ja antaa oikean kryptovarakäyttäjän tiedot uudella CryptoUsers-rakenteella (OECD1).

Jokaisella korjaussanomalla tulee olla oma yksilöllinen MessageRefId. Korjaussanomalla MessageTypeIndic on CARF702. CorrMessageRefId:tä ei ole MessageSpec rakenteessa eikä DocSpec rakenteessa olevaa CorrMessageRefId:tä käytetä.

RCASP-rakennetta ei voida koskaan poistaa sanomalta (OECD3). Koko sanoma voidaan poistaa vain poistamalla kaikki sen osat (DocTypeIndic=OECD3) ja antamalla RCASP-rakenne DocTypeIndic arvolla OECD0. Jos RCASP:n tunnusta on tarpeen korjata, poistetaan koko sanoma (DocTypeIndic=OECD3, MessageTypeIndic=CARF702) ja annetaan ilmoitus korjattuna uutena ilmoituksena (MessageTypeIndic=CARF701). Poistettaessa tietoja (DocTypeIndic=OECD3) lähetetään poistettava rakenne uudelleen muuttumattomana. RCASP:n nimi- tai osoitetietoja voidaan korjata korjausilmoituksella (DocTypeIndic=OECD2, MessageTypeIndic=CARF702).

CorrDocRefId elementissä ilmoitetaan korjattavan tiedon yksilöivä DocRefId, jolla viitataan viimeisimpään tietoon. Korjaavalla tiedolla on oltava uusi yksilöllinen DocRefId. Jotta sanoma ja yksittäinen tietue voidaan tunnistaa ja korjata, tulee MessageRefID:n ja DocRefID:n olla uniikkeja, samoja tunnistetietoja ei saa esiintyä muilla ilmoituksilla tai sen osilla.

7 CARF_OECD SKEEMA

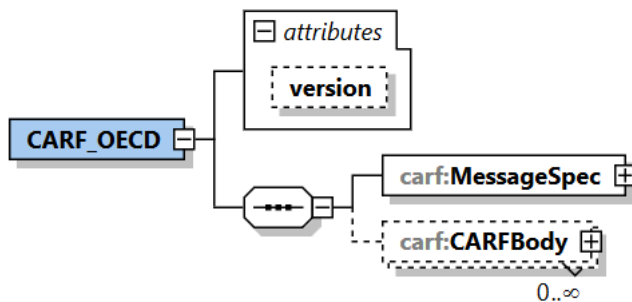
7.1 XML-skeeman rakenne

CARF_OECD skeeman rakenne on kuvattu yleisesti Crypto-Asset Reporting Framework XML Schema User Guide:ssa, joka löytyy [täältä](#). Tässä luvussa kuvataan kansalliset lisäohjeistukset rakenteille ja Ilmoitin.fi-palvelun (myöh. Ilmoitin) suorittamat xml-skeeman ulkopuoliset tarkastukset.

Skeemalla käytettävä nimiavaruus on "carf". Nimiavaruutta ei saa esitellä globaalisti, vaan sitä pitää käyttää elementtien nimien yhteydessä.

Teknisessä soveltamisohjeessa on seuraavat osa-alueet:

- I. Sanoman MessageSpec-rakenteessa ilmoitetaan lähettäjä, ilmoitustyyppi, yhteyshenkilö ja raportointijakso.
- II. CARF Body osa sisältää kaksi alaosiota:
 - a. RCASP, sisältäen tiedot raportoivasta kryptovarapalvelun tarjoajasta ja sen yhteydestä Suomeen raportointivaltiona.
 - b. CryptoUsers, sisältäen tiedot raportoivista käyttäjistä
 - i. Yksittäisten kryptovarakäyttäjien (Individual = luonnollinen henkilö, ml. kontrolloivat henkilöt) ja yksikkökryptovarakäyttäjien (Entity = yksikkö) tunnistetiedot,
 - ii. RelevantTransactions sisältäen kryptovarakäyttäjän toteuttamat raportoivat liiketoimet
- III. OrganisationParty_Type -tyypin mukaisissa rakenteissa ilmoitetaan sekä yksikkömuotoisen raportoivan kryptovarapalvelun tarjoajan että yksikkökryptovarakäyttäjän tunnistetiedot
- IV. PersonParty_Type -tyypin mukaisissa rakenteissa ilmoitetaan sekä raportoivan kryptovarapalvelun tarjoajan, joka on luonnollinen henkilö, että yksittäisen kryptovarakäyttäjän ja yksikkökryptovarakäyttäjän kontrolloivan henkilön (luonnollisia henkilöitä) tunnistetiedot

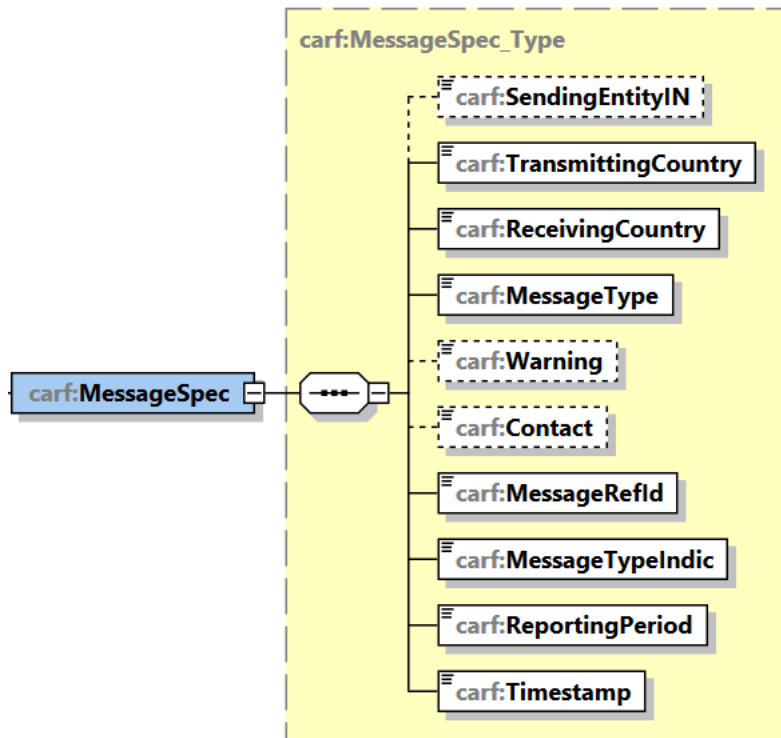


Elementti	Tyyppi	P/V
Version	xs:string	V

- CARF_OECD skeeman versio

7.2 MessageSpec

MessageSpec rakenne sisältää sanoman tyyppiä kuvaavat tiedot.



Element	Tyyppi	P/V
SendingEntityIN	stf:StringMin1Max200_Type	V/P

- Elementissä ilmoitetaan tiedonantovelvollisen raportoivan kryptovarapalvelun tarjoajan Y-tunnus
- Jos tiedonantovelvollisella ei ole Y-tunnusta, on otettava yhteys Verohallintoon sähköpostiosoitteeseen: [Kryptoraportointi.DAC8\(a\)vero.fi](mailto:Kryptoraportointi.DAC8(a)vero.fi)
- Ilmoitin tarkistaa, että elementti on annettu ja että tunnus on sama kuin RCASP_ID//TIN-elementissä

Element	Tyyppi	P/V
TransmittingCountry	iso:CountryCode_Type	P

- 2-merkkinen maatunnus (Country Code) (ISO-3166-1 Alpha 2 standard)
- Ilmoitin tarkistaa, että Raportoivan kryptovarapalvelun tarjoajan vuosi-ilmoituksella annetaan aina "FI" (Suomi)

Element	Tyyppi	P/V
ReceivingCountry	iso:CountryCode_Type	P

- 2-merkkinen maatunnus (Country Code) (ISO-3166-1 Alpha 2 standard)
- Ilmoitin tarkistaa, että Raportoivan kryptovarapalvelun tarjoajan vuosi-ilmoituksella annetaan aina "FI" (Suomi)

Element	Tyyppi	P/V
MessageType	carf:MessageType_EnumType	P

- Elementissä ilmoitetaan vuosi-ilmoituksen tyyppi
- Raportoivan kryptovarapalvelun tarjoajan -vuosi-ilmoituksella annetaan aina arvona "CARF"

Element	Tyyppi	P/V

Warning	stf:StringMin1Max4000_Type	V
---------	----------------------------	---

- Elementti ei käytössä

Element	Tyyppi	P/V
Contact	stf:StringMin1Max4000_Type	V/P

- Ilmoituksesta lisätietoja antavan yhteyshenkilön etu- ja sukunimi, puhelinnumero, sähköpostiosoite ja/tai ryhmäsähköpostiosoite
 - o Puhelinnumero annetaan suuntanumeroineen kansainvälisessä muodossa
 - o Nimi, puhelinnumero ja sähköpostiosoite erotellaan pilkulla (,) toisistaan
 - o Jos ilmoitetaan useampia yhteyshenkilöitä tai -tietoja, nämä eritellään puolipisteellä (;). Esim. Ilmoittaja Ilmo, +358912345678, ilmoittaja.ilmo@domain.com; ryhmäilmoittaja.ilmo@domain.com
- Ilmoitin tarkistaa, että elementti on annettu ja siinä on tietoa
- Ilmoitin tarkistaa, että puhelinnumero on annettu kansainvälisessä muodossa

Element	Tyyppi	P/V
MessageRefID	stf:StringMin1Max170_Type	P

- Ilmoituksen tuottaneen ohjelmiston luoma uniikki tunnus kyseiselle Raportoivan kryptovarapalvelun tarjoajan -vuosi-ilmoitukselle
- Pituus on skeemasta poiketen korkeintaan 80 merkkiä
- Ilmoittajan on varmistettava, ettei MessageRefID ole sama kuin palveluntarjoajan aiemmin lähettämällä vuosi-ilmoituksella. Kun vuosi-ilmoitustiedot ilmoitetaan jaettuna useaan osaan eli usealla ilmoituksella, on kullakin ilmoituksella oltava yksilöllinen MessageRefID
- Ilmoituksen tuottanut ohjelmisto muodostaa tunnuksen seuraavista tiedoista: ilmoitustyyppi (CARF), palveluntarjoajan Y-tunnus, se kalenterivuosi, jota koskevaa tietoa ilmoitetaan ja juokseva numero esim.
 - o Alkuperäinen vuosi-ilmoitus CARF_6606611-7_2026_00001
- Ilmoitin tarkistaa, että MessageRefID:ssä oleva palveluntarjoajan tunnus on sama kuin SendingEntityIN-elementissä ilmoitettu Y-tunnus
- Ilmoitin tarkistaa tiedon muodollisen oikeellisuuden: ilmoitustyyppi_Y-tunnus_raportointivuosi_juokseva numero
- Ilmoitin tarkistaa ja antaa virheilmoituksen, jos tunnus on sama kuin palveluntarjoajan aiemmin antamalla vuosi-ilmoituksella

Element	Tyyppi	P/V
MessageTypeIndic	carf:CarfMessageTypeIndic_EnumType	P

- Elementti kertoo, minkä tyyppinen ilmoitus on kyseessä
 - o CARF701: Uusi ilmoitus
 - o CARF702: Korjausilmoitus, kun korjataan tai poistetaan aiemmin ilmoitettuja tietoja
 - o CARF703: Nollailmoitus, kun ilmoitettavia tietoja ei ole
 - Kun kyseessä on nollailmoitus, Ilmoitin.fi tarkastaa, että tiedostossa ei ole yhtään CryptoUsers-rakennetta

Element	Tyyppi	P/V
ReportingPeriod	xsd:date	P

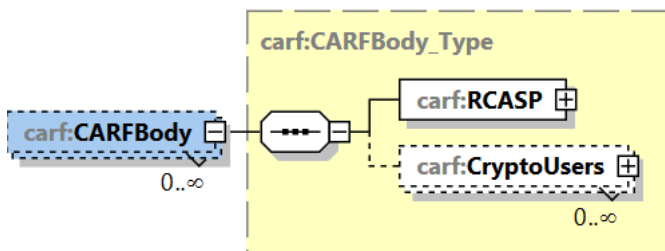
- Kalenterivuosi, jolta vuosi-ilmoitus annetaan
 - o Raportoitavan vuoden viimeinen päivä muodossa YYYY-12-31, esim. vuoden 2026 vuosi-ilmoitus muodossa 2026-12-31
- Tiedonantovelvollisen on huolehdittava siitä, että vuosi-ilmoitus annetaan voimassa olevalla skeemalla oikealle vuodelle
- Ilmoituksia voi korjata kuusi vuotta sen kalenterivuoden päättymisestä, jota ne koskevat
 - o Esim. vuotta 2026 koskevaa ilmoitusta voi korjata vielä vuonna 2032

Element	Tyyppi	P/V
Timestamp	xsd:dateTime	P

- Ilmoituksen tuottanut ohjelmisto lisää vuosi-ilmoituksen laatimisaikajankohdan millisekunteina, esim. 2027-01-17T09:30:45.123
- Ilmoitin tarkistaa, että aikaleiman vuosi on kuluva vuosi
- Huom. korjausilmoituksen aikaleiman on oltava myöhäisempi kuin aiemmin annetun ilmoituksen aikaleima

7.3 CARFBody

CARFBody -rakenne sisältää tunnistetiedot raportoivasta kryptovarapalvelun tarjoajasta ja kryptovarakäyttäjistä (mukaan lukien huolellisuusmenettelyjen perusteella tunnistetut tiettyjen yksikkökryptovarakäyttäjien kontrolloivat henkilöt) sekä tiedot kryptovarakäyttäjien raportoivista liiketoimista.



Elementti	Tyyppi	P/V
CARFBody		V/P

- CARFBody -rakenne on skeemalla vapaaehtoinen, mutta ilmoitin tarkistaa, että rakenne on annettu yhden kerran
- CARFBody -rakenne koostuu seuraavista kahdesta elementistä:

Elementti	Tyyppi	P/V
RCASP	RCASP_Type	P

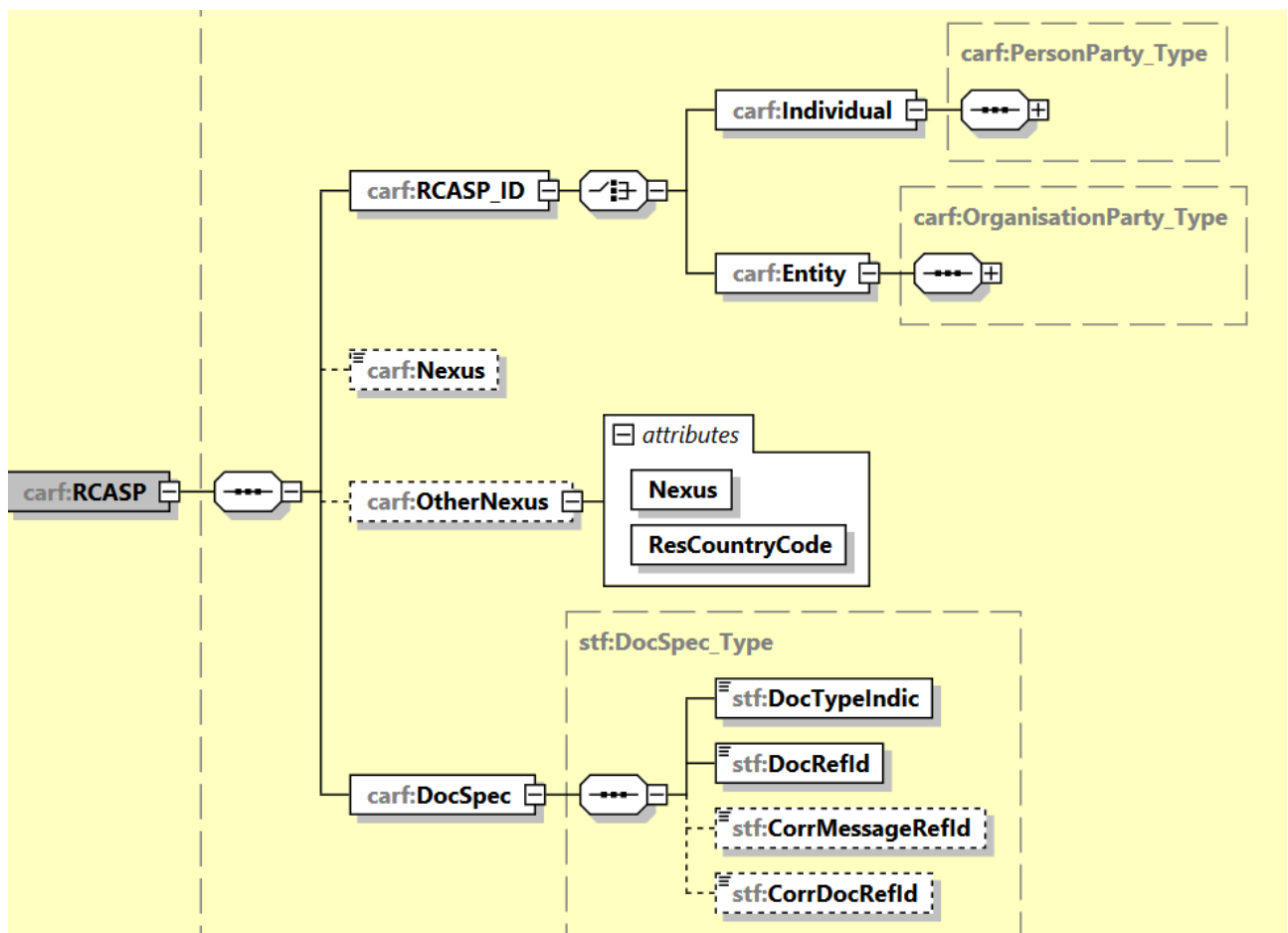
- o Elementti sisältää raportoivasta kryptovarapalvelun tarjoajasta ilmoitettavat tiedot

Elementti	Tyyppi	P/V
CryptoUsers	CryptoUsers_Type	V

- o Elementti sisältää jokaisen raportoitavan kryptovarakäyttäjän tunnistetiedot ja tiedot raportoivista liiketoimista

7.3.1 RCASP

RCASP-rakenne sisältää tiedot raportoivasta kryptovarapalvelun tarjoajasta ja sen yhteydestä raportointilainkäyttöalueeseen.



Elementti	Tyyppi	P/V
RCASP_ID	RCASP_Type	P

- Elementti sisältää joko Individual tai Entity -rakenteen, riippuen onko raportoiva kryptovarapalvelun tarjoaja luonnollinen henkilö vai yksikkö
- Individual -rakenteen sisältö on kuvattu kohdassa [7.3.6 PersonParty_Type](#)
- Entity -rakenteen sisältö on kuvattu kohdassa [7.3.5 OrganisationParty_Type](#)

Elementti	Tyyppi	P/V
Nexus	Nexus_EnumType	V/P

- Elementti sisältää tiedot (vahvimhasta) alueellisesta liittynästä, jonka perusteella raportoiva kryptovarapalvelun tarjoaja raportoi CARF:n puitteissa Suomeen
- Yksi seitsemästä arvosta on valittava ilmaisemaan kyseessä olevan liittynän vahvuus
- Arvot:
 - CARF901: Asuinlainkäyttöalue (Tax Residence)
 - CARF902: Yksikön rekisteröintilainkäyttöalue (Incorporation)
 - CARF903: Lainkäyttöalue, josta yksikköä hallinnoidaan (Management)
 - CARF904: Säännöllisen toimipaikan lainkäyttöalue (Place of Business)
 - CARF905: Sivuliike (Branch)
 - CARF906: Jäsenvaltio, joka on myöntänyt yksikölle EU:n kryptovaramarkkina-asetuksen mukaisen toimiluvan tai jolle yksikkö on tehnyt ilmoituksen kryptovarapalvelun tarjoamisesta (Authorisation)

CARF907: Jäsenvaltio, johon kryptovaraoperaattori on kertarekisteröitynyt (Remote Services)

- Ilmoitin tarkistaa, että elementti on annettu

Elementti	Attribuutti	Tyyppi	P/V
OtherNexus	Nexus	carf:Nexus_EnumType	V
	ResCountryCode	iso:CountryCode_Type	P
			P

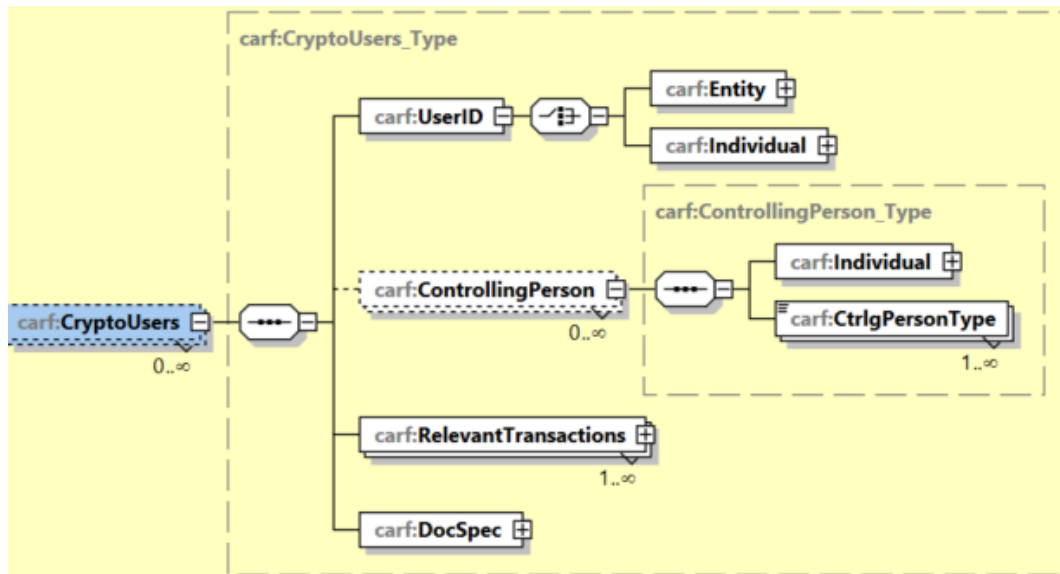
- Elementti on annettava, jos CARF-raportointi täytetään jollain toisella lainkäyttöalueella, johon raportoivalla kryptovarapalvelun tarjoajalla on yhtä vahva alueellinen liityntä kuin Suomeen
- Elementti on mahdollista antaa myös siinä tilanteessa, että CARF-raportointi täytetään jollain toisella lainkäyttöalueella, johon raportoivalla kryptovarapalvelun tarjoajalla on vahvempi alueellinen liityntä kuin Suomeen
- Jos elementti annetaan, se annetaan tyhjänä ja siihen lisätään seuraavat attribuutit:
 - Attribuutit
 - Nexus
 - CARF901: Asuinlainkäyttöalue (Tax Residence)
 - CARF902: Yksikön rekisteröintilainkäyttöalue (Incorporation)
 - CARF903: Lainkäyttöalue, josta yksikköä hallinnoidaan (Management)
 - CARF904: Säännöllisen toimipaikan lainkäyttöalue (Place of Business)
 - CARF905: Sivuliike (Branch)
 - CARF906: Jäsenvaltio, joka on myöntänyt yksikölle EU:n kryptovaramarkkina-asetuksen mukaisen toimiluvan tai jolle yksikkö on tehnyt ilmoituksen kryptovarapalvelun tarjoamisesta (Authorisation)
 - CARF907: Jäsenvaltio, johon kryptovaraoperaattori on kertarekisteröitynyt (Remote Services)
 - ResCountryCode
 - sisältää sen toisen lainkäyttöalueen asuinmaakoodin, jossa CARF-raportointi täytetään
- Ilmoitin tarkistaa, että OtherNexus elementissä annettu arvo on sama tai alempi kuin Nexus-elementissä annettu arvo paitsi jos OtherNexus elementissä annettu arvo on CARF906

Element	Tyyppi	P/V
DocSpec	stf:DocSpec_Type	P

- Elementissä ilmoitetaan RCASP rakenteen tunnistetiedot
- Elementti yksilöi tietyn rakenneosan sanoman sisällä.
- Katso [7.3.3 DocSpec-rakenne](#)

7.3.2 CryptoUsers

CryptoUsers-rakenne sisältää kryptovarakäyttäjien (mukaan lukien huolellisuusmenettelyjen perusteella tunnistetut tiettyjen yksikkökryptovarakäyttäjien kontrolloivat henkilöt) tunnistetiedot sekä tiedot kryptovarakäyttäjien raportoitavista liiketoimista. CryptoUsers-rakennetta tulee toistaa jokaiselle kryptovaran tyypille ja jokaiselle raportoitavalle liiketoimen tyypille, jonka osalta kryptovarakäyttäjä on suorittanut raportoitavia liiketoimia kalenterivuonna.



Element	Tyyppi	P/V
UserID	CryptoUsers_Type	P

- Rakenne sisältää joko Entity tai Individual -rakenteen, riippuen onko raportoitava kryptovarakäyttäjä yksikkö vai luonnollinen henkilö
- Entity -rakenteen sisältö on kuvattu kohdassa [7.3.5 OrganisationParty_Type](#)
- Individual -rakenteen sisältö on kuvattu kohdassa [7.3.6 PersonParty_Type](#)

Elementti	Tyyppi	P/V
ControllingPerson	carf:ControllingPerson_Type	V

- Rakenne sisältää kontrolloivan henkilön tiedot Individual-rakenteessa
- Tieto on pakollinen ainoastaan, jos raportoivan kryptovarapalvelun tarjoajan tiedossa on raportoitavaksi tunnistettuja kontrolloivia henkilöitä kyseisen yksikkökryptovarakäyttäjän osalta
- Rakenne on toistettava. Jos on useita kontrolloivia henkilöitä, annetaan niiden tiedot toistamalla rakennetta
- Individual -rakenteen sisältö on kuvattu kohdassa [7.3.6 PersonParty_Type](#)

Elementti	Tyyppi	P/V
CtrlgPersonType	carf:CarfCtrlgPersonType_EnumType	P

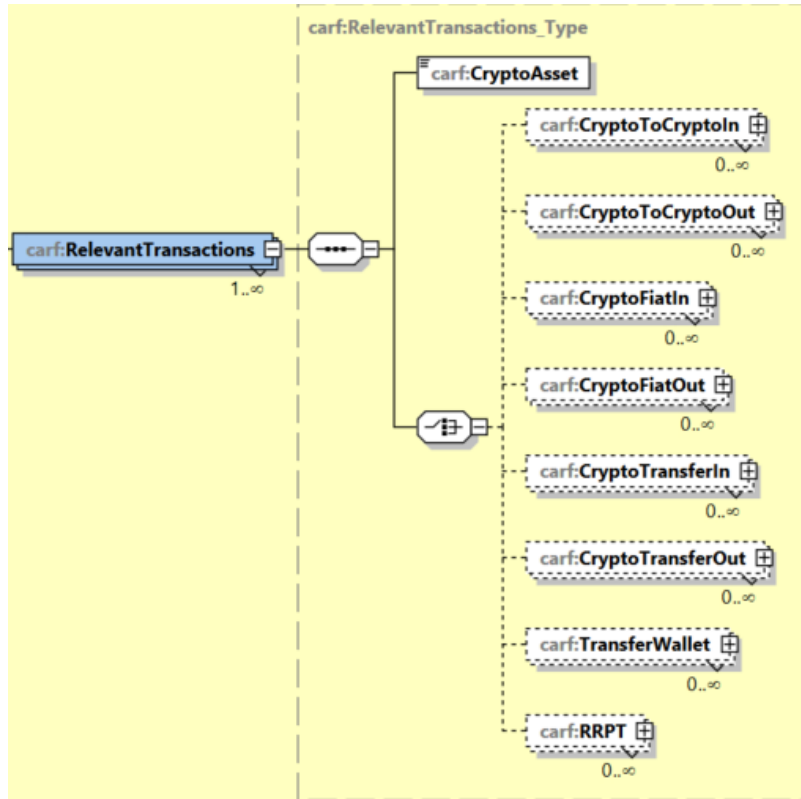
- Elementti sisältää tiedon tehtävistä, joiden nojalla kukin raportoitava henkilö on yksikön kontrolloiva henkilö
- Elementti on toistettava
- Arvot:
 - o CARF801: Oikeushenkilön kontrolloiva henkilö – omistus (CP of legal person – ownership)
 - o CARF802: Oikeushenkilön kontrolloiva henkilö – muu peruste (CP of legal person – other means)
 - o CARF803: Oikeushenkilön kontrolloiva henkilö – johtava asema (CP of legal person – senior managing official)
 - o CARF804: Oikeudellisen järjestelyn kontrolloiva henkilö – trustin asettaja (CP of legal arrangement – trust – settlor)
 - o CARF805: Oikeudellisen järjestelyn kontrolloiva henkilö – trustin valtuutettu, trustee (CP of legal arrangement – trust – trustee)
 - o CARF806: Oikeudellisen järjestelyn kontrolloiva henkilö – trustin suojelija (CP of legal arrangement – trust – protector)
 - o CARF807: Oikeudellisen järjestelyn kontrolloiva henkilö – trustin edunsaaja (CP of legal arrangement – trust – beneficiary)

- CARF808: Oikeudellisen järjestelyn kontrolloiva henkilö – trusti, muu peruste (CP of legal arrangement – trust – other)
- CARF809: Oikeudellisen järjestelyn kontrolloiva henkilö – trustin asettajaa vastaava henkilö (CP of legal arrangement – other – settlor-equivalent)
- CARF810: Oikeudellisen järjestelyn kontrolloiva henkilö – trustin valtuutettua vastaava henkilö (CP of legal arrangement – other – trustee-equivalent)
- CARF811: Oikeudellisen järjestelyn kontrolloiva henkilö – trustin suojelijaa vastaava henkilö (CP of legal arrangement – other – protector-equivalent)
- CARF812: Oikeudellisen järjestelyn kontrolloiva henkilö – trustin edunsaajaa vastaava henkilö (CP of legal arrangement – other – beneficiary-equivalent)
- CARF813: Oikeudellisen järjestelyn kontrolloiva henkilö – muu kuin trusti, muu peruste (CP of legal arrangement – other – other-equivalent)

7.3.2.1 RelevantTransactions

Toistettava Relevant Transactions -rakenne sisältää tiedot kryptovarakäyttäjän kalenterivuoden aikana suorittamista raportoitavista liiketoimista kullekin raportoitavalle kryptovaralle (CryptoAsset). Rakenne koostuu useista elementeistä, jotka kuvastavat CARF:n puitteissa raportoitavia liiketoimien tyyppisiä. CryptoUsers-rakennetta tulee toistaa jokaiselle Relevant Crypto Asset -tyypille, jonka osalta kryptovarakäyttäjä on suorittanut raportoitavia liiketoimia kalenterivuonna.

Toistettavan Relevant Transactions -rakenteen sisällä samaa raportoitavan liiketoimen tyyppiä (esim. CryptoToCryptoIn), samaa tarkempaa tapahtuman tyyppitietoa (ExchangeType) ja samaa fiat-valuutta koskevat tapahtumat pitää laskea yhteen. Jos on esimerkiksi vaihdettu bitcoin-kryptovaraa vuoden sisällä yksittäisissä tapahtumissa sekä euroiksi että dollareiksi, tulee CryptotoFiatOut -raportoitavan liiketoimen tyyppiä toistaa niin, että euroja vastaan tehdyistä luovutuksista on oma osionsa rakenteessa ja dollareita vastaan omansa. Vastaavalla tavalla toimitaan, jos on esimerkiksi vaihdettu bitcoin-kryptovaraa vuoden sisällä yksittäisissä tapahtumissa niin, että osassa tapahtumista on tarkempi tieto CARF401 ja osassa CARF402, tulee CryptotoFiatOut -raportoitavan liiketoimen tyyppiä toistaa niin, että CARF401 lisätiedolla olevista luovutuksista on oma osionsa rakenteessa ja CARF402 olevista omansa.

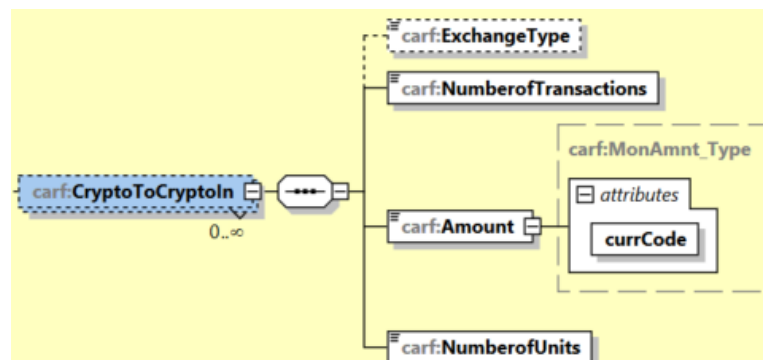


Elementti	Tyyppi	P/V
CryptoAsset	stf:StringMin1Max200_Type	P

- Elementti sisältää sen raportoitavan kryptovaran tunnisteen, jolle tietoja ilmoitetaan
- Tunnisteena tulee käyttää Digital Token Identifier -tunnistetta (ISO 24165), esim. 4H95J0R2X, aina, kun sellainen on saatavilla
- Jos kryptovaralle ei ole olemassa Digital Token Identifieria, ilmoitetaan lähtökohtaisesti kryptovaran pitkä nimi, esim. bitcoin

7.3.2.1.1 CryptoToCryptoIn

Tässä rakenteessa ilmoitetaan tiedot kalenterivuoden aikana suoritetuista kryptovarojen vaihdoista toiseen kryptovaraan siltä osin kuin käyttäjä on hankkinut kryptovaroja vaihtotapahtuman kautta. Kryptovara, joka ilmoitetaan, on se, joka on saatu vastikkeena vaihdon kautta.



Elementti	Tyyppi	P/V
ExchangeType	carf:ExchangeType_EnumType	V

- Elementissä ilmoitetaan tarkemmat tiedot kryptovarojen vaihdoista toisiin kryptovarioihin siltä osin kuin kyseiset tiedot ovat raportoivan kryptovarapalvelun tarjoajan tiedossa
- Käytettävissä ja ilmoitettavissa olevat arvot ovat seuraavat:
 - CARF401: Steikkaus (Staking)
 - CARF402: Kryptolaina (Crypto Loan)
 - CARF403: Wrappaus (Wrapping)
 - CARF404: Vakuus (Collateral)
- Siltä osin kuin kryptovarojen vaihtotapahtumiin ei liity yllä olevissa arvoissa kuvattuja tarkempia tietoja, ei ExchangeType -elementtiä tule ilmoittaa
- Jos tarkempia tietoja on yhdestä tai myös useammasta kuin yhdestä tapahtumatyypistä, on tiedot ilmoitettava toistaen CryptoToCryptoIn -rakennetta jokaiselle ExchangeType -tyypille
 - Esim. kryptovaraa A on vaihdettu kryptovaraan B, joista osassa vaihtotapahtumista on ollut kyse CARF401:stä, osassa CARF403:sta ja loppuihin tapahtumista ei liity mitään tarkempia tietoja. Kryptovara B:n hankinnat on ilmoitettava kolmena erillisenä tapahtumana, vaikka kyse on yhdestä ja samasta kryptovarasta

Elementti	Tyyppi	P/V
NumberOfTransactions	xsd:integer	P

- Elementissä ilmoitetaan tapahtumien lukumäärä kokonaislukuna
- Esim. kalenterivuoden aikana on vaihdettu kryptovara A:ta kryptovara B:en 25 yksittäisessä vaihtotapahtumassa. Elementissä ilmoitetaan "25"

Elementti	Attribuutti	Tyyppi	P/V
Amount	currCode	carf:MonAmnt_Type	P

- Elementissä ilmoitetaan vaihdossa hankittujen kryptovarojen yhteenlaskettu käypä markkina-arvo ilman tapahtumaan liittyviä kuluja yhtenä fiat-valuuttana, joka arvostetaan kunkin raportoivan liiketoimen tapahtumahetkellä tavalla, jota raportoiva kryptovarapalvelun tarjoaja soveltaa johdonmukaisesti
- currCode attribuuttina on 3-merkinen valuuttakoodi, joka perustuu ISO 4217 Alpha 3 -standardiin
- Arvo ilmoitetaan kahdella desimaalilla pisteellä erotettuna
 - Ilmoitin tarkistaa, että on annettu kaksi desimaalia
- Esim. kalenterivuoden aikana on vaihdettu kryptovara A:ta kryptovara B:en tapahtumahetkien käyvien markkina-arvojen mukaisesti yhteensä 15 000 euron arvosta. Elementissä ilmoitetaan EUR ja 15000.00

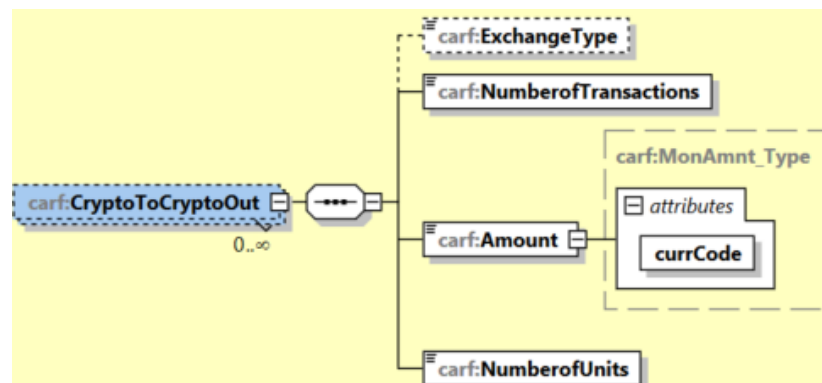
Elementti	Tyyppi	P/V
NumberOfUnits	xsd:decimal	P

- Elementissä ilmoitetaan vaihdossa hankittujen kryptovarojen lukumäärä
- NumberOfUnits on mahdollista ilmoittaa kuuteen desimaaliin asti. Desimaalierottimena on piste
 - Esim. 0,12 ilmoitetaan 0.12
- Jos yhteenlaskettu yksiköiden lukumäärä on enemmän kuin kuudella desimaalipisteellä erotettuna, ilmoitetaan tämä kuudella desimaalilla ilman pyöristyksiä
 - Esim. 0,1234567 ilmoitetaan 0.123456
- Ilmoitin tarkistaa, että on annettu maksimissaan kuusi desimaalia

7.3.2.1.2 CryptoToCryptoOut

Tässä rakenteessa ilmoitetaan tiedot kalenterivuoden aikana suoritetuista kryptovarojen vaihdoista toiseen kryptovaraan siltä osin kuin käyttäjä on

luovuttanut kryptovaroja vaihtotapahtumassa. Kryptovara, joka ilmoitetaan, on siis se, joka on luovutettu vaihdossa.



Elementti	Tyyppi	P/V
ExchangeType	carf:ExchangeType EnumType	V

- Elementissä ilmoitetaan tarkemmat tiedot kryptovarojen vaihdoista toisiin kryptovaroihin siltä osin kuin kyseiset tiedot ovat raportoivan kryptovarapalvelun tarjoajan tiedossa
- Käytettävissä ja ilmoitettavissa olevat arvot ovat seuraavat:
 - CARF401: Steikkaus (Staking)
 - CARF402: Kryptolaina (Crypto Loan)
 - CARF403: Wrappaus (Wrapping)
 - CARF404: Vakuus (Collateral)
- Siltä osin kuin kryptovarojen vaihtotapahtumiin ei liity yllä olevissa arvoissa kuvattuja tarkempia tietoja, ei ExchangeType -elementtiä tule ilmoittaa
- Jos tarkempia tietoja on yhdestä tai myös useammasta kuin yhdestä tapahtumatyypistä, on tiedot ilmoitettava toistaen CryptoToCryptoOut -rakennetta jokaiselle ExchangeType -tyypille.
 - Esim. kryptovaraa A on vaihdettu kryptovaraan B, joista osassa vaihtotapahtumista on ollut kyse CARF401:stä, osassa CARF403:sta ja loppuihin tapahtumista ei liity mitään tarkempia tietoja. Kryptovara A:n luovutukset on ilmoitettava kolmena erillisenä tapahtumana, vaikka kyse on yhdestä ja samasta kryptovarasta.
- Jos FICARFillä on ilmoitettu tapahtumia arvolla FICARF405 - Other, jätetään ExchangeType -elementti näiden tapahtumien osalta ilmoittamatta CARF-ilmoituksella

Elementti	Tyyppi	P/V
NumberofTransactions	xsd:integer	P

- Elementissä ilmoitetaan tapahtumien lukumäärä kokonaislukuna
- Esim. kalenterivuoden aikana on vaihdettu kryptovara A:ta kryptovara B:en 25 yksittäisessä vaihtotapahtumassa. Elementissä ilmoitetaan "25"

Elementti	Attribuutti	Tyyppi	P/V
Amount	currCode	carf:MonAmnt_Type	P

- Elementissä ilmoitetaan vaihdossa luovutettujen kryptovarojen yhteenlaskettu käypä markkina-arvo ilman tapahtumaan liittyviä kuluja yhtenä fiat-valuuttana, joka arvostetaan kunkin raportoivan liiketoimen tapahtumahetkellä tavalla, jota raportoiva kryptovarapalvelun tarjoaja soveltaa johdonmukaisesti
- currCode attribuuttina on 3-merkkinen valuuttakoodi, joka perustuu ISO 4217 Alpha 3 -standardiin
- Arvo ilmoitetaan kahdella desimaalilla pisteellä erotettuna
 - Ilmoitin tarkistaa, että on annettu kaksi desimaalia

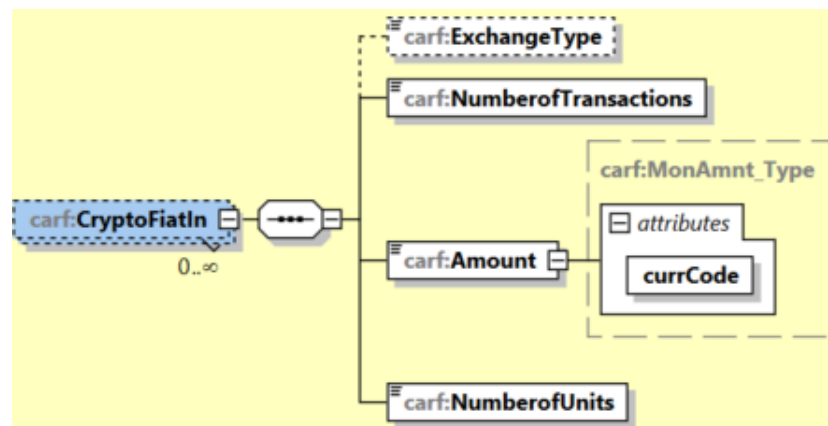
- Esim. kalenterivuoden aikana on vaihdettu kryptovara A:ta kryptovara B:en tapahtumahetkien käyvien markkina-arvojen mukaisesti yhteensä 15 000 euron arvosta. Elementissä ilmoitetaan EUR ja 15000.00

Elementti	Tyyppi	P/V
NumberOfUnits	xsd:decimal	P

- Elementissä ilmoitetaan vaihdossa luovutettujen kryptovarojen lukumäärä
- NumberOfUnits on mahdollista ilmoittaa kuuteen desimaaliin asti. Desimaalierottimenä on piste
 - Esim. 0,12 ilmoitetaan 0.12
- Jos yhteenlaskettu yksiköiden lukumäärä on enemmän kuin kuudella desimaalipisteellä erotettuna, ilmoitetaan tämä kuudella desimaalilla ilman pyöristyksiä
 - Esim. 0,1234567 ilmoitetaan 0.123456
- Ilmoitin tarkistaa, että on annettu maksimissaan kuusi desimaalia

7.3.2.1.3 CryptoFiatIn

Tässä rakenteessa ilmoitetaan tiedot kalenterivuoden aikana hankituista kryptovaroista virallista valuuttaa vastaan.



Elementti	Tyyppi	P/V
ExchangeType	carf:ExchangeType EnumType	V

- Elementissä ilmoitetaan tarkemmat tiedot kryptovarojen hankinnoista siltä osin kuin kyseiset tiedot ovat raportoivan kryptovarapalvelun tarjoajan tiedossa
- Käytettävissä ja ilmoitettavissa olevat arvot ovat seuraavat:
 - CARF401: Steikkaus (Staking)
 - CARF402: Kryptolaina (Crypto Loan)
 - CARF403: Wrappaus (Wrapping)
 - CARF404: Vakuus (Collateral)
- Siltä osin kuin kryptovarojen hankintatapahtumiin ei liity yllä olevissa arvoissa kuvattuja tarkempia tietoja, ei ExchangeType -elementtiä tule ilmoittaa
- Jos tarkempia tietoja on yhdestä tai myös useammasta kuin yhdestä tapahtumatyypistä, on tiedot ilmoitettava toistaen CryptoFiatIn -rakennetta jokaiselle ExchangeType -tyypille
 - Esim. kryptovaraa A on hankittu euroilla, joista osassa hankintatapahtumista on ollut kyse CARF401:stä, osassa CARF403:sta ja loppuihin tapahtumista ei liity mitään tarkempia tietoja. Kryptovara A:n hankinnat on ilmoitettava kolmena erillisenä tapahtumana, vaikka kyse on yhdestä ja samasta kryptovarasta

Elementti	Tyyppi	P/V
NumberOfTransactions	xsd:integer	P

- Elementissä ilmoitetaan hankintatapahtumien lukumäärä kokonaislukuna
- Esim. kalenterivuoden aikana on hankittu kryptovara A:ta 25 yksittäisen hankintatapahtuman kautta. Elementissä ilmoitetaan "25"

Elementti	Attribuutti	Tyyppi	P/V
Amount	currCode	carf:MonAmnt_Type	P

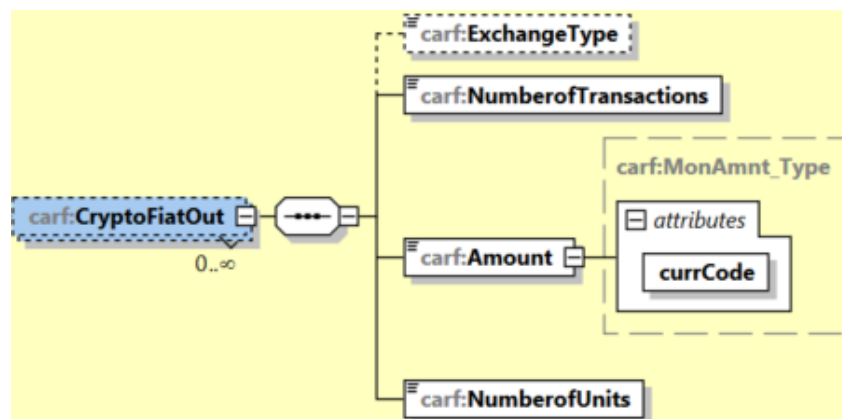
- Elementissä ilmoitetaan hankittujen kryptovarojen yhteenlaskettu maksettu määrä ilman tapahtumaan liittyviä kuluja siinä fiat-valuutassa, jona se on maksettu
- currCode attribuuttina on 3-merkkinen valuuttakoodi, joka perustuu ISO 4217 Alpha 3 -standardiin
- Määrä ilmoitetaan kahdella desimaalilla pisteellä erotettuna
- Esim. kalenterivuoden aikana on hankittu kryptovara A:ta maksaen siitä yhteensä 15 000 euron arvosta. Elementissä ilmoitetaan EUR ja 15000.00

Elementti	Tyyppi	P/V
NumberOfUnits	xsd:decimal	P

- Elementissä ilmoitetaan hankittujen kryptovarojen lukumäärä
- NumberOfUnits on mahdollista ilmoittaa kuuteen desimaaliin asti. Desimaalierottimena on piste
 - Esim. 0,12 ilmoitetaan 0.12
- Jos yhteenlaskettu yksiköiden lukumäärä on enemmän kuin kuudella desimaalipisteellä erotettuna, ilmoitetaan tämä kuudella desimaalilla ilman pyöristyksiä
 - Esim. 0,1234567 ilmoitetaan 0.123456
- Ilmoitin tarkistaa, että on annettu maksimissaan kuusi desimaalia

7.3.2.1.4 CryptoFiatOut

Tässä rakenteessa ilmoitetaan tiedot kalenterivuoden aikana luovutetuista kryptovaroista virallista valuuttaa vastaan.



Elementti	Tyyppi	P/V
ExchangeType	carf:ExchangeType_EnumType	V

- Elementissä ilmoitetaan tarkemmat tiedot kryptovarojen luovutuksista siltä osin kuin kyseiset tiedot ovat raportoivan kryptovarapalvelun tarjoajan tiedossa
- Käytettävissä ja ilmoitettavissa olevat arvot ovat seuraavat:
 - CARF401: Steikkaus (Staking)
 - CARF402: Kryptolaina (Crypto Loan)
 - CARF403: Wrappaus (Wrapping)
 - CARF404: Vakuus (Collateral)

- Siltä osin kuin kryptovarojen luovutustapahtumiin ei liity yllä olevissa arvoissa kuvattuja tarkempia tietoja, ei ExchangeType -elementtiä tule ilmoittaa
- Jos tarkempia tietoja on yhdestä tai myös useammasta kuin yhdestä tapahtumatyypistä, on tiedot ilmoitettava toistaen CryptoFiatOut -rakennetta jokaiselle ExchangeType -tyypille
 - Esim. kryptovaraa A on luovutettu euroja vastaan, joista osassa luovutustapahtumista on ollut kyse CARF401:stä, osassa CARF403:sta ja loppuihin tapahtumista ei liity mitään tarkempia tietoja. Kryptovara A:n luovutukset on ilmoitettava kolmena erillisenä tapahtumana, vaikka kyse on yhdestä ja samasta kryptovarasta
- Jos FICARFillä on ilmoitettu tapahtumia arvolla FICARF405 - Other, jätetään ExchangeType -elementti näiden tapahtumien osalta ilmoittamatta CARF-ilmoituksella

Elementti	Tyyppi	P/V
NumberOfTransactions	xsd:integer	P

- Elementissä ilmoitetaan luovutustapahtumien lukumäärä kokonaislukuna
- Esim. kalenterivuoden aikana on luovutettu kryptovara A:sta 25 yksittäisen luovutustapahtuman kautta. Elementissä ilmoitetaan "25"

Elementti	Attribuutti	Tyyppi	P/V
Amount	currCode	carf:MonAmnt_Type	P

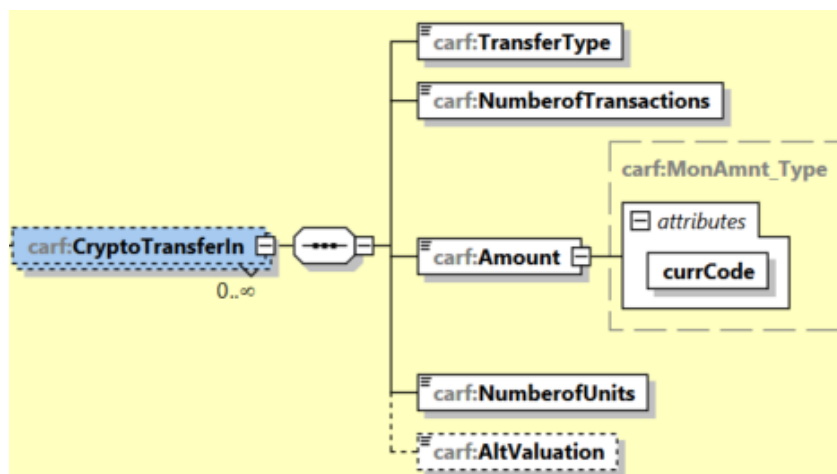
- Elementissä ilmoitetaan luovutettujen kryptovarojen yhteenlaskettu vastaanotettu fiat-valuutan määrä ilman tapahtumaan liittyviä kuluja siinä fiat-valuutassa, jona se on vastaanotettu
- currCode attribuuttina on 3-merkkinen valuuttakoodi, joka perustuu ISO 4217 Alpha 3 -standardiin
- Määrä ilmoitetaan kahdella desimaalilla pisteellä erotettuna
- Esim. kalenterivuoden aikana on luovutettu kryptovara A:ta saaden siitä yhteensä 15 000 euroa. Elementissä ilmoitetaan EUR ja 15000.00

Elementti	Tyyppi	P/V
NumberOfUnits	xsd:decimal	P

- Elementissä ilmoitetaan luovutettujen kryptovarojen lukumäärä
- NumberOfUnits on mahdollista ilmoittaa kuuteen desimaaliin asti. Desimaalierottimena on piste
 - Esim. 0,12 ilmoitetaan 0.12
- Jos yhteenlaskettu yksiköiden lukumäärä on enemmän kuin kuudella desimaalipisteellä erotettuna, ilmoitetaan tämä kuudella desimaalilla ilman pyöristyksiä
 - Esim. 0,1234567 ilmoitetaan 0.123456
- Ilmoitin tarkistaa, että on annettu maksimissaan kuusi desimaalia

7.3.2.1.5 CryptoTransferIn

Tässä rakenteessa ilmoitetaan tiedot raportoitavalle käyttäjälle tehdyistä kryptovarojen siirroista kalenterivuoden aikana.



Elementti	Tyyppi	P/V
TransferType	carf:TransferType_EnumType	P

- Elementissä ilmoitetaan tarkemmat tiedot kryptovarojen siirroista siltä osin kuin kyseiset tiedot ovat raportoivan kryptovarapalvelun tarjoajan tiedossa
- Käytettävissä ja ilmoitettavissa olevat arvot ovat seuraavat:
 - CARF501: Airdrop (Airdrop)
 - CARF502: Steikkauksesta saatu tulo (Staking income)
 - CARF503: Louhinnasta saatu tulo (Mining income)
 - CARF504: Kryptolaina (Crypto loan)
 - CARF505: Siirto toisesta RCASP:sta (Transfer from another RCASP)
 - CARF506: Tavarain tai palvelun myynti (Sale of goods or services)
 - CARF507: Vakuus (Collateral)
 - CARF508: Muu (Other)
 - CARF509: Ei tiedossa (oletusvalinta niitä tilanteita varten, kun raportoivalla kryptovarapalvelun tarjoajalla ei ole tietoa siirron tyypistä) [Unknown (to be selected as the default value where the Reporting Crypto-Asset Service Provider has no knowledge on the Transfer Type)]
- Jos tarkempia tietoja on yhdestä tai myös useammasta kuin yhdestä tapahtumatyypistä, on tiedot ilmoitettava toistaen CryptoTransferIn -rakennetta jokaiselle TransferType arvolle.
 - Esim. kryptovaraa A on tullut kryptovarakäyttäjän asiakastilille useasta eri lähteestä, joista osassa on ollut kyse CARF501:stä, osassa CARF505:sta ja lopuista siirroista RCASP:lla ei ole tarkempaa tietoa. Kryptovara A:n siirrot on ilmoitettava kolmena erillisenä tapahtumana, vaikka kyse on yhdestä ja samasta kryptovarasta

Elementti	Tyyppi	P/V
NumberofTransactions	xsd:integer	P

- Elementissä ilmoitetaan tapahtumien lukumäärä kokonaislukuna
- Esim. kalenterivuoden aikana kryptovarakäyttäjälle on tullut kryptovara A:ta 25 yksittäisen siirron kautta. Elementissä ilmoitetaan "25"

Elementti	Attribuutti	Tyyppi	P/V
Amount	currCode	carf:MonAmnt_Type	P

- Elementissä ilmoitetaan raportoitavalle käyttäjälle tehtyjen siirtojen käypä markkina-arvo ilman tapahtumaan liittyviä kuluja yhtenä fiat-valuuttana, joka arvostetaan kunkin raportoitavan liiketoimen tapahtumahetkellä tavalla, jota raportoiva kryptovarapalvelun tarjoaja soveltaa johdonmukaisesti
- currCode attribuuttina on 3-merkkinen valuuttakoodi, joka perustuu ISO 4217 Alpha 3 -standardiin

- Arvo ilmoitetaan kahdella desimaalilla pisteellä erotettuna
- Esim. kalenterivuoden aikana on siirretty kryptovara A:ta yhteensä tapahtumahetkien käypien markkina-arvojen mukaisesti 15 000 euron arvosta. Elementissä ilmoitetaan EUR ja 15000.00

Elementti	Tyyppi	P/V
NumberOfUnits	xsd:decimal	P

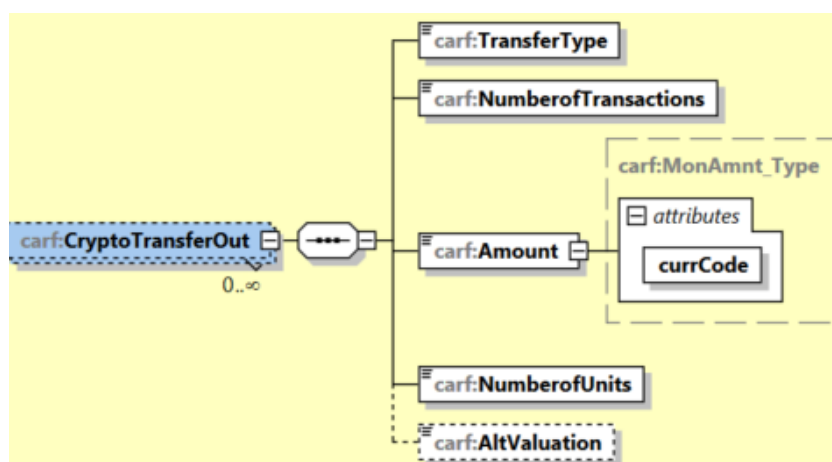
- Elementissä ilmoitetaan siirrettyjen kryptovarojen lukumäärä
- NumberOfUnits on mahdollista ilmoittaa kuuteen desimaaliin asti. Desimaalierottimena on piste
 - Esim. 0,12 ilmoitetaan 0.12
- Jos yhteenlaskettu yksiköiden lukumäärä on enemmän kuin kuudella desimaalipisteellä erotettuna, ilmoitetaan tämä kuudella desimaalilla ilman pyöristyksiä
 - Esim. 0,1234567 ilmoitetaan 0.123456
- Ilmoitin tarkistaa, että on annettu maksimissaan kuusi desimaalia

Elementti	Tyyppi	P/V
AltValuation	carf:AltValuation_EnumType	V

- Elementissä ilmoitetaan vaihtoehtoinen käyvän markkina-arvon arvostusmetodi silloin kuin sellaista on käytetty
- Alla olevat arvot ovat hierarkkisessa järjestyksessä keskenään. Jos palveluntarjoajalla olisi käytettävissään esim. arvot CARF1001 ja CARF1002, vaihtoehtoisena käyvän markkina-arvon arvostusmetodina käytettäisiin CARF1001:stä
- Arvot
 - CARF1001: Kirjanpitoarvo (Book value)
 - CARF1002: Ulkopuolisen antama arvo (Third-party value)
 - CARF1003: Viimeisin RCASP arvostus (Recent RCASP valuation)
 - CARF1004: RCASP:n tekemä perusteltu arvio (Reasonable estimate by RCASP)

7.3.2.1.6 CryptoTransferOut

Tässä rakenteessa ilmoitetaan tiedot raportoivan käyttäjän tekemistä kryptovarojen siirroista kalenterivuoden aikana.



Elementti	Tyyppi	P/V
TransferType	carf:TransferType_EnumType	P

- Elementissä ilmoitetaan tarkemmat tiedot kryptovarojen siirroista siltä osin kuin kyseiset tiedot ovat raportoivan kryptovarapalvelun tarjoajan tiedossa

- Käytettävissä ja ilmoitettavissa olevat arvot ovat seuraavat:
 - CARF601: Siirto toiseen RCASP:iin (Transfer to another RCASP)
 - CARF602: Kryptolaina (Crypto loan)
 - CARF603: Sellaiset tavarain tai palvelujen hankinnat, joita ei ole jo ilmoitettu raportoitavina vähittäismaksutapahtumina (Purchase of goods or services, to be used in respect of transactions other than those already reported as Reportable Retail Payment Transactions)
 - CARF604: Vakuus (Collateral)
 - CARF605: Muu (Other)
 - CARF606: Ei tiedossa (oletusvalinta niitä tilanteita varten, kun raportoivalla kryptovarapalvelun tarjoajalla ei ole tietoa siirron tyyppistä) [Unknown (to be selected as the default value where the Reporting Crypto-Asset Service Provider has no knowledge on the Transfer Type)]
- Jos tarkempia tietoja on yhdestä tai myös useammasta kuin yhdestä tapahtumatyyppistä, on tiedot ilmoitettava toistaen CryptoTransferOut -rakennetta jokaiselle TransferType arvolle
 - Esim. kryptovarakäyttäjä on siirtänyt kryptovaraa A eri käyttötarkoituksiin, joista osassa on ollut kyse CARF601:stä, osassa CARF603:sta ja lopuista siirroista RCASP:lla ei ole tarkempaa tietoa. Kryptovara A:n siirrot on ilmoitettava kolmena erillisenä tapahtumana, vaikka kyse on yhdestä ja samasta kryptovarasta

Elementti	Tyyppi	P/V
NumberOfTransactions	xsd:integer	P

- Elementissä ilmoitetaan tapahtumien lukumäärä kokonaislukuna
- Esim. kalenterivuoden aikana kryptovarakäyttäjä on siirtänyt asiakastililtään kryptovara A:ta 25 yksittäisen siirron kautta. Elementissä ilmoitetaan "25"

Elementti	Attribuutti	Tyyppi	P/V
Amount	currCode	carf:MonAmnt_Type	P

- Elementissä ilmoitetaan raportoitavan käyttäjän tekemien siirtojen käypä markkina-arvo ilman tapahtumaan liittyviä kuluja yhtenä fiat-valuuttana, joka arvostetaan kunkin raportoitavan liiketoimen tapahtumahetkellä tavalla, jota raportoiva kryptovarapalvelun tarjoaja soveltaa johdonmukaisesti.
- currCode attribuuttina on 3-merkkinen valuuttakoodi, joka perustuu ISO 4217 Alpha 3 -standardiin
- Arvo ilmoitetaan kahdella desimaalilla pisteellä erotettuna
- Esim. kalenterivuoden aikana on siirretty kryptovara A:ta yhteensä tapahtumahetkien käypien markkina-arvojen mukaisesti 15 000 euron arvosta. Elementissä ilmoitetaan EUR ja 15000.00

Elementti	Tyyppi	P/V
NumberOfUnits	xsd:decimal	P

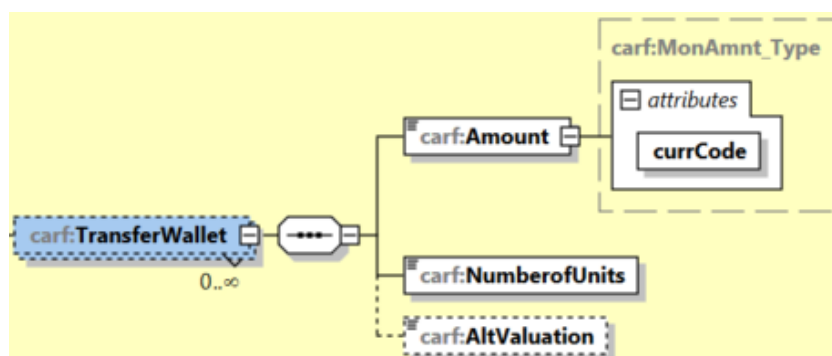
- Elementissä ilmoitetaan siirrettyjen kryptovarojen lukumäärä
- NumberOfUnits on mahdollista ilmoittaa kuuteen desimaaliin asti. Desimaalierottimena on piste
 - Esim. 0,12 ilmoitetaan 0.12
- Jos yhteenlaskettu yksiköiden lukumäärä on enemmän kuin kuudella desimaalipisteellä erotettuna, ilmoitetaan tämä kuudella desimaalilla ilman pyöristyksiä
 - Esim. 0,1234567 ilmoitetaan 0.123456
- Ilmoitin tarkistaa, että on annettu maksimissaan kuusi desimaalia

Elementti	Tyyppi	P/V
AltValuation	carf:AltValuation_EnumType	V

- Elementissä ilmoitetaan vaihtoehtoinen käyvän markkina-arvon arvostusmetodi silloin kuin sellaista on käytetty.
- Alla olevat arvot ovat hierarkkisessa järjestyksessä keskenään. Jos palveluntarjoajalla olisi käytettävissään esim. arvot CARF1001 ja CARF1002, vaihtoehtoisena käyvän markkina-arvon arvostusmetodina käytettäisiin CARF1001:stä.
- Arvot
 - CARF1001: Kirjanpitoarvo (Book value)
 - CARF1002: Ulkopuolisen antama arvo (Third-party value)
 - CARF1003: Viimeisin RCASP arvostus (Recent RCASP valuation)
 - CARF1004: RCASP:n tekemä perusteltu arvio (Reasonable estimate by RCASP)

7.3.2.1.7 TransferWallet

Tässä rakenteessa ilmoitetaan tiedot raportoitavan käyttäjän kalenterivuoden aikana tekemät kryptovarojen siirrot sellaisiin hajautetun tilikirjan osoitteisiin, joiden ei tiedetä liittyvän virtuaalivarapalvelun tarjoajaan eikä finanssilaitokseen.



Elementti	Attribuutti	Tyyppi	P/V
Amount	currCode	carf:MonAmnt_Type	P

- Elementissä ilmoitetaan raportoitavan käyttäjän tekemien siirtojen käypä markkina-arvo yhtenä fiat-valuuttana, joka arvostetaan kunkin raportoitavan liiketoimen tapahtumahetkellä tavalla, jota raportoiva kryptovarapalvelun tarjoaja soveltaa johdonmukaisesti.
- currCode attribuuttina on 3-merkkinen valuuttakoodi, joka perustuu ISO 4217 Alpha 3 -standardiin
- Arvo ilmoitetaan kahdella desimaalilla pisteellä erotettuna

Elementti	Tyyppi	P/V
NumberofUnits	xsd:decimal	P

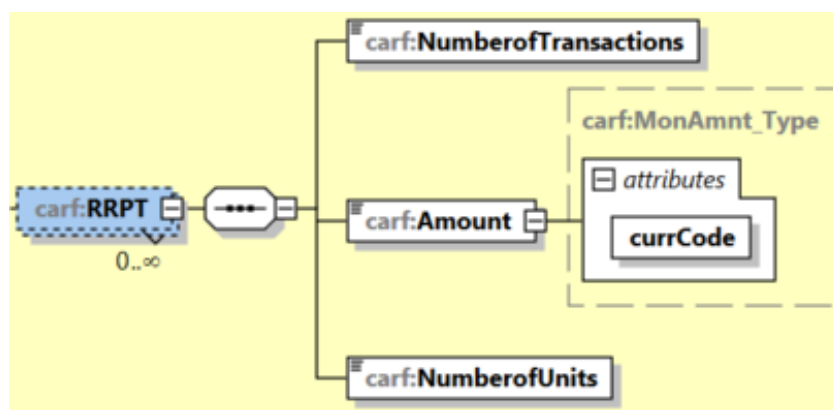
- Elementissä ilmoitetaan siirrettyjen kryptovarojen lukumäärä
- NumberofUnits on mahdollista ilmoittaa kuuteen desimaaliin asti. Desimaalierottimena on piste
 - Esim. 0,12 ilmoitetaan 0.12
- Jos yhteenlaskettu yksiköiden lukumäärä on enemmän kuin kuudella desimaalipisteellä erotettuna, ilmoitetaan tämä kuudella desimaalilla ilman pyöristyksiä
 - Esim. 0,1234567 ilmoitetaan 0.123456
- Ilmoitin tarkistaa, että on annettu maksimissaan kuusi desimaalia

Elementti	Tyyppi	P/V
AltValuation	carf:AltValuation_EnumType	V

- Elementissä ilmoitetaan vaihtoehtoinen käyvän markkina-arvon arvostusmetodi silloin kuin sellaista on käytetty
- Alla olevat arvot ovat hierarkkisessa järjestyksessä keskenään. Jos palveluntarjoajalla olisi käytettävissään esim. arvot CARF1001 ja CARF1002, vaihtoehtoisena käyvän markkina-arvon arvostusmetodina käytettäisiin CARF1001:stä
- Arvot
 - CARF1001: Kirjanpitoarvo (Book value)
 - CARF1002: Ulkopuolisen antama arvo (Third-party value)
 - CARF1003: Viimeisin RCASP arvostus (Recent RCASP valuation)
 - CARF1004: RCASP:n tekemä perusteltu arvio (Reasonable estimate by RCASP)

7.3.2.1.8 RRPT - Reportable Retail Payment Transaction

Tässä rakenteessa ilmoitetaan tiedot kalenterivuoden aikana tehdyistä raportoitavista vähittäismaksutapahtumista, eli raportoitavien kryptovarojen siirroista yli 50 000 Yhdysvaltain dollarin, tai vastaavan määrän muussa valuutassa, arvoisten tavaroiden tai palvelujen vastikkeena.



Elementti	Tyyppi	P/V
NumberofTransactions	xsd:integer	P

- Elementissä ilmoitetaan tapahtumien lukumäärä kokonaislukuna
- Esim. kalenterivuoden aikana kryptovarakäyttäjällä on ollut 3 yksittäistä raportoitavaa vähittäismaksutapahtumaa. Elementissä ilmoitetaan "3"

Elementti	Attribuutti	Tyyppi	P/V
Amount	currCode	carf:MonAmnt_Type	P

- Elementissä ilmoitetaan raportoitavan käyttäjän tekemien raportoitavien vähittäismaksutapahtumien käypä markkina-arvo ilman tapahtumaan liittyviä kuluja yhtenä fiat-valuuttana, joka arvostetaan kunkin raportoitavan liiketoimen tapahtumahetkellä tavalla, jota raportoiva kryptovarapalvelun tarjoaja soveltaa johdonmukaisesti.
- currCode attribuuttina on 3-merkinen valuuttakoodi, joka perustuu ISO 4217 Alpha 3 -standardiin
- Arvo ilmoitetaan kahdella desimaalilla pisteellä erotettuna

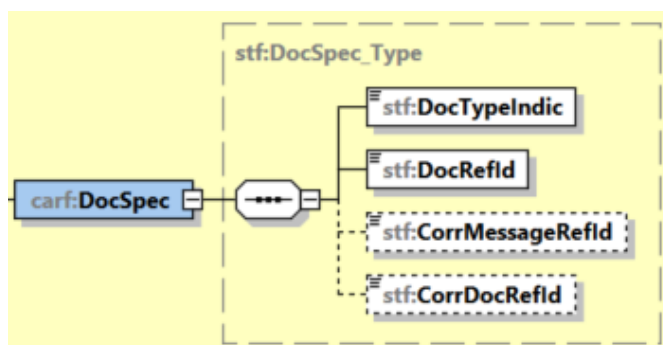
Elementti	Tyyppi	P/V
NumberofUnits	xsd:decimal	P

- Elementissä ilmoitetaan siirrettyjen kryptovarojen lukumäärä
- NumberofUnits on mahdollista ilmoittaa kuuteen desimaaliin asti. Desimaalierottimena on piste
 - Esim. 0,12 ilmoitetaan 0.12

- Jos yhteenlaskettu yksiköiden lukumäärä on enemmän kuin kuudella desimaalipisteellä erotettuna, ilmoitetaan tämä kuudella desimaalilla ilman pyöristyksiä
 - Esim. 0,1234567 ilmoitetaan 0.123456
- Ilmoitin tarkistaa, että on annettu maksimissaan kuusi desimaalia

7.3.3 DocSpec -rakenne

Rakenne yksilöi tietyn rakenneosan CARF-sanoman sisällä. Se mahdollistaa korjattavien rakenneosien yksilöinnin.



Elementti	Tyyppi	P/V
DocTypeIndic	stf:OECDDocTypeIndic_EnumType	P

- Ilmoituksen tyypit:
 - OECD0: Uudelleen lähetettävä tieto
 - OECD1: Uusi tieto
 - OECD2: Korjattava tieto
 - OECD3: Poistettava tieto
- Samassa ilmoituksessa voi olla joko uutta tietoa (DocTypeIndic=OECD1) tai korjauksia ja/tai poistoja (OECD2 ja OECD3). Ilmoituksella ei saa olla sekä uutta tietoa että korjauksia ja/tai poistoja. Tietojen uudelleen lähettämistä (OECD0) voi käyttää RCASP-rakenteessa ainoastaan silloin, kun RCASP-rakenne on jo aiemmin lähetetty. Tietojen uudelleen lähettämistä käytetään vain korjaus/poisto tilanteissa:
 - Kun CryptoUsers-elementtejä korjataan tai poistetaan ja RCASP-elementti on jo lähetetty, eikä siihen kohdistu korjauksia. RCASP-elementtiä ei voida poistaa vaan poistettaessa koko ilmoitusta se annetaan DocTypeIndic arvolla OECD0

Elementti	Tyyppi	P/V
DocRefID	stf:StringMin1Max200_Type	P

- Elementissä ilmoitetaan tietorakenteen uniikki yksilöivä tunniste, jota ei ole käytetty aiemmin. Elementille, jossa tietoja on korjattu tai poistettu, pitää antaa uusi uniikki DocRefID.
- DocRefId muodostetaan seuraavasti: MessageRefID alaviiva rakennetta yksilöivä tunniste alaviiva tietuetta yksilöivä juokseva numero esimerkiksi
 CARF_6606611-7_2026_00001_RCASP_001
 CARF_6606611-7_2026_00001_CryptoToCryptoOut_00001
 CARF_6606611-7_2026_00001_TransferIn_123
- Ilmoitin tarkistaa, että elementissä annettu MessageRefId on sama kuin MessageRefId-elementissä ilmoitettu tunniste
- Ilmoitin tarkistaa tunnisteiden muodollisen oikeellisuuden

- Ilmoitin tarkistaa, että yksilöivä tunniste on uniikki. Kun DocTypeIndic on RCASP-rakenteessa OECD0, ilmoitin tarkistaa, että DocRefId löytyy jo aiemmin lähetetyistä aineistoista.
- Ilmoitin tarkistaa, että tunniste (esim. _RCASP_) yksilöi ilmoitettavaa rakennetta
- Ilmoitin tarkistaa, että tunniste (esim. _CryptoToCryptoOut_ yksilöi ilmoitettavaa liiketoimen tyyppi -rakennetta
- Pituus on korkeintaan 180 merkkiä
- Ilmoitin tarkistaa, että elementissä ilmoitettu yrityksen tunnus on sama kuin SendingEntityIN -elementissä annettu tunnus

Elementti	Tyyppi	P/V
CorrMessageRefID	stf:StringMin1Max170_Type	

- Ei käytössä
- Ilmoitin tarkistaa, että elementtiä ei ole annettu

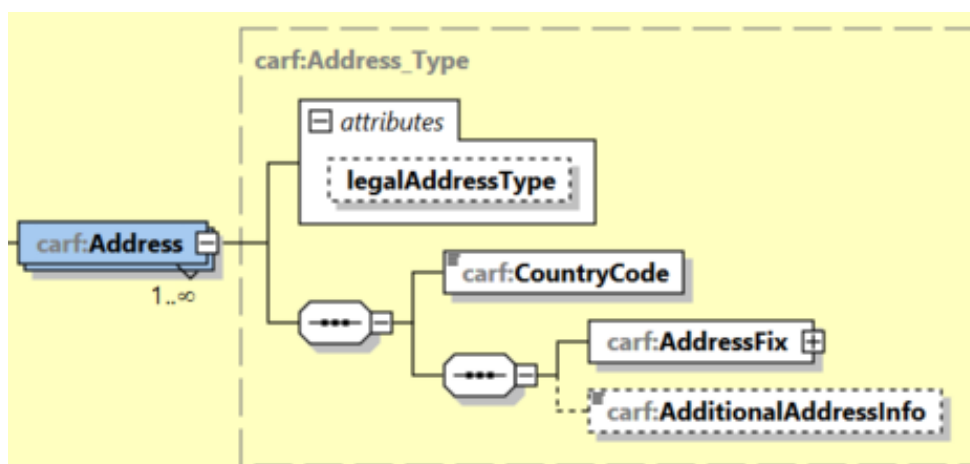
Elementti	Tyyppi	P/V
CorrDocRefID	stf:StringMin1Max200_Type	V

- CorrDocRefID-elementti viittaa korjattavan tai poistettavan tiedon DocRefId-elementtiin. Sen pitää aina viitata viimeksi lähetettyyn DocRefID-tietoon.
- Elementtiä käytetään vain silloin, kun korjataan aiemmin annettua ilmoitusta. Korjauksanomalla annetaan myös oma DocRefID

7.3.4 Address -rakenteet

Raportoivan kryptovarapalvelun tarjoajan, kryptovarakäyttäjän ja kontrolloivan henkilön osoitteet ilmoitetaan AddressFix-rakenteessa. AdditionalAddressInfo-elementtiä voidaan käyttää täydentämään AddressFix-rakenteessa annettua osoitetta.

Jos kryptovarapalvelun tarjoajalla on tieto siitä, että raportoitavalle kryptovarakäyttäjälle on tallennettu väestötietojärjestelmään turvakielto, osoitetietona ei tule ilmoittaa turvakiellon alaista osoitetta vaan jokin muu julkinen ja henkilön näkökulmasta turvallinen osoite. Suomessa tällainen turvallinen osoite on yhteysosoite, joka voi jäädä julkiseksi osoitteeksi väestötietojärjestelmään. Jos palveluntarjoajalla ei ole tiedossa yhteysosoitetta tai muuta henkilön kannalta turvallista osoitetta, ilmoitetaan AdditionalAddressInfo- elementissä teksti "Non-disclosure for personal safety reasons based on domestic legislation". AddressFix-rakenteen pakollisissa elementeissä Street, PostCode ja City ilmoitetaan tällöin "Unknown".



Elementti	Attribuutti	Tyyppi	P/V
Address	legalAddressType	carf:Address_Type	P V

- Elementissä ilmoitetaan osoitteen tyyppi
- Arvot:

- OECD301: Asunto tai liikehuoneisto
- OECD302: Asunto
- OECD303: Liikehuoneisto
- OECD304: Rekisteröity toimipaikka
- OECD305: Määrittelemätön

Elementti	Tyyppi	P/V
CountryCode	iso:CountryCode_Type	P

- Elementissä ilmoitetaan sen lainkäyttöalueen kaksikirjaiminen maakoodi, jossa on luonnollisen henkilön tai yksikön osoite
- Jos osoite on Suomessa, ilmoitetaan FI

Elementti	Tyyppi	P/V
AddressFix	carf:AddressFix_Type	P

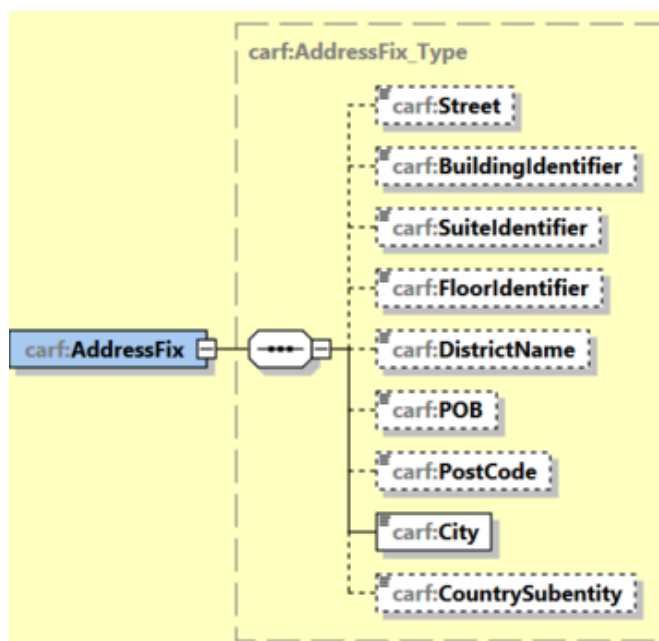
- Elementissä ilmoitetaan osoite määrämuotoisena [7.3.4.1 AddressFix](#) -rakenteen mukaisesti

Elementti	Tyyppi	P/V
AdditionalAddressInfo	stf:StringMin1Max4000_Type	V

- Elementtiä käytetään AddressFix-rakenteen muodossa olevan osoitteen täydentämiseksi, jos kaikkia tietoja ei ole voinut antaa AddressFix-rakenteessa

7.3.4.1 AddressFix

Ilmoitettaessa osoitetietoja Address Fix -rakenteessa, ilmoitetaan ne kaikki elementit, jotka ovat raportoivan kryptovarapalvelun tarjoajan tiedossa. Elementit annetaan, jos niissä on annettavia tietoja.



Elementti	Tyyppi	P/V
Street	stf:StringMin1Max200_Type	V/P

- Elementissä ilmoitetaan kadun nimi
- Ilmoitin tarkistaa, että joko katuosoite (Street) tai postilokero (POB) on annettu

Elementti	Tyyppi	P/V
BuildingIdentifier	stf:StringMin1Max200_Type	V

- Elementissä ilmoitetaan talon/rakennuksen numero

Elementti	Tyyppi	P/V
SuiteIdentifier	stf:StringMin1Max200_Type	V

- Elementissä ilmoitetaan huoneiston numero tms. tieto

Elementti	Tyyppi	P/V
FloorIdentifier	stf:StringMin1Max200_Type	V

- Elementissä ilmoitetaan sijaintikerros

Elementti	Tyyppi	P/V
DistrictName	stf:StringMin1Max200_Type	V

- Elementissä ilmoitetaan kaupunginosa

Elementti	Tyyppi	P/V
POB	stf:StringMin1Max200_Type	V/P

- Elementissä ilmoitetaan postilokero
- Ilmoitin tarkistaa, että joko postilokero (POB) tai katuosoite (Street) on annettu

Elementti	Tyyppi	P/V
PostCode	stf:StringMin1Max200_Type	V/P

- Elementissä ilmoitetaan postinumero
- Pakollinen tieto
- Ilmoitin tarkistaa, että tieto on annettu

Elementti	Tyyppi	P/V
City	stf:StringMin1Max200_Type	P

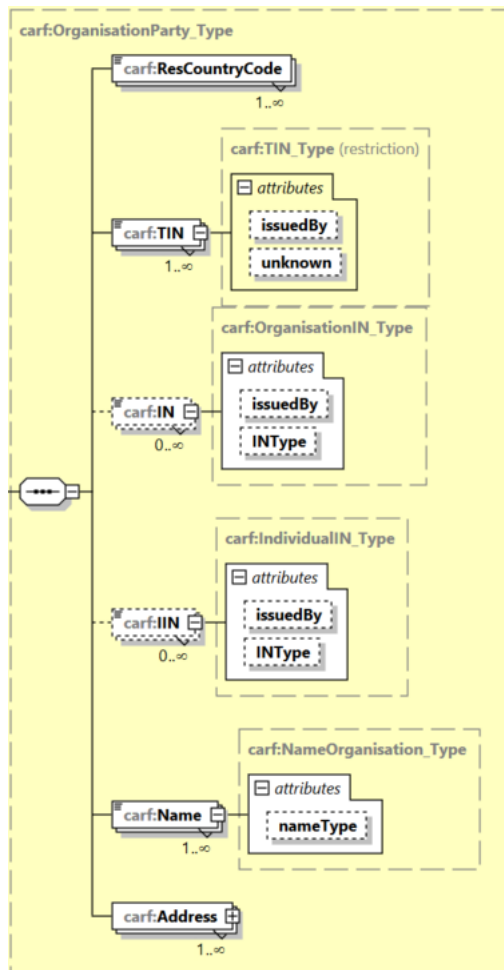
- Elementissä ilmoitetaan kaupunki tai kunta

Elementti	Tyyppi	P/V
CountrySubentity	stf:StringMin1Max200_Type	V

- Elementissä ilmoitetaan osavaltio

7.3.5 OrganisationParty_Type

Rakenteessa ilmoitetaan yksilöintitiedot yksiköistä eli joko yksikkömuotoisesta raportoivasta kryptovarapalvelun tarjoajasta RCASP-rakenteessa tai yksikkökryptovarakäyttäjistä CryptoUser-rakenteessa.



Elementti	Tyyppi	P/V
ResCountryCode	iso:CountryCode_Type	P

- Elementissä ilmoitetaan yksikön asuinlainkäyttöalueen 2-merkkinen maatunnus (Country Code) (ISO-3166 Alpha 2)
- Mikäli yksiköllä on useita asuinlainkäyttöalueita, ilmoitetaan kaikki asuinlainkäyttöalueet
- Toistettavissa oleva elementti, mikäli käyttäjällä on useita asuinlainkäyttöalueita. Ilmoitin tarkistaa, että RCASP/OrganisationParty_Type-rakenteessa elementti on annettu vain kerran
- Raportoivan kryptovarapalvelun tarjoajan asuinlainkäyttöalueena ilmoitetaan aina FI, jonka ilmoitin tarkistaa

Elementti	Attribuutti	Tyyppi	P/V
TIN		carf:TIN_Type	P
	issuedBy		V/P
	unknown		V

- Elementissä ilmoitetaan yksikön verotunniste (TIN) asuinlainkäyttöalueella TIN annetaan ilman maatunnusta ja erikoismerkkejä, esim. ilman mahdollista kauttaviivaa (katso kohta [2.1 Tiedostoon liittyviä teknisiä seikkoja](#))
- Suomalaisen raportoivan kryptovarapalvelun tarjoajan tai Suomessa asuvan yksikkökryptovarakäyttäjän TIN:ina ilmoitetaan Y-tunnus
- Mikäli kryptovarakäyttäjällä on useita asuinlainkäyttöalueita, on kunkin asuinlainkäyttöalueen TIN ilmoitettava
- Toistettavissa oleva elementti, mikäli kryptovarakäyttäjällä on useita TIN:eita. Ilmoitin tarkistaa, että RCASP-rakenteessa elementti on annettu vain kerran

- Attribuutit
 - o issuedBy
 - attribuutissa ilmoitetaan TIN:n myöntäneen valtion 2-merkkinen maatunnus (Country Code) (ISO-3166 Alpha 2).
 - pakollinen tieto, paitsi, jos TIN elementissä ilmoitettu unknown
 - o unknown
 - attribuutti unknown="true", jos TIN:ia ei ole
 - attribuuttia ei anneta, jos TIN on ilmoitettu
- Ilmoitin tarkistaa, että raportoivalle kryptovarapalvelun tarjoajalle on annettu TIN:nä Y-tunnus ja issuedBy attribuuttina 'FI'. Unknown attribuuttia ei saa käyttää raportoivalle kryptovarapalvelun tarjoajalle.
- Jos kryptovarakäyttäjälle ei ole TIN:ia, annetaan TIN:ina "NOTIN" ja attribuuttina unknown="true". IssuedBy attribuutti jätetään antamatta.
- Ilmoitin tarkistaa, jos yksikkökryptovarakäyttäjälle on annettu useita TIN:eita, että yhdessäkään niistä ole annettu attribuuttia unknown

Elementti	Attribuutti	Tyyppi	P/V
IN	issuedBy INType	carf:OrganisationIN_Type iso:CountryCode_Type	V V/P

- Elementissä ilmoitetaan yksikön IN-tunnus (yhtymärekisterinumero) ja sen myöntäneen asuinlainkäyttöalueen kaksikirjaiminen maatunnus
- Attribuutit
 - o issuedBy
 - attribuutissa ilmoitetaan IN-tunnuksen myöntäneen valtion 2-merkkinen maatunnus (Country Code) (ISO-3166 Alpha 2).
 - Pakollinen tieto silloin, jos on annettu IN tunnus
 - o INType
 - BRN - Business Registration Number
 - EIN - Entity Identification Number
 - LEI - Legal Entity Identifier
 - Other
 - Pakollinen tieto silloin, jos on annettu IN tunnus

Elementti	Attribuutti	Tyyppi	P/V
IIN	issuedBy	carf:IndividualIN_Type iso:CountryCode_Type	V V/P

- Elementissä ilmoitetaan Suomeen raportoivan kertarekisteröityneen kryptovarapalvelun tarjoajan kertarekisteröintitunnus (IIN)
- Tieto on annettava, jos kertarekisteröintitunnus on annettu
- Attribuutti
 - o issuedBy
 - attribuutissa ilmoitetaan IIN-tunnuksen myöntäneen valtion 2-merkkinen maatunnus (Country Code) (ISO-3166 Alpha 2).
 - o pakollinen tieto silloin, jos on ilmoitettu IIN tunnus

Elementti	Tyyppi	P/V
Name	carf:NameOrganisation_Type	P

- Elementissä ilmoitetaan yksikön virallinen nimi ja kansallinen tunnus, joka kuvaa oikeudellista muotoa (esim. Oy, Ay, Ky) perustamiskirjan tai vastaavan mukaisesti.
- Suomessa esim. Kryptovarapalvelu Oy
- Attribuutit:
 - o OECD201: SMFAliasOrOther
 - o OECD202: Indiv (individual)
 - o OECD203: Alias (alias)

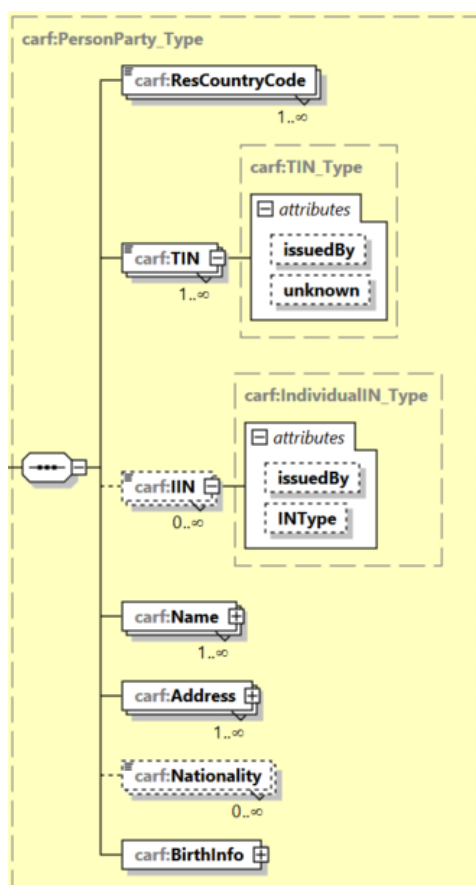
- OECD204: Nick (nickname)
- OECD205: Aka (also known as)
- OECD206: Dba (doing business as)
- OECD207: Legal (legal name)
- OECD208: Atbirth (name at birth)
- Suomessa käytössä OECD207: Legal
- Ilmoitin tarkistaa, että on annettu OECD207
- Ilmoitin tarkistaa, että Name-elementti on annettu vain kerran

Elementti	Tyyppi	P/V
Address	carf:Address_Type	P

- Elementissä ilmoitetaan yksikön osoite ja se sisältää kaikki Address_Type mukaiset tiedot
- Kts. kohta [7.3.4 Address -rakenteet](#)

7.3.6 PersonParty_Type

Tässä rakenteessa ilmoitetaan sekä raportoivan kryptovarapalvelun tarjoajan, joka on luonnollinen henkilö, että yksittäisen kryptovarakäyttäjän ja yksikkökryptovarakäyttäjän kontrolloivan henkilön tunnistetiedot.



Elementti	Tyyppi	P/V
ResCountryCode	iso:CountryCode_Type	P

- Elementissä ilmoitetaan yksittäisen kryptovarakäyttäjän, kontrolloivan henkilön ja raportoivan kryptovarapalvelun tarjoajan, joka on luonnollinen henkilö asuinlainkäyttöalueen kaksikirjaiminen maakoodi (CountryCode) (ISO-3166 Alpha 2)
- Elementti on toistettavissa

- Mikäli yksittäisellä kryptovarakeyttäjällä, kontrolloivalla henkilöllä ja raportoivalla kryptovarapalvelun tarjoajalla, joka on luonnollinen henkilö, on useita asuinlainkäyttöalueita, ilmoitetaan kaikki asuinlainkäyttöalueet

Elementti	Attribuutti	Tyyppi	P/V
TIN	issuedBy unknown	carf:TIN_Type iso:CountryCode_Type xsd:Boolean	P V/P V

- Elementissä ilmoitetaan verotunniste (TIN) asuinlainkäyttöalueella
- TIN-tunnus annetaan ilman maatunnusta ja erikoismerkkejä esim. ilman mahdollista kauttaviivaa (katso kohta 2.1 [Tiedostoon liittyviä teknisiä seikkoja](#))
- Suomessa asuvan luonnollisen henkilön TIN:ina ilmoitetaan suomalainen henkilötunnus ja issuedBy FI
 - o yksityisen elinkeinonharjoittajan (toiminimi) TIN:ina ilmoitetaan henkilötunnus ja issuedBy FI
- Tilanteet, joissa on useita asuinlainkäyttöalueita, ilmoitetaan näiden asuinlainkäyttöalueiden verotunnisteet
- Toistettavissa oleva elementti, mikäli useita TIN:eita
- Attribuutit
 - o issuedBy
 - attribuutissa ilmoitetaan TIN-tunnuksen myöntäneen valtion kaksikirjaiminen maatunnus (Country Code) (ISO-3166 Alpha 2)
 - pakollinen tieto, paitsi, jos TIN-tunnus elementissä ilmoitettu unknown
 - o unknown
 - attribuutissa annetaan attribuutti unknown = "true", jos TIN-tietoa ei ole
 - attribuuttia ei anneta, jos TIN on ilmoitettu
- Jos kryptovarakeyttäjälle ei ole TIN-tunnusta, annetaan TIN-tunnuksena "NOTIN" ja attribuuttina unknown="true". IssuedBy attribuutti jätetään antamatta.
- Ilmoitin huomauttaa, jos EU-maiden TIN-tunnukset eivät ole muodollisesti oikeellisia
- Luonnollisen henkilön, joka toimii raportoivana kryptovarapalvelun tarjoajana, TIN:ina ilmoitetaan aina Y-tunnus
- Ilmoitin tarkistaa, että raportoivalle kryptovarapalvelun tarjoajalle on annettu TIN ja issuedBy attribuutti. Unknown attribuuttia ei saa käyttää raportoivalle kryptovarapalvelun tarjoajalle

Elementti	Attribuutti	Tyyppi	P/V
IIN	issuedBy	carf:IndividualIN_Type iso:CountryCode_Type	V/P V/P

- Elementissä ilmoitetaan Suomeen raportoivan kertarekisteröityneen kryptovarapalvelun tarjoajan, joka on luonnollinen henkilö, kertarekisteröintitunnus (IIN)
- Tieto on ilmoitettava, jos kertarekisteröintitunnus on annettu
- Attribuutti
 - o issuedBy
 - attribuutissa ilmoitetaan IIN-tunnuksen myöntäneen valtion 2-merkkinen maatunnus (Country Code) (ISO-3166 Alpha 2)
 - o pakollinen tieto silloin, jos on ilmoitettu IIN tunnus

Elementti	Attribuutti	Tyyppi	P/V
Name	nameType	carf:NamePerson_Type	P

- Elementissä ilmoitetaan luonnollisen henkilön nimitiedot NamePerson_Type -rakenteen mukaisesti
- Kts. kohta [7.3.6.1 NamePerson Type](#)

Elementti	Attribuutti	Tyyppi	P/V
Address	AddressType	carf:Address_Type	P

- Rakenteessa ilmoitetaan yksittäisen kryptovarakäyttäjän, kontrolloivan henkilön ja raportoivan kryptovarapalvelun tarjoajan, joka on luonnollinen henkilö, kotipaikan osoite ja rakenne sisältää kaikki Address_Type-rakenteen tiedot
- Kts. kohta [7.3.4 Address -rakenteet](#)

Elementti	Tyyppi	P/V
Nationality	iso:CountryCode_Type	V

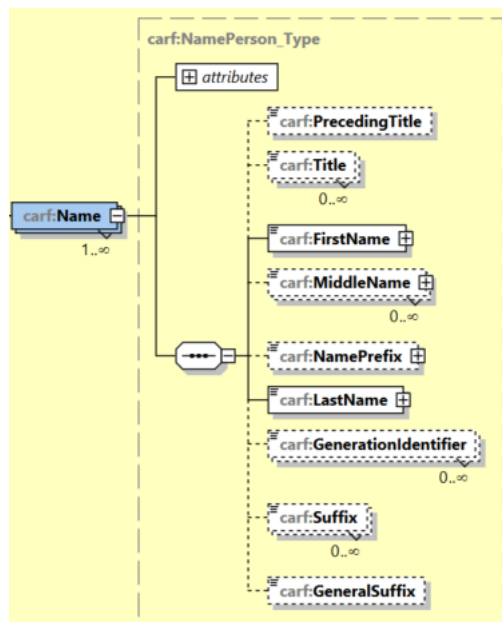
- Ei käytössä

Elementti	Tyyppi	P/V
BirthInfo		P

- Elementissä ilmoitetaan luonnollisen henkilön syntymäaika ja -paikka
- Kts. kohta [7.3.6.2 BirthInfo](#)

7.3.6.1 NamePerson_Type

Rakenteessa ilmoitetaan luonnollisen henkilön nimitiedot.



Elementti	Attribuutti	Tyyppi	P/V
Name	nameType	stf:OECDNameType_Enum_Type	P

- Luonnollisen henkilön nimen tyyppi
- Attribuutit:
 - o OECD201: SMFAliasOrOther
 - o OECD202: indiv (individual)
 - o OECD203: alias (alias)
 - o OECD204: nick (nickname)
 - o OECD205: aka (also known as)
 - o OECD206: dba (doing business as)
 - o OECD207: legal (legal name)
 - o OECD208: atbirth (name at birth)
- Suomessa käytössä OECD207: legal
- Ilmoitin tarkistaa, että on annettu OECD207
- Name-rakennetta ei saa toistaa. Ilmoitin tarkistaa, että rakenne on annettu vain kerran

Elementti	Tyyppi	P/V
-----------	--------	-----

PrecedingTitle	stf:StringMin1Max200_Type	
----------------	---------------------------	--

- Ei käytössä

Elementti	Tyyppi	P/V
Title	stf:StringMin1Max200_Type	

- Ei käytössä

Elementti	Tyyppi	P/V
FirstName	stf:StringMin1Max200_Type	P

- Elementissä ilmoitetaan luonnollisen henkilön etunimi
- Jos etunimeä ei ole saatavilla, täytetään nimen alkukirjain tai "NFN" (No First Name)
- xnlNameType attribuutti ei ole käytössä

Elementti	Tyyppi	P/V
MiddleName	stf:StringMin1Max200_Type	V

- Elementissä ilmoitetaan henkilön toiset nimet
- Kaikki toiset nimet annetaan samassa elementissä
- xnlNameType attribuutti ei ole käytössä

Elementti	Tyyppi	P/V
NamePrefix	stf:StringMin1Max200_Type	V

- Elementissä ilmoitetaan henkilön sukunimen etuliite, esim. van, von, de, von de, jne.
- Voidaan ilmoittaa myös LastName -elementissä
- xnlNameType attribuutti ei ole käytössä

Elementti	Tyyppi	P/V
LastName	stf:StringMin1Max200_Type	P

- Elementissä ilmoitetaan henkilön sukunimi. Samassa elementissä voidaan ilmoittaa myös sukunimen virallinen etuliite tai jälkiliite
- Luonnollisella henkilöllä ilmoitetaan tässä kentässä kaikki sukunimet
- Tilanteissa, joissa ilmoittaja ei tiedä kryptovarakäyttäjän etunimeä tai sitä, mikä/mitkä henkilön nimistä on/ovat etunimi(ä), ilmoitetaan kaikki nimet LastName-elementissä ja FirstName-elementtiin täytetään "NFN" (No First Name)
- xnlNameType attribuutti ei ole käytössä

Elementti	Tyyppi	P/V
GenerationIdentifier	stf:StringMin1Max200_Type	

- Ei käytössä

Elementti	Tyyppi	P/V
Suffix	stf:StringMin1Max200_Type	

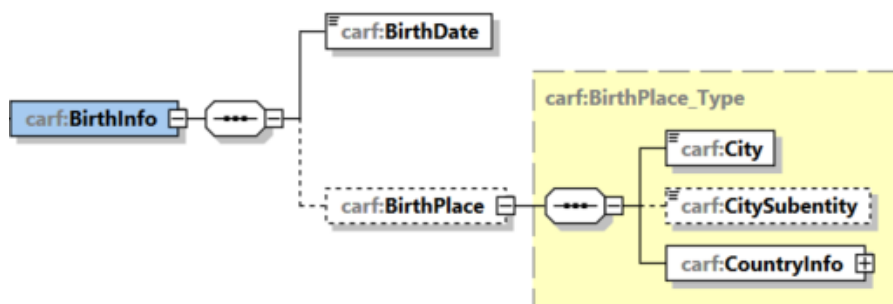
- Ei käytössä

Elementti	Tyyppi	P/V
GeneralSuffix	stf:StringMin1Max200_Type	

- Ei käytössä

7.3.6.2 BirthInfo

Rakenteessa ilmoitetaan luonnollisen henkilön syntymäaikaa ja -paikkaa koskevat tiedot.



Elementti	Tyyppi	P/V
BirthInfo	carf:BirthPlace_Type	P

- Tässä elementissä ilmoitetaan tiedot luonnollisen henkilön syntymäajasta ja -paikasta ja se sisältää seuraavat elementit:

Elementti	Tyyppi	P/V
BirthDate	xsd:date	P

- o Elementissä ilmoitetaan luonnollisen henkilön syntymäpäivä muodossa vvvv-kk-pp
- o Ilmoitin tarkistaa, että syntymävuosi on välillä 1900-kuluva vuosi
- o Jos syntymäaikaa ei ole, annetaan keinoarvo 1900-01-01, joka toimii myös raportoivan kryptovarapalvelun tarjoajan, joka on luonnollinen henkilö, oletusarvona

Elementti	Tyyppi	P/V
BirthPlace	Carf:BirthPlace_Type	V

- Elementissä ilmoitetaan syntymäpaikka, jos Suomen lainsäädäntö vaatii raportoivaa kryptovarapalvelun tarjoajaa muutoin sen hankkimaan ja ilmoittamaan

Elementti	Tyyppi	P/V
City	stf:StringMin1Max200_Type	P

- o Elementissä ilmoitetaan syntymäkaupunki

Elementti	Tyyppi	P/V
CitySubentity	stf:StringMin1Max200_Type	V

- o Ei käytössä

Elementti	Tyyppi	P/V
CountryInfo	stf:StringMin1Max200_Type	P

- o Ilmoitetaan joko CountryCode tai FormerCountryName

Elementti	Tyyppi	P/V
CountryCode	Iso:CountryCode_Type	P

- Elementissä ilmoitetaan henkilön syntymämaan kaksikirjaiminen maakoodi (Country Code) (ISO-3166 Alpha 2)

Elementti	Tyyppi	P/V
FormerCountryName	stf:StringMin1Max200_Type	P

- Elementissä ilmoitetaan maan nimi, jos sille ei ole maakoodia, koska maa on lakannut olemasta

7.3.7 Erityistilanteet

Tunnistamispalvelun käytön vaikutus ilmoittamisen

- Jos palveluntarjoaja saa vahvistuksen raportoitavan henkilön (yksittäinen kryptovarakäyttäjä, yksikkökryptovarakäyttäjä tai yksikkökryptovarakäyttäjän kontrolloiva

henkilö) henkilöllisyydestä ja asuinlainkäyttöalueesta tunnistamispalvelun avulla, ilmoituksella annetaan seuraavat tiedot raportoitavasta henkilöstä:

- ResCountryCode = tunnistamispalvelun tunnisteiden myöntäjävaltio
 - Jos myöntäjävaltioita on useampi, ilmoitetaan jokainen niistä
 - TIN = Unknown = "true"
 - IN = elementti jätetään antamatta (Entity)
 - IIN = tunnistamispalvelun tunniste, IssuedBy = tunnisteiden myöntäjävaltio
 - Name (Name / FirstName, LastName) = raportoitavan henkilön nimi
 - Address
 - CountryCode = osoitteen maakoodi
 - Street = "Unknown"
 - PostCode = "Unknown"
 - City = "Identification Service"
 - BirthDate = 1900-01-01
- Jos huolellisuusmenettelyt osoittavat, että raportoitava henkilö asuu verotuksellisesti sekä tunnistamispalvelua käyttävässä valtiossa että valtiossa, joka ei sitä käytä, ilmoitetaan yksittäisen raportoitavan henkilön tiedot seuraavasti:
- Tunnistamispalvelua käyttävän valtion osalta tiedot ilmoitetaan edellä tässä luvussa mainitulla tavalla
 - Muun valtion osalta tiedot ilmoitetaan kuten rakenteissa Person Party Type ja Organisation Party Type

8 ILMOITIN.FI-PALVELUN TEKEMÄT TARKISTUKSET

CARFBody-rakenteen virheilmoituksissa ilmoitetaan lisäksi virheen aiheuttanut arvo ja elementtirakenteen polku, silloin kun se on mahdollista.

Aineiston tarkastus tehdään aina Ilmoitin.fi-palveluun kirjautuneena. Aineiston tarkastuksen voi tehdä myös ilman lähettämistä.

Tarkistus lisätty/ muokattu	Tieto	Tarkistuksen kuvaus
	Koko aineisto	#Aineisto pitää sisällään kiellettyjä merkkejä tai merkkiyhdistelmiä (--,&#, ' tai /*)
	Address/AddressFix/City	Ilmoitin tarkistaa, että elementissä on sisältöä. #.../Address/AddressFix/City-elementti ei saa olla tyhjä tai sisältää pelkkiä välilyöntejä
	Address/AddressFix/PostCode	Ilmoitin tarkistaa, että elementissä on sisältöä. #AddressFix/PostCode arvon pituus on oltava vähintään 1 merkkiä #PostCode elementti ei saa olla tyhjä tai sisältää pelkkiä välilyöntejä.
	Address/AddressFix/PostCode Address/CountryCode	#Jos Address/CountryCode on FI, tulee postinumeron olla viisinumeroinen luku.
	Address/AddressFix/Street POB	Ilmoitin tarkistaa, että joko katuosoite (Street) tai postilokero (POB) on annettu ja elementissä on osoitetieto. #AddressFix/Street tai POB elementissä tulee antaa tietoa #Street/POB elementti ei voi sisältää pelkkiä välilyöntejä.
	CorrDocRefId DocTypeIndic	Ilmoitin tarkistaa, että tiedon CorrDocRefId saa antaa vain, kun DocTypeIndic = OECD2 tai OECD3 #Elementin../CorrDocRefId' saa antaa vain kun DocTypeIndic = OECD2 tai OECD3
	CorrDocRefId DocTypeIndic	#Kun DocTypeIndic on OECD2 tai OECD3, CorrDocRefId on pakollinen.
	CorrDocRefId	#Annettua CorrDocRefId:tä ei löydy aiemmin lähetetyistä aineistoista: [xx] #CorrDocRefId xx on korjattu/poistettu jo aiemmin
	CorrDocRefId	Ilmoitin tarkistaa lähetettävästä tiedostosta, että se ei sisällä useita samoja CorrDocRefId arvoja. #Sama CorrDocRefId on xml:ssä kahteen kertaan: [CorrDocRefId] .
	DocRefId MessageRefId	Ilmoitin tarkistaa muodollisen oikeellisuuden. #Virheellinen MessageRefId elementin DocRefID [DocRefID] alussa #DocRefId xx sisältää kiellettyjä merkkejä \ / ? ; * ? > < :
	DocRefId DocTypeIndic	Jos DocTypeIndic on muu kuin OECD0, DocRefId elementin arvo tulee olla uniikki. #Olet lähettämässä ilmoitusta jo aiemmin käytetyllä DocRefID:llä:[DocRefID]
	DocRefId DocTypeIndic	Ilmoitin tarkistaa, että DocRefId löytyy aiemmin lähetetyistä aineistoista, kun DocTypeIndic on OECD0 #DocRefId pitää löytyä aiemmin lähetetyistä aineistoista, kun DocTypeIndic on OECD0

	DocTypeIndic RCASP	OECD0 DocTypeIndic arvolla annettava DocRefId ei saa olla aiemmin korjattu.
	DocTypeIndic	Ilmoitin tarkistaa, että ilmoitus sisältää vain joko uusia tietoja (OECD1) tai korjauksia ja poistoja (OECD2 ja OECD3). #ilmoitus saa sisältää vain joko uusia tietoja (OECD1) tai korjauksia ja poistoja (OECD2 ja OECD3).
	DocTypeIndic RCASP	Ilmoitin tarkistaa, että RCASP-rakenne on annettu vain DocTypeIndic arvolla OECD0, OECD1 tai OECD2. #Elementti 'RCASP/DocSpec/DocTypeIndic' sallittu arvojoukko on OECD0, OECD1 tai OECD2
	MessageSpec/Contact	Tarkistetaan, että tieto on annettu. #Elementti 'MessageSpec/Contact' on pakollinen #Elementin 'MessageSpec/Contact' nimen, puhelinnumeron ja sähköpostiosoitteen välissä on oltava pilkut #Contact/Puhelinnumero pitää antaa kansainvälisessä muodossa (+NNN)
	CARFBody	Ilmoitin tarkistaa, että on annettu yksi CARFBody ilmoituksella #Vain yksi CARFBody rakenne on sallittu
	DocSpec/ CorrMessageRefId	Ilmoitin tarkistaa, että tietoa ei ole annettu #Elementti '.../DocSpec/CorrMessageRefId' ei ole käytössä
	RCASP_ID/TIN	Ilmoitin tarkistaa, että on verotunniste annettu ja se on suomalainen Y-tunnus ja issuedBy attribuutti on annettu ja se on 'FI'. Unknown attribuuttia ei saa antaa. #RCASP_ID/TIN: verotunniste, suomalainen Y-tunnus ja issuedBy attribuutti 'FI' täytyy antaa. #RCASP_ID/TIN: unknown attribuuttia ei saa antaa. #Elementin 'RCASP_ID/TIN' voi antaa rakenteessa vain yhden kerran.
	TransmittingCountry ReceivingCountry RCASP_ID/ResCountryCode	Ilmoitin tarkistaa, että elementin arvona on annettu FI. #Elementin 'MessageSpec/TransmittingCountry' arvo pitää olla 'FI'. #Elementin 'MessageSpec/ReceivingCountry' arvo pitää olla 'FI'. #Elementin 'RCASP_ID/Entity/ResCountryCode' arvo pitää olla 'FI'.
	MessageRefId CorrDocRefId RCASP_ID/TIN	Ilmoitin tarkistaa, että elementissä annettu tunnus on sama kuin RCASP_ID/TIN-elementissä. #MessageRefID:ssä oleva tunnus on oltava sama kuin RCASP_ID/TIN-elementissä oleva tunnus. #CorrDocRefId:ssä oleva tunnus [CorrDocRefId] on oltava sama kuin RCASP_ID/TIN-elementissä oleva tunnus [CorrDocRefId].
	SendingEntityIN RCASP_ID/TIN	Ilmoitin tarkistaa, että SendingEntityIN-elementissä annettu tunnus on sama kuin RCASP_ID/TIN-elementissä #Elementti 'MessageSpec/SendingEntityIN' puuttuu tai on annettu tyhjänä, anna siinä tieto. #SendingEntityIN ja RCASP_ID/TIN tunnusten täytyy olla samat.
	MessageRefId	Ilmoitin tarkistaa tiedon muodollisen oikeellisuuden. MessageRefId on oltava uniikki. Tarkastetaan, ettei samalla MessageRefId:llä ole lähetetty ilmoitusta aiemmin #MessageRefID:n ilmoitustyyppi on virheellinen #MessageRefID xx / vuosi on virheellinen #MessageRefId xx sisältää kiellettyjä merkkejä \\ / ? ; * ? > < : #Olet lähettämässä ilmoitusta jo aiemmin käytetyllä MessageRefID:llä:[MessageRefID]

	MessageTypeIndic	Jos elementin arvo on CARF703, Ilmoitin.fi tarkastaa, että tiedostossa ei ole yhtään CryptoUsers-rakennetta. #Tiedostossa ei saa olla CryptoUsers-rakennetta, kun MessageTypeIndicin arvo on CARF703 (Nollailmoitus).
	CryptoUsers MessageTypeIndic OtherNexus	Ilmoitin tarkistaa, että CryptoUsers-rakenne on annettu, jos MessageTypeIndic on CARF701 tai CARF702 eikä OtherNexus-elementtiä ole annettu. #CryptoUsers-rakenne on annettava, jos MessageTypeIndic on CARF701 tai CARF702 eikä OtherNexus-elementtiä ole annettu.
	RCASP/OtherNexus Nexus	Jos OtherNexus elementin arvo on eri suuri kuin CARF906, arvon tulee olla sama tai alempi kuin Nexus-elementissä annetun arvon
	Timestamp	#Timestamp elementin vuosi tulee olla sama kuin kuluva vuosi.
	OrganisationParty_Type/Name	#Elementti './Entity/Name' ei voi sisältää pelkkiä välilyöntejä.
	CryptoUsers//Individual/TIN CryptoUsers//Entity/TIN	#Jos TIN elementin unknown-attribuutti on "true", TIN-elementin arvon on oltava "NOTIN" ja toisin päin.
	FirstName	#Elementti './Name/FirstName' ei voi sisältää pelkkiä välilyöntejä.
	LastName	#Elementti './Name/LastName' ei voi sisältää pelkkiä välilyöntejä.
	BirthDate	Syntymävuosi on oltava välillä 1900 ja kuluva vuosi. #Elementin BirthDate arvo ei ole sallituissa rajoissa (1900-01-01 - <kuluva vuosi>-12-31)
	BirthDate RCASP_ID/Individual	Syntymäaika on oltava 1900-01-01, jos RCASP on luonnollinen henkilö. #RCASP/RCASP_ID/Individual/BirthInfo/BirthDate rakenteessa syntymäpv on oltava 1900-01-01. Elementissä oleva arvo: [].
	Address	#Osoitteen LegalAddressType on pakollinen ja sen tulee olla "OECD304" rekisteröity toimipaikka.
	RCASP_ID/Entity/IN CryptoUsers/UserID/Entity/ IN	Ilmoitin tarkistaa, että issuedBy ja INType-attribuutit on annettu, kun annetaan IN-tunnus. #Elementti 'UserID/Entity/IN' attribuutti 'issuedBy' puuttuu tai on annettu tyhjänä, anna siinä tieto. #Elementti 'UserID/Entity/IN' attribuutti 'INType' puuttuu tai on annettu tyhjänä, anna siinä tieto.
	CryptoUsers/Entity/ TIN	Ilmoitin tarkistaa, jos Entity-rakenteessa on annettu useita TIN-tunnuksia, että niistä yhdessäkään ei ole annettu attribuuttia unknown="true" #Jos Entity-rakenteessa on annettu useita TIN tunnuksia, yhdessäkään ei saa olla annettu attribuuttia unknown.
	CryptoUsers/Individual CryptoUsers/ControllingPerson	#ControllingPerson-rakennetta ei saa antaa kryptovarakäyttäjälle, joka on luonnollinen henkilö. DocRefId: [DocRefId]
	CryptoUsers/ControllingPerson CtrlgPersonType	#Kontrolloivalle henkilölle ei saa ilmoittaa samaa kontrolloivan henkilön tehtävää useita kertoja: [CtrlgPersonType]: DocRefId: [DocRefId]
	RCASP_ID/Entity/TIN .../Individual/Name .../Entity/Name	Ilmoitin tarkistaa, että rakenne on annettu vain kerran #Elementin RCASP_ID/TIN voi antaa rakenteessa vain yhden kerran. #Vain yksi 'UserID/Individual/Name' rakenne on sallittu. #Vain yksi 'UserID/Entity/Name' elementti on sallittu.
	RCASP/Nexus	#Elementti 'RCASP/Nexus' on pakollinen.
	Name/ PrecedingTitle Title	Ilmoitin tarkistaa, että elementtiä ei ole annettu PersonPartyType rakenteessa.

GenerationIdentifier Suffix GeneralSuffix	#Elementti '.../Name/PrecedingTitle' ei ole käytössä. #Elementti '.../Name/Title' ei ole käytössä. #Elementti '.../Name/GenerationIdentifier' ei ole käytössä. #Elementti '.../Name/Suffix' ei ole käytössä. #Elementti '.../Name/GeneralSuffix' ei ole käytössä.
.../Individual/Name/ FirstName MiddleName NamePrefix LastName xnlNameType	Ilmoitin tarkistaa, että attribuuttia xnlNameType ei ole annettu PersonPartyType-rakenteessa. #Elementin 'Individual/Name/...' attribuutti 'xnlNameType' ei ole käytössä.
.../Name/NameType	#Vain arvo OECD207 on sallittu .../Name/NameType elementissä
BirthInfo/BirthPlace/ CitySubentity	Ilmoitin tarkistaa, että elementtiä ei ole annettu PersonPartyType rakenteessa #Elementti 'BirthInfo/BirthPlace/CitySubentity' ei ole sallittu ... rakenteessa.
MessageRefId ReportingPeriod	Ilmoitin tarkistaa, että MessageRefId-elementissä oleva vuosi on sama kuin ReportingPeriod-elementissä ilmoitettu vuosi.
MessageTypeIndic DocSpec/DocTypeIndic	#DocTypeIndic:n arvoa OECD0, OECD2 ja OECD3 saa käyttää vain korjausilmoituksella (MessageTypeIndic = 'CARF702')
MessageTypeIndic DocSpec/DocTypeIndic	#DocTypeIndic:n arvoa OECD1 ei saa käyttää korjausilmoituksella (MessageTypeIndic = 'CARF702')
ReportingPeriod	#MessageSpec/ReportingPeriodin vuosi voi olla aikaisintaan 2026
ReportingPeriod	#MessageSpec/ReportingPeriodin vuosi ei voi olla tulevaisuudessa
ReportingPeriod	Ilmoitin tarkistaa, että ReportingPeriod on raportoitavan kalenterivuoden viimeinen päivä muodossa YYYY-12-31 #ReportingPeriod muotovirhe, muoto pitää olla YYYY-12-31 (XXXX-XX-XX).
ReportingPeriod Timestamp	#ReportingPeriodin vuosi ei voi olla yli kuutta vuotta vanhempi Timestampin vuodesta
ExchangeType Amount/currencyCode	Kun tapahtumia ilmoitetaan samassa fiat-valuutassa, ilmoitin tarkistaa, että yhden RelevantTransactions-rakenteen sisällä samaa ExchangeType-arvo esiintyy enintään kerran. Sama tarkistus koskee myös tapahtumia ilman ExchangeType-elementtiä. #RelevantTransactions-rakenteessa ExchangeType puuttuu tai on tyhjä useammassa kuin yhdessä tapahtumassa, kun valuutta 'xxx'. DocRefId: [DocRefId] #RelevantTransactions-rakenteessa ExchangeType-arvo 'xxx' esiintyy n kertaa (sallittu enintään kerran). DocRefId: [DocRefId]
TransferType	Ilmoitin tarkistaa, että yhden RelevantTransactions-rakenteen sisällä sama TransferType-arvo esiintyy enintään kerran. #RelevantTransactions-rakenteessa TransferType-arvo 'xxx' esiintyy n kertaa (sallittu enintään kerran). DocRefId: [DocRefId]
Amount NumberOfUnits	Tieto ei saa olla negatiivinen. #Elementin 'XXX' arvo ei saa olla negatiivinen
NumberOfTransactions NumberOfUnits	Annetun arvon pitää olla suurempi kuin nolla #Elementin 'XXX' arvo pitää olla suurempi kuin nolla. DocRefId: [DocRefId]

	DocRefId CorrDocRefId	<p>Ilmoitin tarkistaa, että DocRefId yksilöi ilmoitettavaa rakennetta, esim. RCASP-rakenteessa DocRefIdn yksilöintitieto on _RCASP_ tai RelevantTransactions-rakenteessa liiketoimen tyyppi, esim. _CryptoToCryptoOut_, _CryptoFiatOut_, _CryptoTransferIn_</p> <p>#CryptoUsers/RelevantTransactions/[RelevantTransactions_type] rakenteessa on annettu arvoja. [RelevantTransactions_type] liiketoimen tyyppi täytyy olla myös DocRefId:ssa.</p>
--	--------------------------	---

9 ILMOITIN.FI-PALVELUN TEKEMÄT HUOMAUTUKSET

Huomautus lisätty	Tieto	Tarkistuksen kuvaus
	ReportingPeriod	Huomautus, jos ilmoitus annetaan raportointikauden aikana #Olette antamassa ilmoitusta raportointikauden aikana
	ReportingPeriod	Huomautus, jos ilmoitetaan yli kaksi vuotta vanhan raportointikauden tietoja. #Olette antamassa ilmoitusta vanhalle raportointikaudelle.
	RCASP/ CryptoUsers/UserID/ Individual/ ResCountryCode TIN issuedBy	Ilmoitin huomauttaa, jos ResCountryCode-elementissä ja TIN-elementin issuedBy-attribuutissa annetut maakoodit eivät vastaa määrällisesti ja tietosisällöltään toisiaan. #Tarkista ResCountryCode ja TIN issuedBy-attribuutin maakoodit
	Individual/TIN	Ilmoitin tarkistaa Individual-rakenteessa EU-maiden TIN-tunnusten muodollisen oikeellisuuden, jos unknown-attribuutti ei ole "true". #Virheellinen TIN-koodi "XX elementissä 'Individual/TIN' #Virheellinen issuedBy attribuutti 'Individual/TIN' #TIN tunnusta ei pystytty tarkistamaan elementissä 'Individual/TIN'.