

Ulkomaisen yhteisön lähde- verokorttihakemus osinko-, korke- ja rojalitulolle

Tekninen soveltamisohje

Sisällysluettelo

OSINKO-, KORKO- JA ROJALTITULON LÄHDEVEROKORTTIHAKEMUKSEN TEKNINEN SOVELTAMISOHJE	4
1.1 Dokumentin lukuohjeita	4
2 ILMOITIN.FI-PALVELU.....	4
2.1 Tiedostoon liittyviä teknisiä seikkoja	5
3 HAKEMUKSEN LÄHETTÄMINEN	5
4 LIITETIEDOSTOJEN LÄHETTÄMINEN.....	5
5 XML-SKEEMAN RAKENNE	6
5.1 MessageSpec.....	6
5.2 TasBody	7
5.2.1 Sender.....	7
5.2.2 Applicant.....	9
5.2.2.1 Payers.....	13
5.2.2.2 BeneficialOwnerOfTheIncome.....	14
5.2.2.3 UmbrellaFund.....	15
5.3 Contact.....	16
5.4 Address -rakenteet	17
5.4.1 AddressFree	18
5.4.2 AddressFix.....	18
6 ILMOITIN-PALVELUN TEKEMÄT TARKISTUKSET	19
7 ILMOITIN-PALVELUN TEKEMÄT HUOMAUTUKSET	19
8 LISÄTIETOJA/LINKKEJÄ	19

VERSIOHISTORIA

Versio	Päivämäärä	Sisältö ja huomioitavaa
1.0	14.02.2020	Ensimmäinen julkaistu versio
1.01	15.04.2020	Tarkennuksia ohjeen sisältöön. Lisätty ohjeistus seuraaviin elementteihin: Previous-CardNumber, Ownership.
1.02	26.5.2020	Päivitetyn skeeman mukaiset tarkennukset sisältöön.
1.03	13.1.2022	Päivitetty pakollisuus/vapaaehtoisuus määrittelyitä, mm. BeneficialOwnerOfTheIncome -rakenteessa. Lisätty elementti AgentsIN, jossa ilmoitetaan asianhoitajan tunnus. Tarkennettu ohjeen sisältöä, mm. AllIN, Agents-Name ja SeveralPayers elementeissä sekä Address rakenteessa.

OSINKO-, KORKO- JA ROJALTITULON LÄHDEVEROKORTTIHAKEMUKSEN TEKNINEN SOVELTAMISOHJE

Ulkomaisen yhteisön massahakemukset koskien lähdeverokortteja osinko-, korko-, ja rojaltiltulolle toimitetaan Verohallinnolle tämän soveltamisohjeen mukaisesti. Tässä dokumentissa on kuvattu, mitä Verohallinto edellyttää hakemuksen toimittamista teknisestä näkökulmasta ja miten sitä sovelletaan Ilmoitin.fi-palvelussa.

Tätä ohjetta on noudatettava 8.2.2022 ja sen jälkeen lähetettävissä hakemuksissa. Hakemuksissa on otettava huomioon Verohallinnon täyttöohje [lomakepohjalle 6211](#). Lisätietoa lähdeverokortin hakemisesta ja siihen liittyvistä ohjeista löydät vero.fi:n [Finanssiala ja verotus -sivulta](#).

Lähdeverokorttihakemus koostuu seuraavista päätason rakenteista alla olevassa järjestyksessä:

- MessageSpec, sisältää XML-tiedostoa ja sen lähettäjää yksilöivät tiedot.
- TasBody, sisältää lähdeverokorttihakemuksen tiedot toistuvissa rakenteissa.

Tämän ohjeen mukaiset rakenteet, elementit ja ilmoitin.fi-tarkistukset ovat voimassa Ilmoitin.fi-palvelun testiympäristössä (<https://testi.ilmoitin.fi/>) 4.1.2022 alkaen ja tuotantoympäristössä (www.ilmoitin.fi) 8.2.2022 alkaen.

Ohjeen lopussa on linkki Verohallinnon P/V (Pakollinen/Valinnainen) ehdot täyttävään XML-esimerkkidokumenttiin.

1.1 Dokumentin lukuohjeita

Tämä dokumentti on tarkoitettu ensisijaisesti XML-muotoisten osinkojen, korkojen ja rojaltilien massalähdeverokorttihakemusten tuottajille.

Elementin oikeassa alakulmassa oleva merkintä

- 0...∞ tarkoittaa, että elementti voi toistua nolasta n:ään kertaa

- ja 1...∞ tarkoittaa että elementti voi toistua yhdestä n:ään kertaa.

Elementti, joka on merkitty yhtenäisellä reunaviivalla, tarkoittaa pakollista elementtiä, joka on ilmoituksessa aina mukana. Jos elementti on merkitty katkoviivalla, se tarkoittaa vapaaehtoista elementtiä. Jotkut skeemassa vapaaehtoisiksi merkityt elementit ovat kuitenkin pakollisia ja niiden olemassaolo ja sisältö tarkistetaan Ilmoitin.fi-palvelussa. Samoin suositellaan, että vapaaehtoiset elementit annetaan aina, kun ne soveltuvat kyseiseen hakemukseen. Oleelliset puuttuvat tiedot tullaan pyytämään jälkikäteen selvityspyynnöllä.

2 ILMOITIN.FI-PALVELU

Tämän skeeman mukaisia lähdeverokorttihakemuksia osinko-, korko- ja rojaltiltulolle voidaan lähettää sähköisesti vain Ilmoitin.fi-palvelun kautta. Ilmoitin.fi-palvelusta on käytössä selain-palvelu sekä Web Services –rajapinta. Ilmoitin.fi-palvelusta on käytössä testi- ja tuotantoympäristöt. Testiympäristön selainpalvelu löytyy osoitteesta <https://testi.ilmoitin.fi/>. Tuotantoympäristö löytyy osoitteesta www.ilmoitin.fi. WebServices –rajapintojen osoitteet voi pyytää sähköpostitse tamo.tk@vero.fi.

Aineistojen lähettämiseen vaaditaan sähköinen tunnistautuminen. Tunnistautuminen tapahtuu Suomi.fi tunnistuksella. Suomi.fi-tunnisteita ei tarvitse hakea jokaiselle hakijalle, vaan riittää että esimerkiksi asianhoitaja tunnistautuu hakemusta jättäessä. Mikäli sinulla on jo jokin Suomi.fi-tunniste, tarvitset erillisen roolin "[Lähdeveron palautukset/lähdeverokorttihakemus](#)". Lisätietoa Suomi.fi-tunnisteesta ja sen hakemisesta saat osoitteesta <https://www.suomi.fi/ohjeet-ja-tuki/tietoa-tunnistuksesta>.

2.1 Tiedostoon liittyviä teknisiä seikkoja

Ilmoituksen tiedostokoko saa olla korkeintaan 500 MB. Jos ilmoituksen koko ylittää 500 MB, on tiedot ilmoitettava jaettuna alle 500 MB:n kokoisille ilmoituksille. Kun tiedot ilmoitetaan jaettuna useaan osaan eli usealla ilmoituksella, on kullakin ilmoituksella oltava yksilöllinen MessageRefID. Suositeltavaa on, että MessageRefID tiedossa on silloin käytetty juoksevaa numerointia.

Vuosi-ilmoituksessa käytettävä koodaus on UTF-8. Yhteensopivuuden vuoksi veloitetaan käytettäväksi ISO8859-1 -merkkistöön kuuluvia, UTF-8:n mukaisesti koodattuja merkkejä. Tämä tarkoittaa käytännössä sitä, että esimerkiksi kyrillisiä aakkosia ei suositella käytettäväksi. Tiedostossa ei saa olla Byte Order Mark (BOM) –merkkiä.

Vuosi-ilmoituksen datassa erikoismerkit (etenkin & ja <) pitää muuntaa seuraavassa taulukossa esitettyyn muotoon.

Merkki	Kuvaus	Esitysmuoto entiteettinä
&	et-merkki	& muunnos on pakollinen
<	pienempi kuin	< muunnos on pakollinen

Taulukko 1. Erikoismerkkien muoto datassa

Seuraavassa taulukossa on lisärajoitteet dokumentissa käytettyjen merkkien suhteen.

Merkki	Kuvaus	Esitysmuoto entiteettinä
>	suurempi kuin	> muunnos ei ole pakollinen, mutta on hyvien käytäntöjen mukaista
'	heittomerkki	' muunnos ei ole pakollinen, mutta on hyvien käytäntöjen mukaista
”	lainausmerkki	" muunnos ei ole pakollinen, mutta on hyvien käytäntöjen mukaista
--	tupla viiva	Ei olemassa, merkkiä ei saa esiintyä xml-ilmoituksella
/*	kauttaviiva asterisk	Ei olemassa, merkkiä ei saa esiintyä xml-ilmoituksella
&#	et-merkki risu-aitamerkki	Ei olemassa, merkkiä ei saa esiintyä xml-ilmoituksella

Taulukko 2. Erikoismerkkien lisärajoitteet

3 HAKEMUKSEN LÄHETTÄMINEN

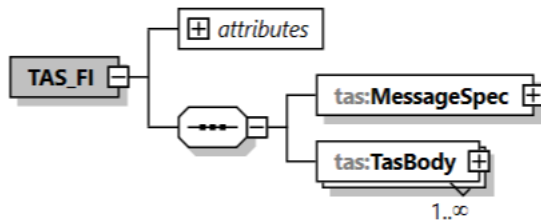
Lähdeverokorttia haetaan yleensä kuluvalle kalenterivuodelle. Yhdellä massahakemuksella voi lähettää useamman hakijan lähdeverokorttihakemuksen.

4 LIITETIEDOSTOJEN LÄHETTÄMINEN

Lisätietoa massahakemusten liitteiden lähettämisestä saat ohjeesta "Sähköisten lähdeveronpalautushakemusten ja lähdeverokorttihakemusten sähköiset liitteet", joka löytyy [ohjelmistokehittäjien sivulta](#).

5 XML-SKEEMAN RAKENNE

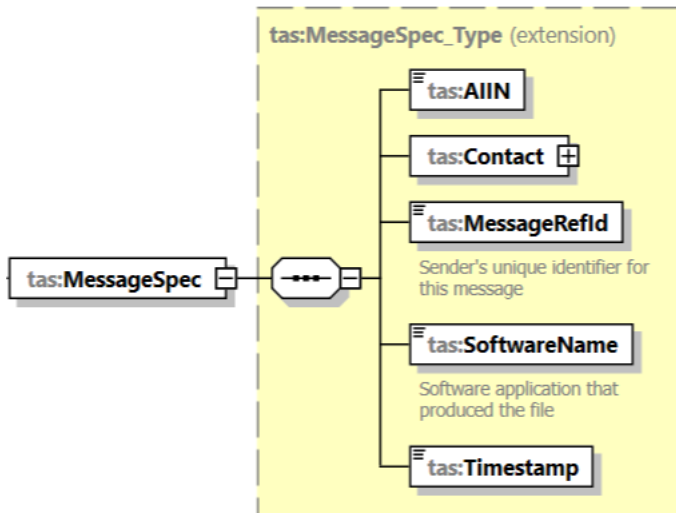
Tässä luvussa kuvataan lisäohjeistusta tarvitsevat rakenteet. Ilmoitin.fi-palvelun suorittamat xml-skeeman ulkopuoliset tarkastukset ja huomautukset kuvataan luvuissa 5 ja 6.



Skeemalla käytettävä nimiavaruus on oltava "tas".

5.1 MessageSpec

Rakenteessa ilmoitetaan lähdeverokorttihakemuksen lähettäjää yksilöivät tiedot.



Element	Attribute	Tyyppi	P/V
Aiin		string	P

- Elementissä ilmoitetaan sen asianhoitajan asiakastunnus, joka teknisesti lähettää hakemuksen
- Asiakastunnus voi olla muotoa
 - o Y-tunnus
 - Y-tunnuksessa on seitsemän numeroa, väliviiva ja tarkistusmerkki, eli se on muotoa 1234567-8
 - o TIN (ulkomailla verotuksessa käytetty numero)
 - o Arvonlisäverotunniste (ns. VAT-numero)
 - o Ulkomainen kaupparekisteritunnus
- Kun ilmoitat muun tunnuksen kuin y-tunnuksen, tunnus ei saa sisältää väliviivoja

Element	Attribute	Tyyppi	P/V
Contact			P

- Elementissä ilmoitetaan hakemuksen jättäneen teknisen henkilön tiedot
- Katso rakenne kohdasta [5.3 Contact](#)

Element	Attribute	Tyyppi	P/V
MessageRefID		string	P

- Hakemuksen lähettävän asianhoitajan ohjelmiston luoma uniikki tunnus
- Hakemuksen lähettävän asianhoitajan ohjelmiston pitää huolehtia siitä, ettei hakemuksia lähetetä samalla MessageRefID:llä kuin hakemuksia on lähetetty aiemmin
 - o Huom. kuitenkin korvaava ilmoitus, joka annetaan samalla MessageRefID:llä kuin jolla alkuperäinen ilmoitus
- Hakemuksen lähettävän asianhoitajan ohjelmisto muodostaa tunnuksen seuraavista tiedoista: hakemuslaji (TAS), tunnus, hakemuksen lähettämisvuosi ja juokseva numero , esim.
 - o TAS-6606611-7-2020-1
 - o TAS-1267865345-2020-001
- Ilmoitin.fi-palvelu tarkastaa tiedon muodon oikeellisuuden, hakemuslaji – tunnus – vuosi – juokseva numero
 - o Kun tunnuksena on muu kuin y-tunnus, tunnus ei saa sisältää väliviivoja
- Huomautus, kun annetaan hakemus samalla tunnuksella

Element	Attribute	Tyyppi	P/V
SoftwareName		string	P

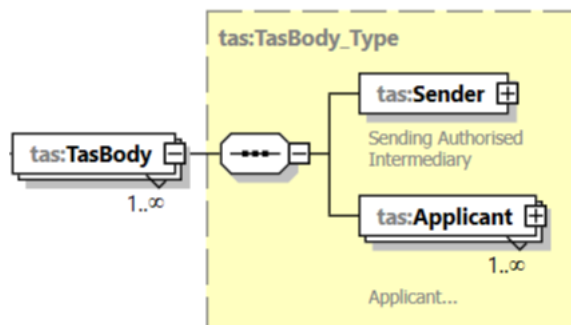
- Elementissä ilmoitetaan hakemuksen tuottaneen ohjelmiston tieto

Element	Attribute	Tyyppi	P/V
Timestamp		dateTime	P

- Elementissä ilmoitetaan hakemuksen laatimisajankohta, esim. 2020-05-02T09:30:45Z

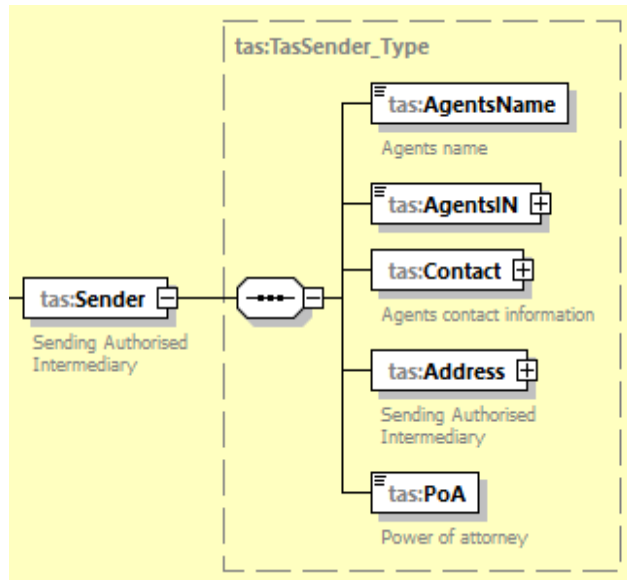
5.2 TasBody

Rakenne sisältää lähdeverokorttihakemuksen tiedot toistuvissa rakenteissa.



5.2.1 Sender

Rakenteessa ilmoitetaan hakijaa edustavan asianhoitajan tiedot. Selvityspyynnöt ja päätöskirjeet lähetetään tässä rakenteessa ilmoitetulle asianhoitajalle.



Element	Attribute	Tyyppi	P/V
AgentsName		string	P

- Elementissä ilmoitetaan hakijaa edustavan tahon nimi, esim. asianhoitaja, säilyttäjä, konsulttitoimisto
- Kirjoita nimen perään myös tarkennuksena yhteyshenkilön tai osaston nimi kirjepostia varten
 - o Esimerkiksi: Agentti Oy / Ville Verottaja

Element	Attribute	Tyyppi	P/V
AgentsIN		string	P

- Elementissä ilmoitetaan asianhoitajan asiakastunnus
- Asiakastunnus voi olla muotoa
 - o Y-tunnus
 - Jos asianhoitajana on rekisteröitynyt säilyttäjä, ilmoita säilyttäjälle myönnetty y-tunnus
 - Y-tunnuksessa on seitsemän numeroa, väliviiva ja tarkistusmerkki, eli se on muotoa 1234567-8
 - o TIN (ulkomailla verotuksessa käytetty numero)
 - o Arvonlisäverotunniste (ns. VAT-numero)
 - o Ulkomainen kaupparekisteritunnus

Element	Attribute	Tyyppi	P/V
Contact			P

- Elementissä ilmoitetaan hakijaa edustavan tahon yhteystiedot, esim. henkilö tai osasto
- Katso rakenne kohdasta [5.3 Contact](#)

Element	Attribute	Tyyppi	P/V
Address			P

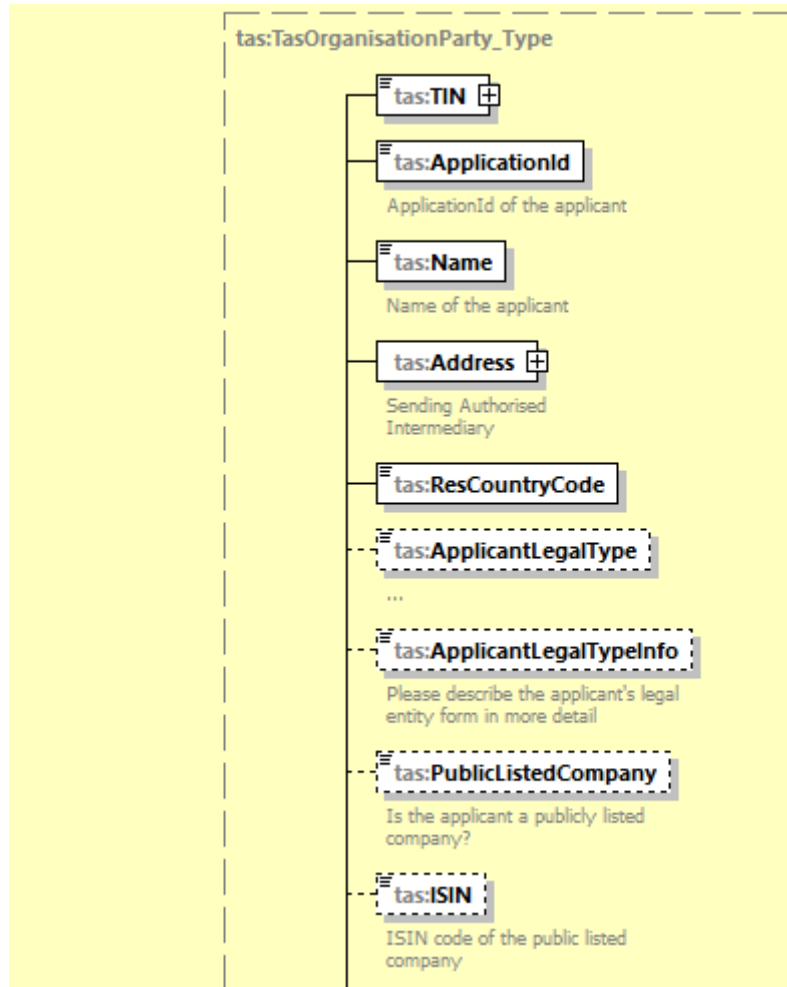
- Elementissä ilmoitetaan hakijaa edustavan tahon osoitetiedot
- Katso kohdasta [5.4 Address-rakenteet](#)

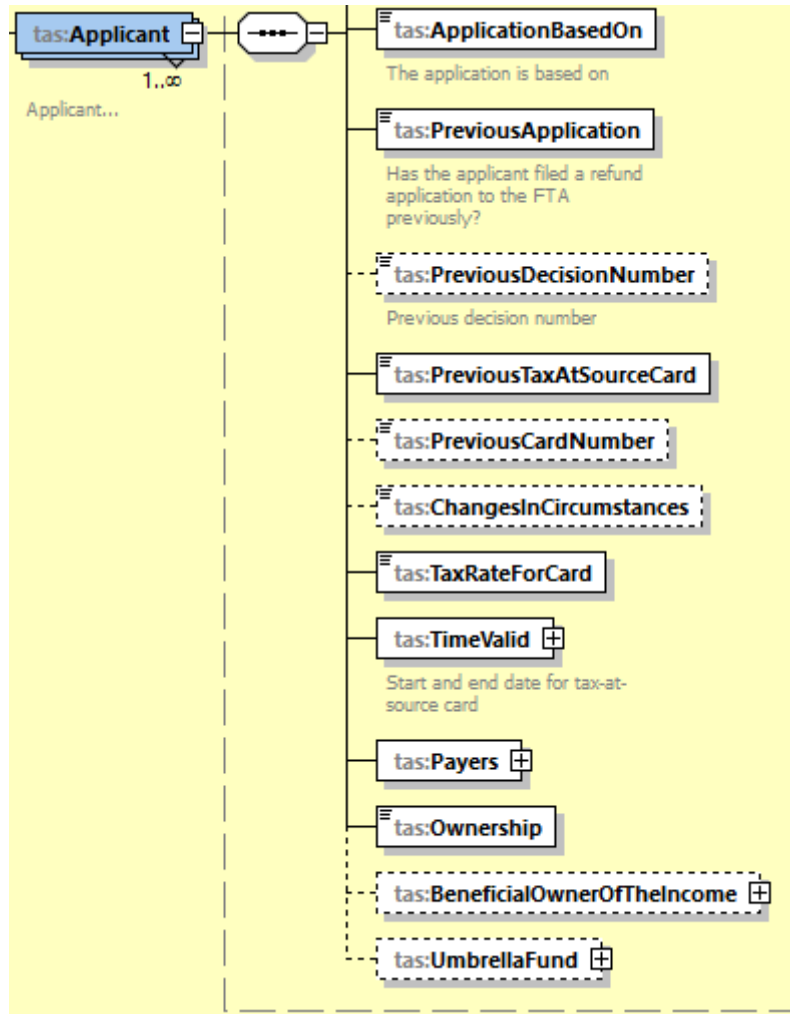
Element	Attribute	Tyyppi	P/V
PoA		boolean	P

- Elementissä ilmoitetaan, onko mukana valtakirja vai ei
- Arvot
 - o True = Kyllä
 - o False = Ei

5.2.2 Applicant

Rakenteessa ilmoitetaan hakijan tiedot toistuvissa rakenteissa.





Element	Attribute	Tyyppi	P/V
TIN			P
	IssuedBy		
	inType		

- Elementissä ilmoitetaan lähdeverokorttia hakevan organisaation TIN/IN
- Attribuutti
 - o issuedBy
 - TIN:n tai IN:in antajavaltio
 - 2-merkkinen maatunnus
 - o inType
 - TIN (Tax identification number), esim. suomalainen y-tunnus tai oman asuinvaltion myöntämä verotunniste
 - GIIN, IRS:n myöntämä tunniste FATCA-raportointia varten
 - IN (Identification number) jos tunniste ei ole TIN tai GIIN

Element	Attribute	Tyyppi	P/V
ApplicationId		string	P

- Elementissä ilmoitetaan lähdeverokorttia hakevan organisaation uniikki viite hakemuksen yksilöintiä varten
- Viitteen avulla pystytään kohdistamaan hakemuksen liitteitä hakijaa
 - o Samoin viitettä voi hyödyntää Verohallinnon kanssa käytävässä yhteydenpidossa
- ApplicationId pitää olla muotoa hakemuslaji TAS_hakevan organisaation TIN/IN_hakemuksen lähettämisyvuosi_omavalintainen tarkenne, esim. TAS_6606611-7_2020_00001
 - o tiedon perusteella kohdistetaan mahdolliset hakemuksen liitteet oikealle hakijalle
- Ilmoitin tarkistaa, että tieto on uniikki

Element	Attribute	Tyyppi	P/V
Name		string	P

- Elementissä ilmoitetaan lähdeverokorttia hakevan organisaation virallinen nimi

Element	Attribute	Tyyppi	P/V
Address			P

- Elementissä ilmoitetaan lähdeverokorttia hakevan organisaation osoite
- Katso kohdasta [5.4 Address-rakenteet](#)

Element	Attribute	Tyyppi	P/V
ResCountryCode		iso:CountryCode_Type	P

- Elementissä ilmoitetaan lähdeverokorttia hakevan organisaation kotivaltio

Element	Attribute	Tyyppi	P/V
ApplicantLegalType			V

- Elementissä ilmoitetaan lähdeverokorttia hakevan organisaation oikeudellinen muoto
- Arvot:
 - o TAS401=yhtiömuotoinen oikeushenkilö (Corporate entity)
 - o TAS402=Valtio, kunta tai julkisoikeudellinen yhteisö tai laitos (State, municipality or other public entity)
 - o TAS403=Säätiö tai yhdistys (Charity or association)
 - o TAS404=Eläkelaitos tai eläkerahasto (Pension institution or fund)
 - o TAS405=Sijoitusrahastodirektiivin mukainen yhteissijoitusyritys (rahasto) (UCITS fund)
 - o TAS406=Muu yhteissijoitusyritys (rahasto) (Non-UCITS fund)
 - o TAS407=Trusti (Trust)
 - o TAS408=Kuolinpesä (Estate)
 - o TAS409=Muu (Other)
 - o TAS410=Yhtymä (Consortium)
- Voit valita vain yhden vaihtoehdon. Mikäli mikään vaihtoehdoista ei suoraan vastaa hakijan oikeudellista muotoa, valitse TAS409=Muu (Other) ja tarkenna muotoa elementissä ApplicantLegalTypeInfo

Element	Attribute	Tyyppi	P/V
ApplicantLegalTypeInfo		string	V

- Elementissä ilmoitetaan lähdeverokorttia hakevan organisaation oikeudellisen muodon tarkennus

Element	Attribute	Tyyppi	P/V
PublicListedCompany		boolean	V

- Elementissä ilmoitetaan, onko lähdeverokorttia hakeva organisaatio julkisesti noteerattu vai ei
- Arvot
 - o True = Kyllä
 - o False = Ei

Element	Attribute	Tyyppi	P/V
ISIN			V/P

- Elementissä ilmoitetaan lähdeverokorttia hakevan organisaation ISIN
- Ilmoitettava, kun PublicListedCompany -elementissä on valittu Kyllä-vaihtoehto

Element	Attribute	Tyyppi	P/V
ApplicationBasedOn			P

- Elementissä ilmoitetaan, millä perusteella lähdevero palautusta haetaan
- Vaihtoehdot
 - o TAS101 = Verosopimus (Tax convention)
 - o TAS102 = EU-oikeus (EU Law)
 - o TAS103 = Muu syy (Other reason)

Element	Attribute	Tyyppi	P/V
PreviousApplication		boolean	P

- Elementissä ilmoitetaan, onko hakija saanut lähdeveron palautusta koskevan päätöksen vai ei

- Arvot
 - o True = Kyllä
 - o False = Ei

Element	Attribute	Tyyppi	P/V
PreviousDecisionNumber		string	V/P

- Elementissä ilmoitetaan aiemman palautuspäätöksen päätösnumero
- Ilmoitettava, kun elementissä PreviousApplication on ilmoitettu Kyllä
 - o Jos päätösnumero ei ole tiedossa, syötä elementtiin "unknown"

Element	Attribute	Tyyppi	P/V
PreviousTaxAtSourceCard		boolean	P

- Elementissä ilmoitetaan onko hakijalla myönnetty aiempi lähdeverokortti vai ei
- Arvot
 - o True = Kyllä
 - o False = Ei

Element	Attribute	Tyyppi	P/V
PreviousCardNumber		string	V/P

- Elementissä ilmoitetaan aiemman lähdeverokortin päätösnumero
- Ilmoitettava, kun elementissä PreviousTaxAtSourceCard on ilmoitettu Kyllä
 - o Jos päätösnumero ei ole tiedossa, syötä elementtiin "unknown"

Element	Attribute	Tyyppi	P/V
ChangesInCircumstances		boolean	V/P

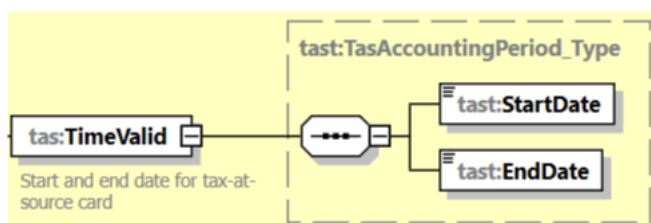
- Elementissä ilmoitetaan, onko aiemmissa hakemuksissa esitetyissä olosuhteissa tapahtunut muutoksia vai ei
- Ilmoitettava, kun elementeissä PreviousApplication ja/tai PreviousTaxAtSourceCard on ilmoitettu Kyllä
- Arvot
 - o True = Kyllä
 - o False = Ei

Element	Attribute	Tyyppi	P/V
TaxRateForCard		integer	P

- Elementissä ilmoitetaan, mitä prosenttia lähdeverokorttiin halutaan

Element	Attribute	Tyyppi	P/V
TimeValid			P

- Rakenteessa ilmoitetaan, mille ajanjaksolle lähdeverokorttia haetaan



Element	Attribute	Tyyppi	P/V
StartDate		date	P

- o Elementissä ilmoitetaan lähdeverokortin alkupvm muodossa yyyy-mm-dd

Element	Attribute	Tyyppi	P/V
EndDate		date	P

- o Elementissä ilmoitetaan lähdeverokortin loppupvm muodossa yyyy-mm-dd

Element	Attribute	Tyyppi	P/V
Payers			P

- Rakenteessa ilmoitetaan maksajan tiedot toistuvissa Payer-rakenteissa
- Katso kohta [5.2.2.1 Payers](#)

Element	Attribute	Tyyppi	P/V
Ownership		Boolean	P

- Elementissä ilmoitetaan mikäli hakija omistaa suomalaisen yhtiön osakkeita.
- Vastaa Kyllä vain, jos hakija omistaa hakemushetkellä ainakin yhden suomalaisen yhtiön osakkeita.
- Arvot:
 - o True = Kyllä
 - o False = Ei

Element	Attribute	Tyyppi	P/V
BeneficialOwnerOfTheIncome			V

- Katso kohta [5.2.2.2 BeneficialOwnerOfTheIncome](#)

Element	Attribute	Tyyppi	P/V
UmbrellaFund			V

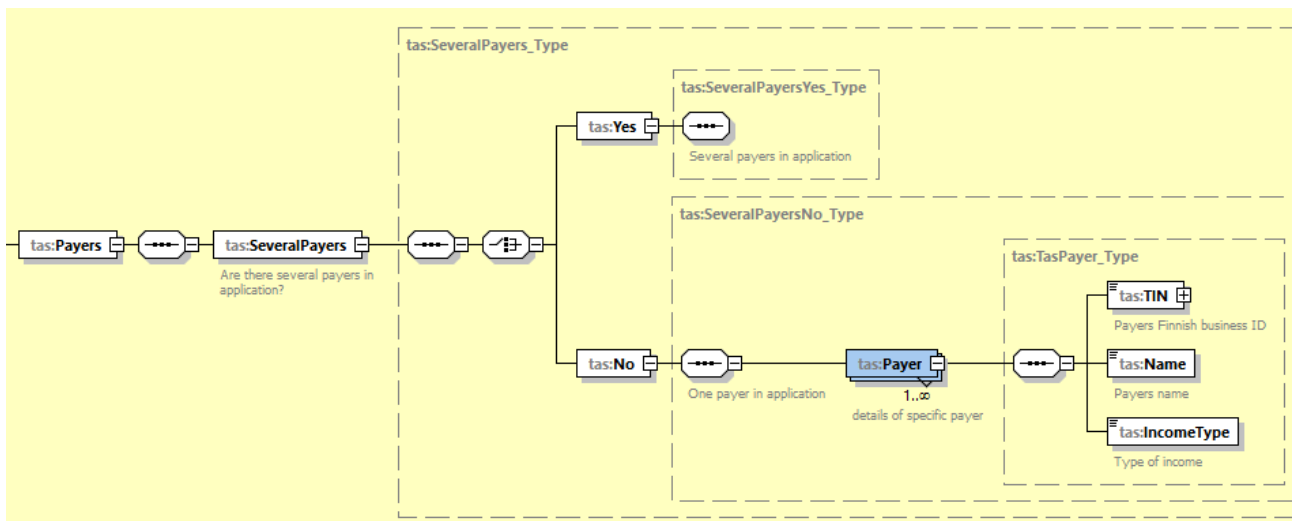
- Katso kohta [5.2.2.3 UmbrellaFund](#)

5.2.2.1 Payers

Rakenteessa ilmoitetaan maksajien tiedot toistuvissa rakenteissa.

Element	Attribute	Tyyppi	P/V
SeveralPayers			P

- Elementissä ilmoitetaan koskeeko hakemus useita maksajia vai yksittäistä maksajaa
 - o Voit ilmoittaa vain jommankumman rakenteista Kyllä tai Ei



Element	Attribute	Tyyppi	P/V
Yes		boolean	V

- Elementillä ilmoitetaan, että hakemus koskee useita osinkotulon maksajia
- Kun valitset tämän vaihtoehdon, lähdeverokorttiin kirjataan maksajaksi 'suomalaiset julkisesti noteeratut yhtiöt'

Element	Attribute	Tyyppi	P/V
No		boolean	V

- Elementillä ilmoitetaan, että hakemus koskee yksittäistä maksajaa

Element	Attribute	Tyyppi	P/V
Payer			P

- Elementissä ilmoitetaan yksittäisen maksajan tiedot toistuvissa rakenteissa

Element	Attribute	Tyyppi	P/V
TIN			P
	issuedBy		

- Elementissä ilmoitetaan maksajan y-tunnus
- Attribuutti
 - o issuedBy
 - TIN:n tai IN:in antajavaltio
 - 2-merkkinen maatunnus
 - maatunnus on aina "FI"
- Ilmoitin tarkistaa muodollisen oikeellisuuden

Element	Attribute	Tyyppi	P/V
Name		string	P

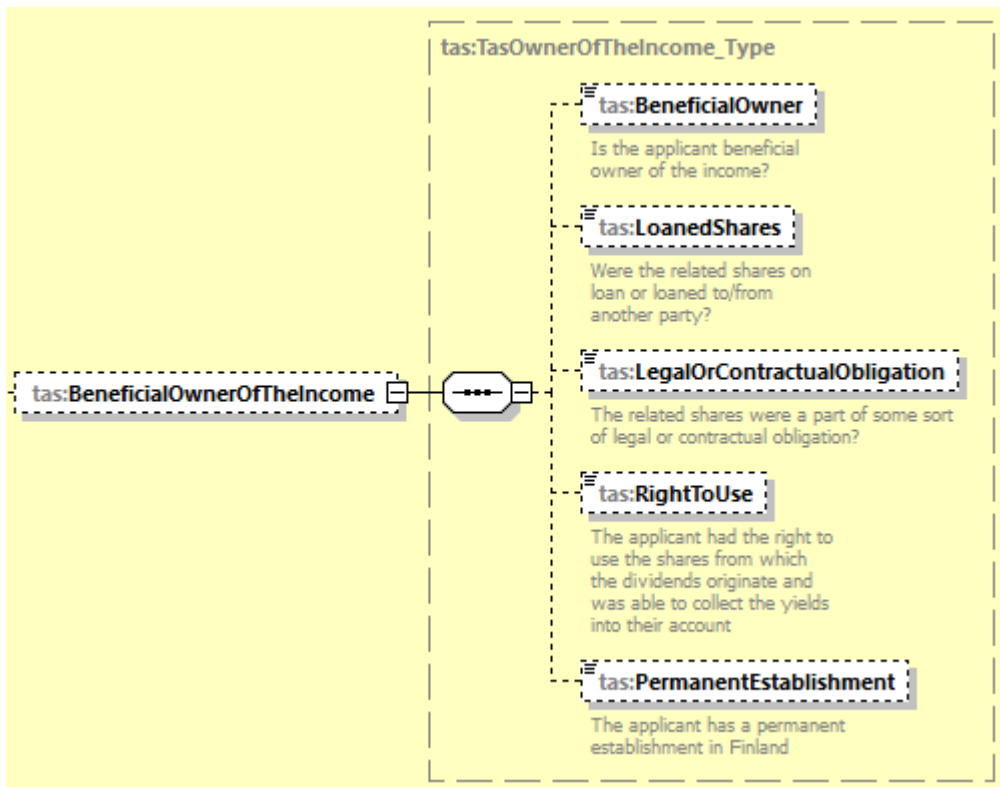
- Elementissä ilmoitetaan maksajan nimi

Element	Attribute	Tyyppi	P/V
IncomeType			P

- Elementissä ilmoitetaan tulon tyyppi
- Vaihtoehdot
 - o TAS201 = osinko
 - o TAS202 = korko
 - o TAS203 = rojalti

5.2.2.2 BeneficialOwnerOfTheIncome

Rakenteessa ilmoitetaan tiedot hakijan oikeudesta osinkoon.



Element	Attribute	Tyyppi	P/V
BeneficialOwner		Boolean	V

- Elementissä ilmoitetaan, onko hakija tulon tosiasiallinen edunsaaja (kyllä/ei)
- Arvot:
 - o True = Kyllä
 - o False = Ei

Element	Attribute	Tyyppi	P/V
LoanedShares		Boolean	V

- Elementissä ilmoitetaan, ovatko osakkeet olleet osana lainausjärjestelyä (kyllä/ei)
- Arvot:
 - o True = Kyllä
 - o False = Ei

Element	Attribute	Tyyppi	P/V
LegalOrContractualObligation		Boolean	V

- Elementissä ilmoitetaan, ovatko osakkeet olleet osana muuta sopimusjärjestelyä (kyllä/ei)
- Arvot:
 - o True = Kyllä
 - o False = Ei

Element	Attribute	Tyyppi	P/V
RightToUse		Boolean	V

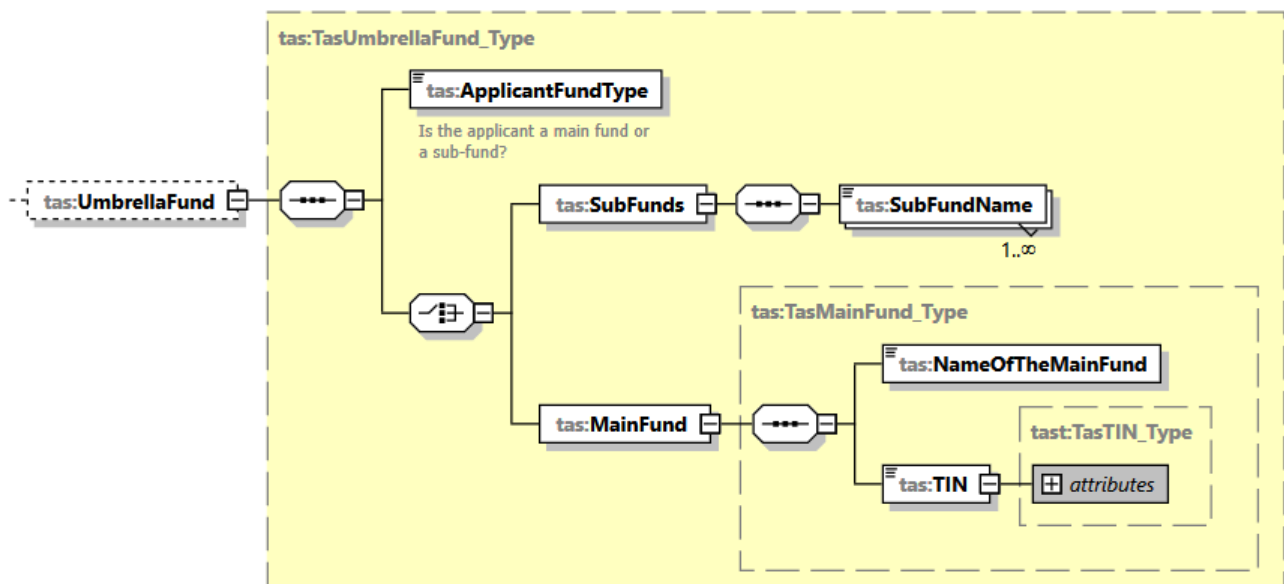
- Elementissä ilmoitetaan, onko hakijalla oikeus osakkeisiin, joista osinkoa on maksettu hakijan tilille (kyllä/ei)
- Arvot:
 - o True = Kyllä
 - o False = Ei

Element	Attribute	Tyyppi	P/V
PermanentEstablishment		Boolean	V

- Elementissä ilmoitetaan, onko hakijalla kiinteä toimipaikka Suomessa (kyllä/ei)
- Arvot:
 - o True = Kyllä
 - o False = Ei

5.2.2.3 UmbrellaFund

Rakenteessa ilmoitetaan sateenvarjorahaston joko pää- tai alarahaston tiedot.



Element	Attribute	Tyyppi	P/V
ApplicantFundType			P

- Elementissä ilmoitetaan, onko hakija pää- vai alarahasto
- Vaihtoehdot
 - TAS901 = päärahasto
 - TAS902 = alarahasto

Element	Attribute	Tyyppi	P/V
SubFunds			V

- Elementissä ilmoitetaan alarahastojen nimet, jos ApplicantFundType on päärahasto

Element	Attribute	Tyyppi	P/V
SubFundName			P

- Elementissä ilmoitetaan alarahastojen nimet toistuvissa rakenteissa, jos ApplicantFundType on päärahasto

Element	Attribute	Tyyppi	P/V
MainFund			V

- Elementissä ilmoitetaan päärahaston nimi ja TIN, jos ApplicantFundType on alarahasto

Element	Attribute	Tyyppi	P/V
NameOfTheMainFund			P

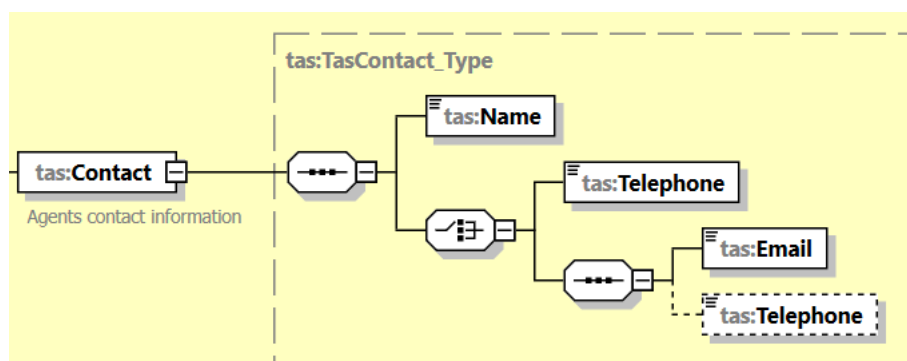
- Elementissä ilmoitetaan päärahaston nimi
- Pakollinen, kun elementti MainFund on annettu

Element	Attribute	Tyyppi	P/V
TIN			P
	issuedBy		
	inType		

- Elementissä ilmoitetaan päärahaston TIN/IN
- Attribute
 - o issuedBy
 - TIN:in antajavaltio
 - 2-merkkinen maatunnus
 - o INType
 - TIN (Tax identification number), esim. suomalainen y-tunnus tai oman asuinvaltion myöntämä verotunniste
 - GIIN, IRS:n myöntämä tunniste FATCA-raportointia varten
 - IN (Identification number) jos tunniste ei ole TIN tai GIIN
- Pakollinen, jos elementti MainFund on annettu

5.3 Contact

Rakenteessa ilmoitetaan lisätietoja antavan henkilön yhteystiedot



Elementti	Attribuutti	Pituus	Tyyppi	Pakollisuus
Name		Min 1 merkki	string	P
Telephone		Min 6 merkkiä	string	V/P
Email		Max 254 merkkiä	string	V/P

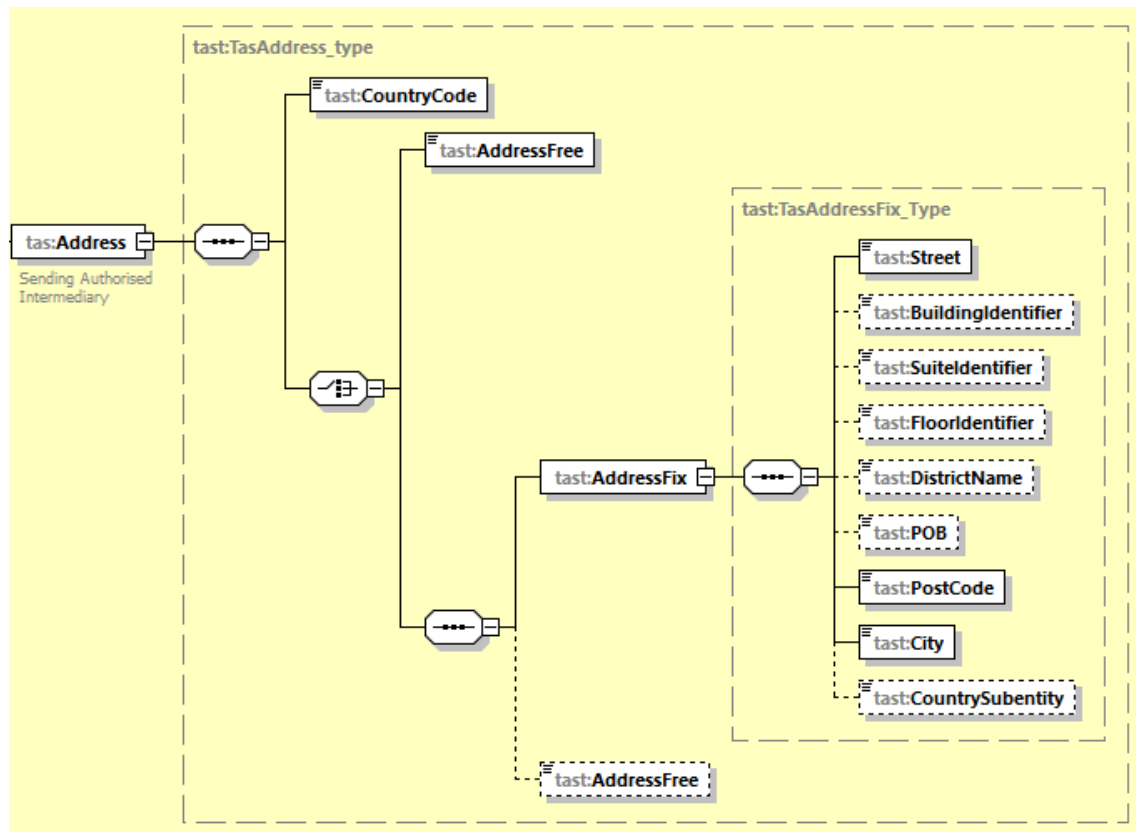
- Elementissä ilmoitetaan lisätietoja antavan henkilön suku- ja etunimi sekä puhelinnumero kansainvälisessä muodossa sekä sähköpostiosoite.
- Annettava vähintään yksi yhteystieto joko puhelinnumero tai sähköpostiosoite
 - o Sähköpostiosoite voi olla myös ryhmäsähköposti

5.4 Address -rakenteet

Osoitetiedot on annettava joko AddressFix tai Address Free rakenteella. AddressFree -rakennetta käytetään vain, jos osoitetta ei pystytä ilmoittamaan AddressFix-rakenteessa.

Mikäli osoitetietojen raportoinnissa käytetään AddressFix:iä, rakenteessa raportoidaan täydellinen katuosoite, jolloin annetaan vähintään seuraavat tiedot

- Katuosoite
- Kaupunki
- Postinumero



Elementti	Attribuutti	Tyyppi	P/V
CountryCode		iso:CountryCode_Type	P

- Osoitteen sijaintivaltio
- 2-merkinen maatunnus (ISO-3166-1 Alpha 2)

5.4.1 AddressFree

Käytetään, jos osoitetta ei pystytä ilmoittamaan AddressFix-rakenteessa.

Elementti	Attribuutti	Tyyppi	P/V
AddressFree		string	V

- Vapaa osoitekenttä
- Suositellaan annettavaksi järjestyksessä katu, kaupunki ja postinumero
- Toissijainen AddressFix:iin nähden
- Mikäli osoitetiedot on ilmoitettu kokonaisuudessaan käyttäen AddressFix-rakennetta, jätetään AddressFree-elementti pois ilmoitukselta
- Elementti on täytettävä, mikäli osoitetta ei ole ilmoitettu AddressFix-rakenteessa
 - o Tarkistus että ilmoitettu vähintään 7 merkkiä.
- Osoite on pakollinen tieto ja se on ilmoitettava aina, mikäli se on ... tai ilmoittajan tiedossa
- Mikäli rekisteröityneellä säilyttäjällä tai ilmoittajalla ei ole mitään voimassa olevaa tai aiempaa osoitetta tiedossaan, ilmoitetaan AddressFree-elementissä "Unknown"
 - o Tällöin finanssilaitoksen katsotaan vahvistavan, ettei sillä ole mitään osoitetietoa tiedossaan eikä finanssilaitoksella lainsäädännön mukaan tarvitsekaan olla osoitetta tiedossaan

5.4.2 AddressFix

Rakenteessa ilmoitetaan osoitetiedot.

Elementti	Attribuutti	Tyyppi	P/V
Street			P

- Kadun nimi
- Jos ei ole tiedossa, ilmoitetaan unknown
- Ilmoitin tarkastaa, että jotain tietoja on annettu

Elementti	Attribuutti	Tyyppi	P/V
BuildingIdentifier			V

- Talon/rakennuksen numero

Elementti	Attribuutti	Tyyppi	P/V
SuiteIdentifier			V

- Huoneiston numero tms. tieto

Elementti	Attribuutti	Tyyppi	P/V
FloorIdentifier			V

- Asuinkerros

Elementti	Attribuutti	Tyyppi	P/V
DistrictName			V

- Kaupunginosa

Elementti	Attribuutti	Tyyppi	P/V
POB			V

- Postilokero

Elementti	Attribuutti	Tyyppi	P/V
PostCode			P

- Postinumero
- Ilmoitin tarkastaa, että annetussa elementissä on annettu tietoa
- Minipituus on 1
- Jos postinumero ei ole tiedossa, ilmoitetaan "00000"

Elementti	Attribuutti	Tyyppi	P/V
City			P

- Kaupunki/Kunta
- Jos kaupunki ei ole tiedossa ilmoitetaan "unknown"

Elementti	Attribuutti	Tyyppi	P/V
CountrySubentity			V

- Osavaltio tms.

6 ILMOITIN-PALVELUN TEKEMÄT TARKISTUKSET

Tarkistus lisätty	Tieto	Tarkistuksen kuvaus
	Koko aineisto	#Aineisto pitää sisällään kiellettyjä merkkejä tai merkkiyhdistelmiä (--, &#, ' tai /*)
	MessageRefId	Ilmoitin tarkistaa y-tunnuksen muodollisen oikeellisuuden #Virheellinen ytunnus [] elementissä []
	TaxRateForCard	#Tieto pitää olla välillä 0 - 100%
	ApplicationId	Ilmoitin tarkistaa, että ApplicationId on uniikki #Olet lähettämässä ilmoitusta jo aiemmin käytetyllä ApplicationId:llä
	PublicListedCompany ISIN	ISIN-koodi on annettava, kun PublicListedCompany -elementissä on valittu Kyllä-vaihtoehto. Myös ISIN-koodin muoto tarkistetaan. #ISIN-koodi on ilmoitettava, kun PublicListedCompany on true #PublicListedCompany / ISIN-koodi on virheellinen

7 ILMOITIN-PALVELUN TEKEMÄT HUOMAUTUKSET

Huomautus lisätty	Tieto	Huomautuksen kuvaus
	MessageRefID	Huomautus, jos aiemmin on lähetetty ilmoitus samalla MessageRefID:llä #Olet lähettämässä ilmoitusta jo aiemmin käytetyllä MessageRefId:llä, nyt lähetetty sanoma pyyhkii yli kaikki aiemmat samalla MessageRefId:llä lähetetyt ilmoitukset
	TIN	Huomautus, jos samassa tiedostossa ilmoitettu useamman kerran sama TIN tai muu tunnus #Olet lähettämässä ilmoitusta, jossa usealla hakijalla on sama TIN ja muu tunnus. Voit lähettää vain yhden hakemuksen per hakija

8 LISÄTIETOJA/LINKKEJÄ

XML-skeema sekä esimerkkiedostot löydät samasta paikasta kuin tekniset soveltamisohjeet:

[Tietuekuvaukset - Suorasiirrot ja muut ilmoitukset](#)